

# Ecophon Focus™ Lp

linjakkaat akustiikkakatot



# Sisäkattoon järjestystä

## selkeillä linjoilla

*Arkkitehti joutuu usein tilanteeseen, jossa tekniset laitteet, kuten ilmastointi ja valaistus, rajoittavat mahdollisuuksia sisäkaton suunnittelussa.*

*Ecophon Focus™ Lp -järjestelmä antaa mahdollisuuden yhdistää tekniset laitteet muuhun kattopintaan uudella linjakkaalla tavalla.*

Ecophon Focus™ Lp -järjestelmä on kehitetty antamaan suunnittelijoille uudenlainen mahdollisuus toteuttaa avokonttoreiden ja muiden suurien tilojen sisäkatto. Järjestelmällä voidaan korostaa haluttua suuntaa sen antamalla suorilla, lineaarisilla linjoilla.

### **Monikäyttöinen järjestelmä**

Focus Lp -järjestelmään sisältyy vakiolevyjen lisäksi levyjä, jotka on suunniteltu ja mitoitettu yhteensopiviksi valaisimien ja ilmastointilaitteiden komponenttien kanssa. Nämä tekniset levyt antavat sisäkaton selkeän ja linjakkaan ulkonäön.

### **Toimiva työympäristö**

Ecophonin tarkoitus on auttaa hyvän sisäympäristön toteutuksessa. Haluamme sen miellyttävän silmää, korvaa ja mieltä. Focus Lp -tuotteet ovat monikäyttöisiä ja mittatarkkoja levyjä, joissa on ainutlaatuinen Akutex™ FT -pinnoite. Tämä yhdistelmä antaa mahdollisuuden toteuttaa miellyttävä työ- ja ääniympäristö Toimiva huoneakustiikka (Room Acoustic Comfort™) -konseptimme mukaisesti. Konsepti ottaa huomioon ihmiset ja heidän aktiviteettinsa. Näin saadaan huoneakustiikasta optimaalinen tilan käyttäjille.

Ecophon ja tässä julkaisussa mainitut tavaramerkit kuuluvat Ecophon -konsernille. Tämän julkaisun tarkoitus on antaa yleisiä neuvoja siitä, mikä tuote soveltuu parhaiten aiottuun ympäristöön sekä näyttää järjestelmäsovellukset. Tekninen tieto perustuu testituloksiin tai pitkän ajan kokemukseen normaalioloissa. Tuotteille ja järjestelmille määritellyt toiminnallisuudet ja ominaisuudet ovat voimassa vain, jos käsittelyohjeet, asennuskuvat ja ohjeet, ylläpito-ohjeet ja muut ilmoitetut ehdot ja suositukset on huomioitu ja niitä on noudatettu. Jos niistä mitenkään poiketaan, esim. komponentteja tai tuotteita vaihdetaan, vapauttaa se Ecophonin kaikesta vastuusta lopputuloksena saavutettavien toiminnallisuuksien, tulosten tai ominaisuuksien suhteen. Kaikki kuvaukset, kuvat ja mitat edustavat yleistä tasoa eivätkä toimi osana mitään sopimusta. Tuotteita ja järjestelmiä, jotka esitellään tässä julkaisussa, voidaan muuttaa ilman eri ilmoitusta. Kuvauksia ja suosituksia päivitetään jatkuvasti. Viimeisimmän tiedon saat osoitteesta [www.ecophon.fi](http://www.ecophon.fi) tai lähimmältä Ecophon -edustajalta.

© Ecophon Group 2010  
Suunnittelu ja taitto: Saint-Gobain Ecophon AB. Painatus: Skånetryck. Kansi: Faraday Photographic. Tekniset kuvat: Studio-e. Tekniset piirroset: 3D Bild/Mats Paulsson. Piirroset: Belinski.



# Innovatiivinen

## Focus Lp -järjestelmä

Uusien ratkaisujen luominen on ryhmätyötä, johon sisältyy muotoilua, rakennerratkaisuja ja monia pieniä yksityiskohtia. Kun haasteellisessa projektissa nämä seikat hoidetaan huolella, saadaan lopputulokseksi ulkonäöllisesti moitteeton ja teknisesti toimiva ratkaisu. Tällaisen prosessin lopputulos on Ecophon Focus™ Lp -järjestelmä. Se antaa suunnittelijalle mahdollisuuden uudenlaisiin sisäkattoratkaisuihin.

### Leiki perspektiivillä

Focus Lp -järjestelmän ideana on antaa mahdollisuus korostaa haluttua lineaarista suuntaa huonetilassa ja samalla toteuttaa hyvä akustiikka. Tietyn suunnan korostamisella huonetila saadaan näyttämään todellisuutta pidemmältä tai leveämmältä riippuen katsojan sijainnista.

### Tekniikka järjestykseen

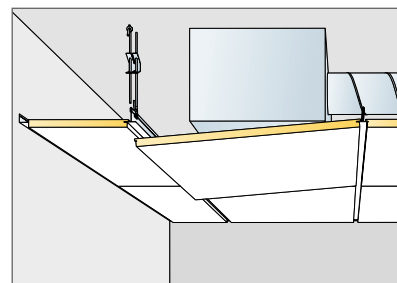
Focus Lp -järjestelmä tekee mahdolliseksi asentaa kattopintaan tulevat laitteet järjestelmällisesti linjoihin. Tämä toteutetaan käyttämällä Focus Lp -teknisiä levyjä, jotka antavat työkalun halutun sisäkaton ilmeen toteutukseen.

### Mahdollistaa pienen alaslaskun

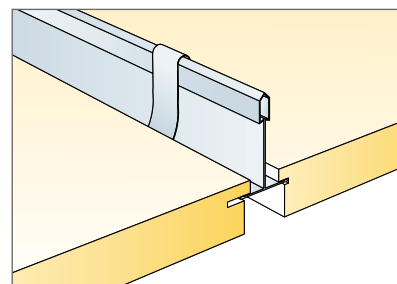
Focus Lp -levyt asennetaan ja avataan alakautta. Tämä tarkoittaa sitä, että kattopinta voi olla hyvin lähellä sen takana olevia putkia, johdotuksia ja muita laitteita. Näin voidaan myös optimoida huoneakustiikkaa.

### Varma kiinnitysura

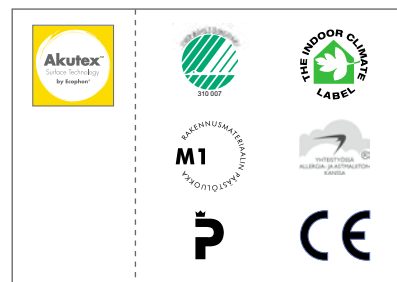
Focus Lp -järjestelmässä levyn sivuilla olevat urat pitävät sen hyvin paikoillaan. Kiinnitys varmistetaan vielä listajärjestelmään kuuluvilla jousilla, jotka varmistavat kattopinnan vakauden.



Focus Lp -levyt asennetaan ja avataan suoraan alaspäin. Sisäkattopinta voidaan asentaa hyvin lähelle taustapinnassa olevia putkia, johdotuksia ja muita laitteita.



Focus Lp -järjestelmä kiinnitetään levyn reunoissa olevien urien varaan. Kiinnitys varmistetaan vielä listajärjestelmään kuuluvilla jousilla. Näin kattopinta on erittäin vakaa.



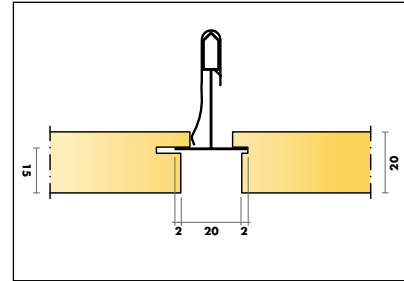
Hyvällä sisäympäristöllä on merkittävä vaikutus ihmisten terveyteen ja työtehoon. Yllä on esitetty eko- ja ympäristömerkkejä, joita on myönnetty Focus Lp -tuotteelle.

## Tasainen ulkonäkö

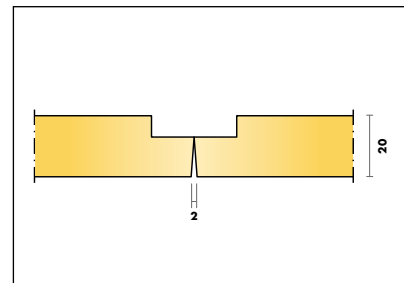
Focus Lp -järjestelmän lineaarinen ja tasainen ulkonäkö perustuu sen reunamuotoihin.

Focus Lp -järjestelmässä T-lista on näkyvissä levyn pitkillä sivuilla. Levy peittää kuitenkin 2 mm listan kummastakin reunasta, jolloin asennetun katon ulkonäöstä tulee huoliteltu. Suuntaavat linjat ovat selkeitä ja tukevat muun kattopinnan sileyttä.

Levyn lyhyiden sivujen reunat ovat myös suorat, mutta yhteensovittamisen helpottamiseksi ne on leikattu hieman suorasta linjasta poikkeaviksi. Viistettä ei näkyvällä pinnalla ole koska tämä korostaisi levyjen välistä liitosta. Nyt kehitetty reunamalli häivyttää levyjen välisen liitoskohdan. Tarvittaessa levyn lyhyt reuna on mahdollista leikata myös asennuspaikalla.



Detalji Focus Lp pitkä sivu.



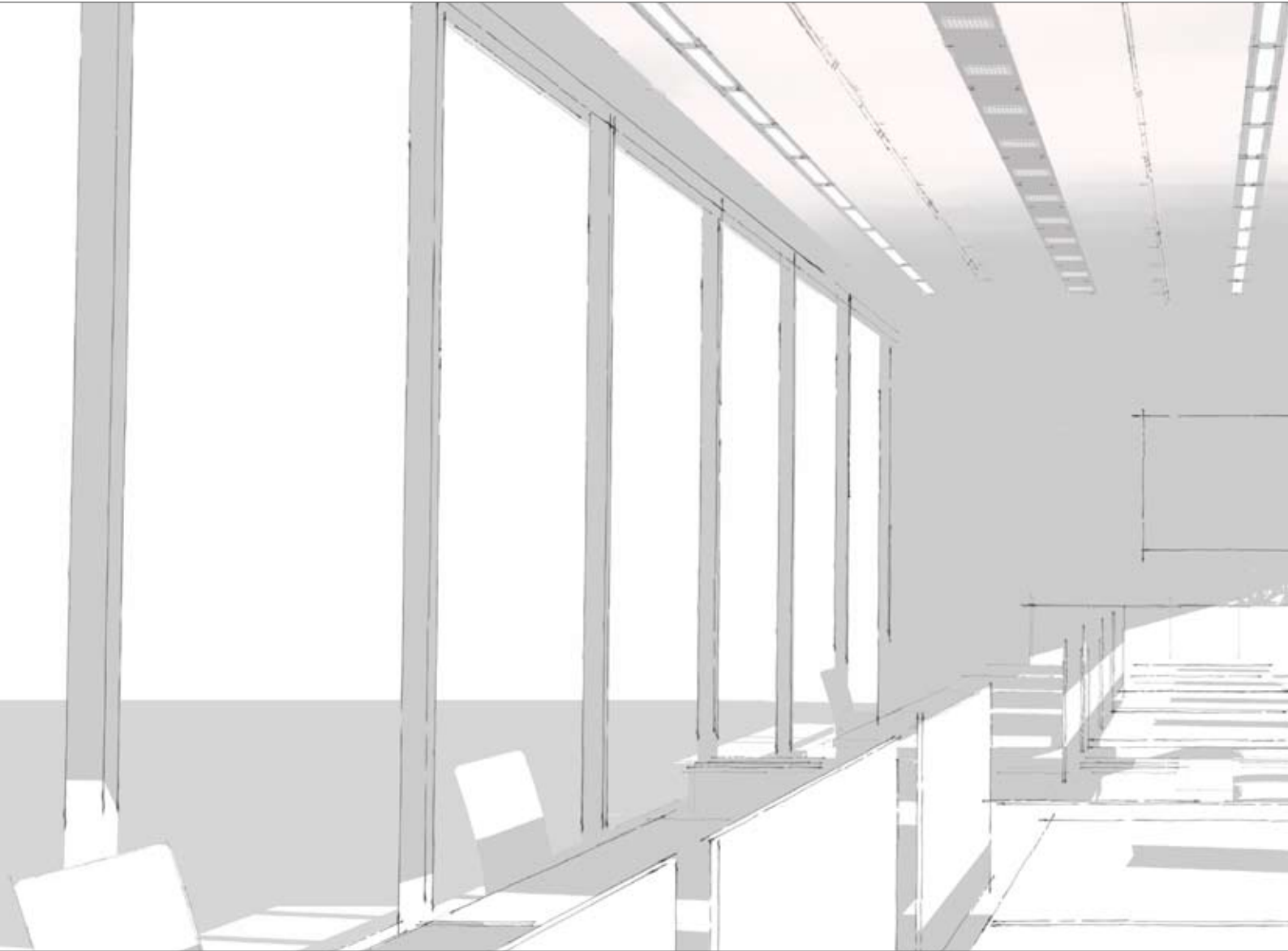
Detalji Focus Lp lyhyt sivu.



Focus Lp -levyjen uusi reunamuoto takaa kattopinnan tasaisen ulkonäön

# Luo lineaarinen katto

**Ecophon Focus™ Lp**

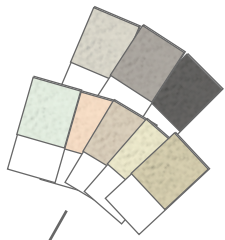


*Ecophon Focus™ Lp ei pelkästään korosta haluttua suuntaa huonetilassa. Se antaa myös mahdollisuuden käyttää useita levykokoja ja värejä. Järjestelmän avulla voit joustavasti sijoittaa tekniset laitteet suunnittelemaasi tavalla.*

*Ideoita ja inspiraatiota löydät nettisivuiltamme, [www.ecophon.fi/lp\\_fi](http://www.ecophon.fi/lp_fi).*

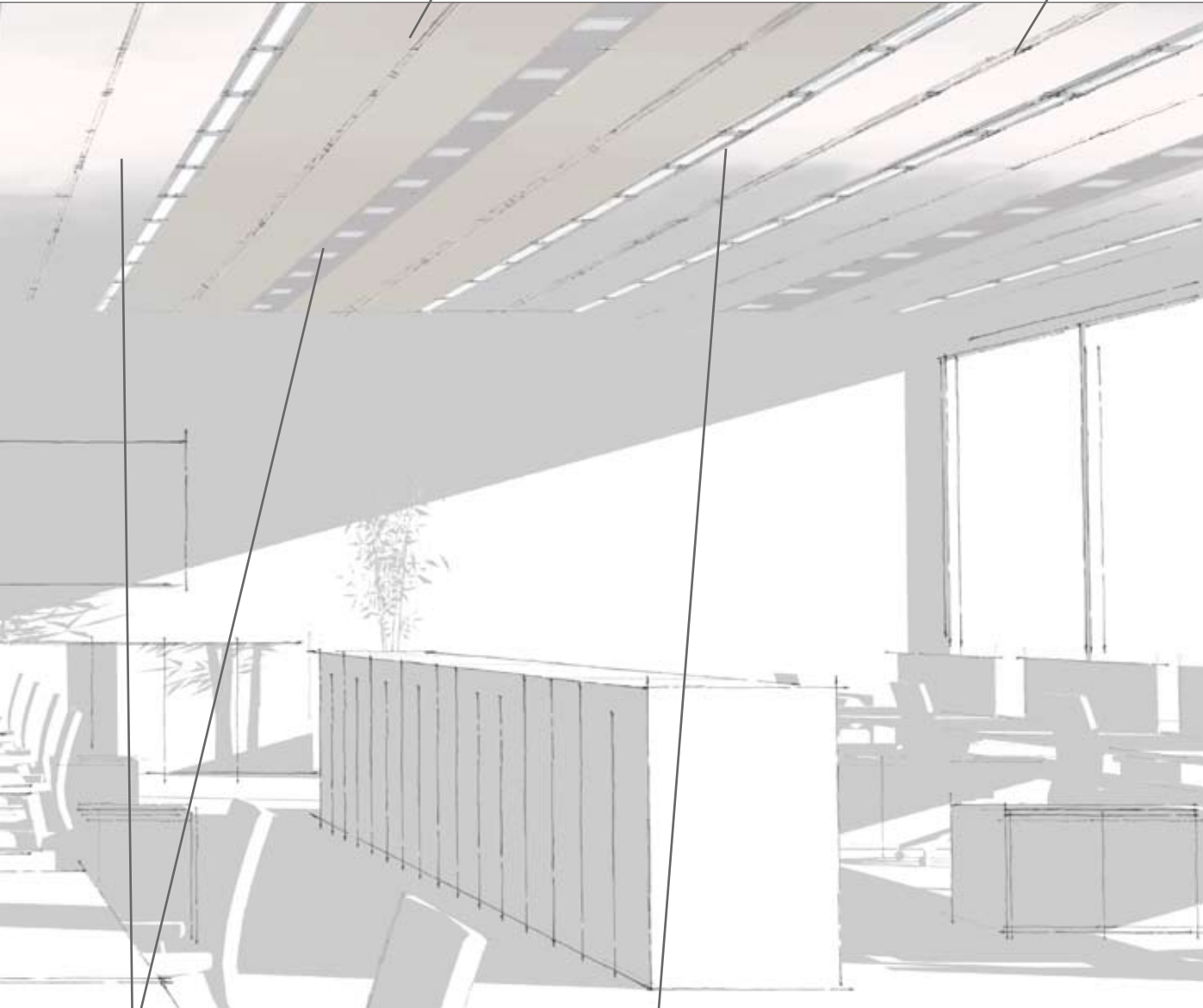
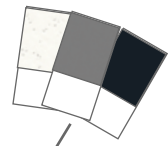
## Värit

Kaikkia levyjä on saatavana valkoisen lisäksi kaikissa Akutex™ FT-kokoelman väreissä. Näihin voit tutustua netissä osoitteessa [www.ecophon.fi/akutexft\\_fi](http://www.ecophon.fi/akutexft_fi).



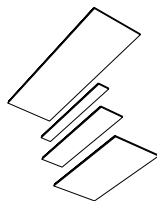
## Ecophon Connect™ -listat

Connect-listoja on saatavana kolmea vakioväriä. ULTRA MATT BLACK mustalla listalla luot voimakkaan kontrastin. Harmaa GREY RAL 9006 on ilmeikäs osa kattopintaa. Valkoista WHITE 010 käytetään haluttaessa yhtenäistä, selkeää pintaa. Lisätietoja löydät nettisivuiltamme [www.ecophon.fi/gridcolours\\_fi](http://www.ecophon.fi/gridcolours_fi).



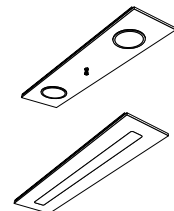
## Useita levykokoja

Focus Lp-järjestelmän levyjä on kahta tyyppiä. Vakiolevyt ja Tekniset levyt. Kumpaakin näistä on saatavana eri pituisina ja kokoisina ja niitä voidaan yhdistellä keskenään.



## Tekniikka-asennukset Focus Lp-järjestelmään

Focus Lp Tekniset levyt ovat yhteensopivia monien vakiovalaisimien (esimerkiksi Ecophon Line™) ja muiden teknisten laitteiden kanssa.



# Ecophon Focus™ Lp

## yhdistää sisäkaton osat

*Focus Lp antaa ratkaisun teknisten laitteiden ja valaisimien sijoitteluun ja asentukseen. Järjestelmä tekee mahdolliseksi näiden integroinnin sisäkattoon. Tämä on mahdollista niin vakiolaitteille kuin myös erikoissovelluksille.*

### **Ecophon Focus™ Tekniset levyt**

Ecophon Focus Lp on järjestelmä, johon voidaan käytännöllisesti ja järjestelmällisesti sijoittaa erilaisia valaisimia ja muita laitteita. Järjestelmään kuuluvat erityisesti tähän tarkoitukseen kehitetyt Tekniset levyt, joiden avulla laitteiden sovitus kattoon on vaivatonta.

Teknisten levyjen leveydet ovat 150, 300 ja 600 mm ja ne voidaan yhdistää helposti tyypillisiin sisäkattoon sijoitettaviin asennuksiin kuten sprinklereihin, savuilmaisimiin, hätätiemerkkeihin ja valaisimiin. Suorissa linjoissa olevat tekniset laitteet antavat sisäkaton jäsenneilyn ulkonäön.

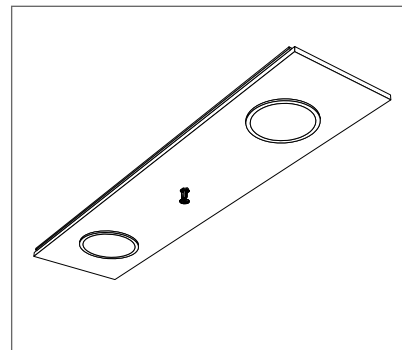
Focus Lp -järjestelmään sopivat vakiovalaisimet ja ilmastointilaitteiden komponentit, joiden moduulileveys on 150, 300 tai 600 mm. Eri leveyksien käyttömahdollisuus lisää suunnittelun vapautta. Teknisiin levyihin on myös helppo tehdä reikiä.

### **Ecophon Line™**

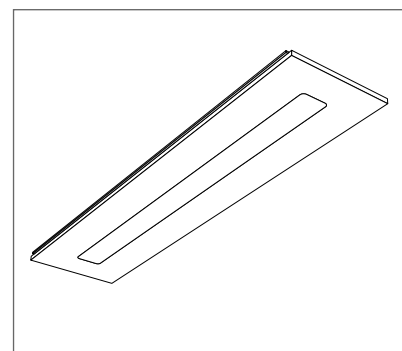
Yksi Focus Lp -järjestelmään yhteensopivista valaisimista on Ecophon Line.

Ecophon Line on suunniteltu ensisijaisesti tunnelma tai yleisvalaisimeksi, mutta sillä voi myös korostaa tilan muotoja ja luonnetta. Valaisin sopii erilaisiin käyttökohteisiin, kuten avotoimistot, käytävät, ruokalat sekä neuvottelu- ja kokoustilat. Line -valaisimella on myös helppo kohdistaa valo juuri haluttuun kohtaan.

Line on integroitavissa 150 mm ja 300 mm leveänä Focus Lp -järjestelmään, jolloin valaisimilla voidaan luoda kattopintaan haluttuja tilan ilmettä muokkaavia linjoja. Kun tila halutaan valaista hyvin ja tyylikkäästi, on oikea ratkaisu täysin sisäkattoon integroitava valaisin Ecophon Line yhdessä Focus Lp -järjestelmän kanssa.



Teknisten levyjen leveydet ovat 150, 300 ja 600 mm. Niihin voidaan asentaa sprinklerit, kohdevalo, savuilmaisimet jne.

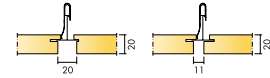


Ecophon Line™ -valaisin sopii täydellisesti akustiikkakattoon. Kuvassa Focus Lp -järjestelmään tarkoitettu Line -valaisin. Valaisin muodostuu runko-osasta ja opaalista himmeästä PET -häikäisysojasta.





# ECOPHON FOCUS™ Lp



Ecophon Focus Lp -järjestelmässä on ainutlaatuinen upotettu listajärjestelmä, jota käytetään korostamaan haluttua suuntaa tilassa. Pitkillä sivuilla levyjen väliin jää leveä ura kun taas levyjen liitoskohta toiseen suuntaan on hyvin huomaamaton. Reunat on leikattu tarkasti oikeaan muotoon. Järjestelmä muodostuu vakiolevyistä, joiden leveys on 600 mm ja teknisistä levyistä levyksiltään 150, 300 ja 600 mm.

Levyt ovat jäykkiä lasivillalevyjä, joissa näkyvällä pinnalla on Akutex FT-pinnoite. Levyjen reunat on maalattu. Teknisillä levyillä toteutetaan alueet, joihin asennetaan erilaisia laitteita kuten valaisimia, ilmanvaihtolaitteiden osia, sprinklereitä, savun ilmaisimia ja kovaäänisiä. Levyjen tarkat leveysmitat (148, 298 ja 598 mm) ovat sellaiset, että ne ovat yhteensopivat markkinoilla olevien vakiomittaisten valaisimien kanssa.

Levyjen kantavilla reunoilla on urat ja ne keskitetään paikoilleen listaan asennettavan jousiklipsin avulla. Levyt avataan painamalla ne vaakatasossa jousikliipsiä vastaan jolloin levyn toinen reuna vapautuu. Levyjen ja Connect-listajärjestelmän yhteispaino on n. 3-4 kg/m<sup>2</sup>. Listat valmistetaan galvanoidusta teräksestä. Parhaan lopputuloksen saavuttamiseksi on suositeltavaa käyttää Ecophon Connect-listoja ja asennustarvikkeita.



Focus Lp levy



Leikkaus, Focus Lp -järjestelmä



Focus Lp -järjestelmä



Levyn avaus

## JÄRJESTELMÄN TIEDOT

| Mitat, mm   | 600<br>x<br>150 | 600<br>x<br>300 | 600<br>x<br>600 | 1200<br>x<br>150 | 1200<br>x<br>300 | 1200<br>x<br>600 | 1800<br>x<br>600 |
|-------------|-----------------|-----------------|-----------------|------------------|------------------|------------------|------------------|
| T24         | •               | •               | •               | •                | •                | •                | •                |
| Paksuus     | 20              | 20              | 20              | 20               | 20               | 20               | 20               |
| Asennuskuva | M279            | M279            | M278,<br>M279   | M279             | M279             | M278,<br>M279    | M278             |

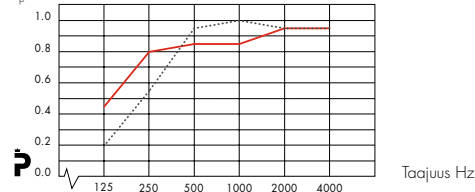
## TEKNISET OMINAISUUDET

### AKUSTIIKKA

ÄÄNENVAIMENNUS Koetulokset standardin EN ISO 354 mukaan.

o.d.s = asennuksen kokonaiskorkeus

$\alpha$  Todellinen äänenvaimennuskerroin



— Ecophon Focus Lp 200 mm o.d.s.  
 ..... Ecophon Focus Lp 50 mm o.d.s.

äänenvaimennusluokkaa EN ISO 11654 mukaan sekä yksittäisiä NRC- ja SAA-arvoja ASTM C 423 mukaan.

| Tuote           | Focus Lp |    |     |
|-----------------|----------|----|-----|
| o.d.s mm        | 60       | 75 | 200 |
| Absorptioluokka | B        | A  | A   |

ÄÄNENERISTYS  $D_{n,f,w}$  = 24 dB standardin ISO 10848-2 EN ISO 717-1 mukaan. CAC = 25 dB standardin ASTM E 1414 ja arviointi standardin ASTM E 413 mukaan.

**YKSITYISYYS** Artikulaatioluokka AC(1.5) = 180 standardien ASTM E 1111 ja E 1110 mukaan

**AVATTAVUUS** Levyt voidaan helposti avata. Minimi avausyvyys asennuskuvan mukaan.

**PUHDISTETTAVUUS** Imurointi päivittäin, nihkeäpyyhintä viikottain.

**VISUAALINEN ILME** White Frost, lähin NCS-värikoodi S 0500-N, 85 % valonheijastavuus (diffuusi heijastus). Takaisinheijastavuuskerroin 63 mcd \* m<sup>2</sup> \* lx<sup>-1</sup>. Kiiltoarvo < 1.

**KOSTEUDENKESTO** Levyt kestävät 95 % suhteellista kosteutta (RH) 30°C lämpötilassa (ISO 4611).

**SISÄILMA** M1-sisäilmaluokitus. Tuotteen markkinoinnissa on oikeus käyttää Yhteistyössä Allergia- ja Astmaliiton kanssa -merkkiä. Voidaan käyttää ISO luokka 6/M3.5 luokitelluissa tiloissa.

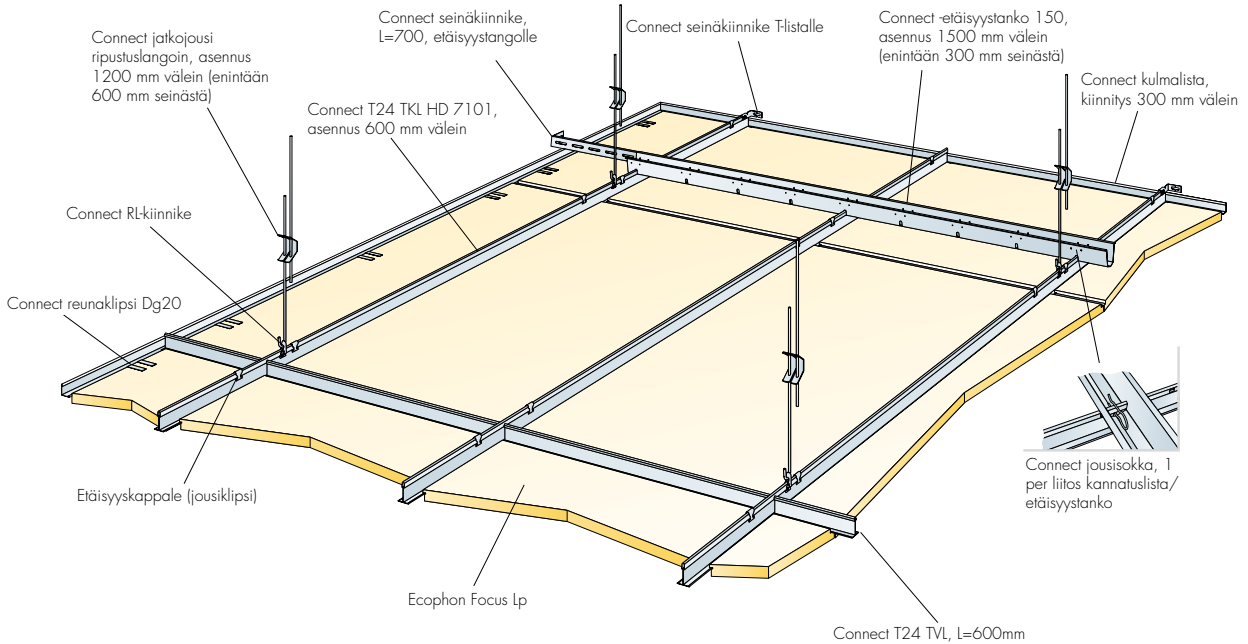
**YMPÄRISTÖVAIKUTUS** Myönnetty Pohjoismainen Joutsenmerkki. Kierrätettävissä.

**PALOTURVALLISUUS** Peruslevy on testattu ja luokiteltu palamattomaksi standardin EN ISO 1182 mukaan. Järjestelmä on luokiteltu palosuojakatteeksi seuraavan luokituksen mukaan:

| Paloluokat      | Standardi  | Luokka   |
|-----------------|------------|----------|
| Maa<br>Eurooppa | EN 13501-1 | A2-s1,d0 |

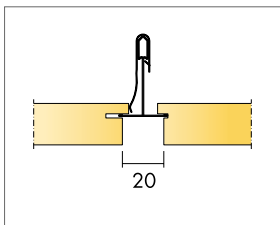
**MEKAANISET OMINAISUUDET** Teknisille levyille, jotka asennettu asennuskuvan M279 mukaan, kuormituksenkestävyys on 100N / 1200mm TKL-listaa. Tämä antaa kuormituksenkestävyydeksi 200N, kun kuorma jakaantuu tasaisesti kahdelle TKL-listalle.

**ASENNUS** Asennus järjestelmän ohjeiden mukaisesti. Ohjeet sisältävät myös tiedon järjestelmän minimikokonaissyvyydestä.

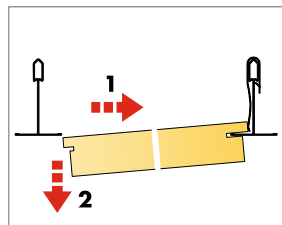


MÄÄRÄLASKELMA (POISLUKIEN HUKKA)

|   | Mitat, mm  |  |  |
|---|--|--|--|
|   | 600x600  | 1200x600   | 1800x600   |
| Ecophon Focus Lp  | 2,8/m <sup>2</sup>                                       | 1,4/m <sup>2</sup>                                       | 0,95/m <sup>2</sup>                                      |
| Connect T24 TKL HD 7101, asennus 600 mm välein                                      | 1,7/m <sup>2</sup>                                       | 1,7/m <sup>2</sup>                                       | 1,7/m <sup>2</sup>                                       |
| Connect T24 TVL, L=600mm  | 2 jokaista TKL-riiviä kohden                             | 2 jokaista TKL-riiviä kohden                             | 2 jokaista TKL-riiviä kohden                             |
| Connect-etäisyystanko, asennus 1500 mm välein (enintään 300 mm seinästä)            | 0,7/m <sup>2</sup>                                       | 0,7/m <sup>2</sup>                                       | 0,7/m <sup>2</sup>                                       |
| Connect-jousisokka, 1 per liitos kannatuslista/etäisyystanko                        | 1,1/m <sup>2</sup>                                       | 1,1/m <sup>2</sup>                                       | 1,1/m <sup>2</sup>                                       |
| Connect seinäkiinnike etäisyystangolle, L=700                                       | 1 jokaista etäisyystankoriviä kohden                     | 1 jokaista etäisyystankoriviä kohden                     | 1 jokaista etäisyystankoriviä kohden                     |
| Connect TKL-seinäkiinnike 0524  | 1 jokaista TKL-riiviä kohden                             | 1 jokaista TKL-riiviä kohden                             | 1 jokaista TKL-riiviä kohden                             |
| Etäisyyskappale (jousikliipsi)  | 5,6/m <sup>2</sup> (2/levy)                              | 2,8/m <sup>2</sup> (2/levy)                              | 1,9/m <sup>2</sup> (2/levy)                              |
| Connect-jatkojousi ripustuslangoin, asennus 1200 mm välein (enintään 600m seinästä) | 0,7/m <sup>2</sup>                                       | 0,7/m <sup>2</sup>                                       | 0,7/m <sup>2</sup>                                       |
| Connect RL-kiinnike   | 0,7/m <sup>2</sup>                                       | 0,7/m <sup>2</sup>                                       | 0,7/m <sup>2</sup>                                       |
| Connect-reunaklipsi Dg20 0547   | 2 leikatuille reunalevyille, joissa on vain yksi kantava | 3 leikatuille reunalevyille, joissa on vain yksi kantava | 4 leikatuille reunalevyille, joissa on vain yksi kantava |
| Connect kulmalista (kiinnitys 300 mm välein)  | tarpeen mukaan   | tarpeen mukaan   | tarpeen mukaan   |



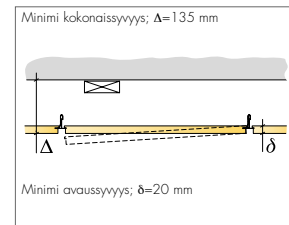
Focus Lp levyjen välinen etäisyys



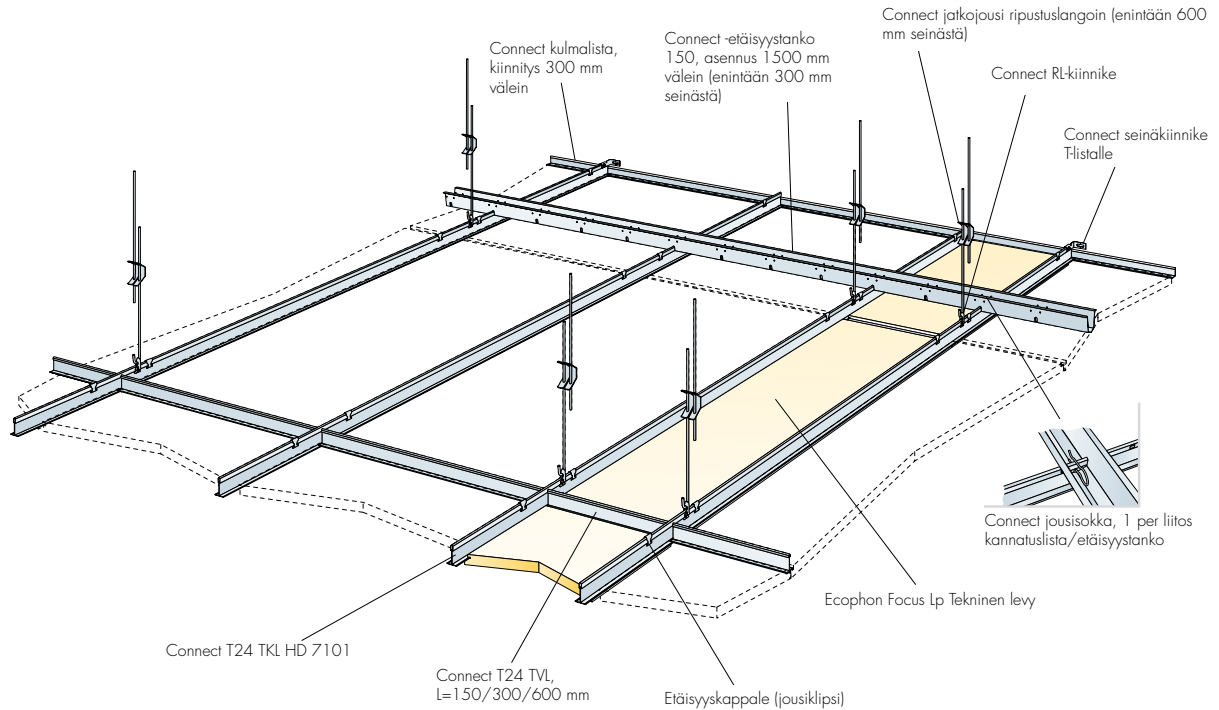
levyn avaaminen

| Mitat (mm) | Max. pistekuorma | Max. kuormituksen kesto ripustimille |
|------------|------------------|--------------------------------------|
| 600x600    | 50               | 160                                  |
| 1200x600   | 50               | 160                                  |
| 1800x600   | 50               | 160                                  |

Pistekuorma/Kuormituksenkestävyys



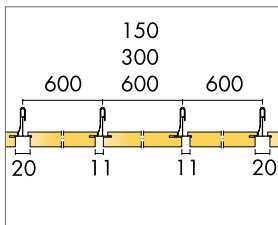
Minimi avausvyvyys; δ=20 mm



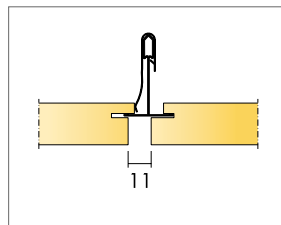
MÄÄRÄLASKELMA (POISLUKUIEN HUKKA)

Pinta-ala määrälaskelmissa asennuskuvalle M279 on kahden pääkannatuslistan (TKL) välinen alue. Korkeintaan kaksi riviä Teknisiä levyjä voidaan asentaa vierekkäin.

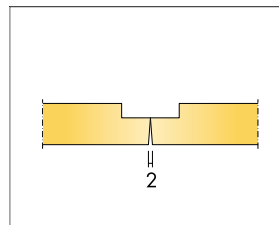
|  | Mitat, mm                   |                             |                             |                             |                             |                             |
|--|-----------------------------|-----------------------------|-----------------------------|-----------------------------|-----------------------------|-----------------------------|
|  | 600x150                     | 600x300                     | 600x600                     | 1200x150                    | 1200x300                    | 1200x600                    |
| Ecophon Focus Lp Tekninen levy   | 11,1/m <sup>2</sup>         | 5,55/m <sup>2</sup>         | 2,8/m <sup>2</sup>          | 5,6/m <sup>2</sup>          | 2,8/m <sup>2</sup>          | 1,4/m <sup>2</sup>          |
| Connect T24 TKL HD 7101  | 13,3m <sup>2</sup>          | 6,7m <sup>2</sup>           | 3,3m <sup>2</sup>           | 13,3m <sup>2</sup>          | 6,7m <sup>2</sup>           | 3,3m <sup>2</sup>           |
| Connect T24 TVL, L=150/300/600 mm  | tarpeen mukaan              | tarpeen mukaan              | tarpeen mukaan              | tarpeen mukaan              | tarpeen mukaan              | tarpeen mukaan              |
| Connect-etäisyystanko, asennus 1500 mm välein [enintään 300 mm seinästä] | 0,7m <sup>2</sup>           | 0,3m <sup>2</sup>           | 0,2m <sup>2</sup>           | 0,7m <sup>2</sup>           | 0,3m <sup>2</sup>           | 0,2m <sup>2</sup>           |
| Connect-jousisokka, 1 per liitos kannatuslista/etäisyystanko             | 8,9/m <sup>2</sup>          | 4,4/m <sup>2</sup>          | 2,2/m <sup>2</sup>          | 8,9/m <sup>2</sup>          | 4,4/m <sup>2</sup>          | 2,2/m <sup>2</sup>          |
| Connect TKL-seinäkiinnike 0524   | 1 jokaista TKL-riviä kohden | 1 jokaista TKL-riviä kohden | 1 jokaista TKL-riviä kohden | 1 jokaista TKL-riviä kohden | 1 jokaista TKL-riviä kohden | 1 jokaista TKL-riviä kohden |
| Etäisyyskappale (jousikliipsi)   | 22,2/m <sup>2</sup>         | 11,1/m <sup>2</sup>         | 5,6/m <sup>2</sup>          | 11,1/m <sup>2</sup>         | 5,6/m <sup>2</sup>          | 2,8/m <sup>2</sup>          |
| Connect-jalkojousi ripustuslangoin (enintään 600mm seinästä)             | 11,1/m <sup>2</sup>         | 5,6/m <sup>2</sup>          | 2,8/m <sup>2</sup>          | 11,1/m <sup>2</sup>         | 5,6/m <sup>2</sup>          | 2,8/m <sup>2</sup>          |
| Connect RL-kiinnike  | 11,1/m <sup>2</sup>         | 5,6/m <sup>2</sup>          | 2,8/m <sup>2</sup>          | 11,1/m <sup>2</sup>         | 5,6/m <sup>2</sup>          | 2,8/m <sup>2</sup>          |
| Connect kulmalista (kiinnitys 300 mm välein)                             | tarpeen mukaan              | tarpeen mukaan              | tarpeen mukaan              | tarpeen mukaan              | tarpeen mukaan              | tarpeen mukaan              |



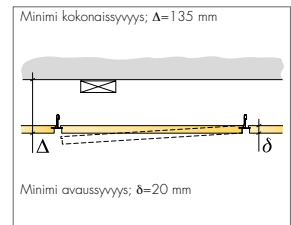
Levyjen väliset etäisyydet



Focus Lp ja Focus Lp Teknisen levyn välinen etäisyys



Eikantavien reunojen liitos ja ura välilistalle



Minimi kokonaisyyvyys; Δ=135 mm  
Minimi avausyyvyys; δ=20 mm

# KUORMITETTAVUUS

Focus Lp -järjestelmään voidaan kätevästi yhdistää erilaisia laitteita. Näin tehtäessä on määriteltävä asennusten tarkka sijainti sekä tiedettävä järjestelmän kuormituksenkestävyys sekä rajoitukset levyyn tehtävien reikien koolle.

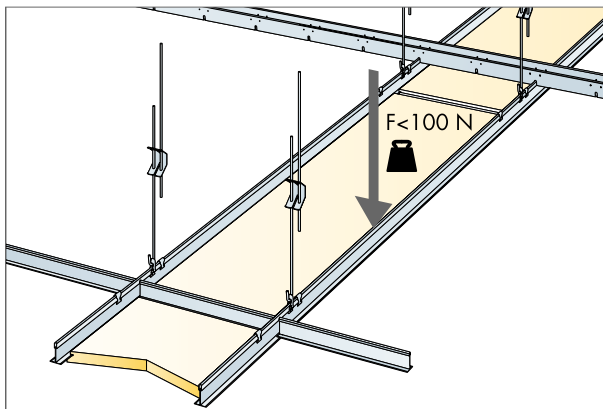
## Listajärjestelmän kuormitettavuus

T-listat ja ripustimet määrittelevät sen kuinka paljon sisäkattoa voidaan kuormittaa. Maksimi kuormituksenkesto saavutetaan, kun sisäkaton kaikki osat on asennettu ja asennus on tehty asennuspiirrustuksen mukaisesti.

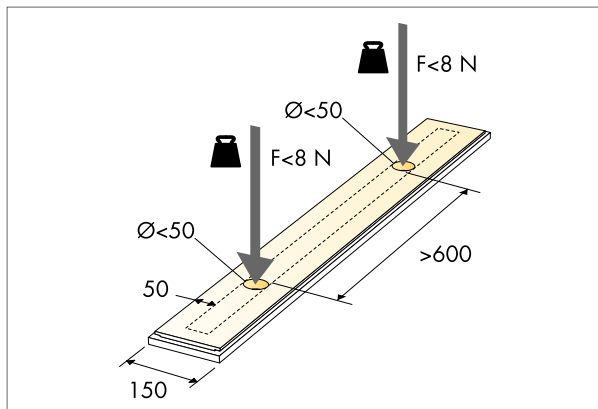
Jos T-listan kuormitus ei jakaudu tasaisesti voi lista vääntyä. Hyvän lopputuloksen saavuttamiseksi on aina suositeltavaa kuormittaa listaa tasaisesti. Focus Lp -levyihin asennettujen teknisten laitteiden aiheuttama kuorma tulee kohdistaa kummallekin kantavalle listalle, jotta paino jakautuisi tasaisesti.

## Levyjen kuormitettavuus

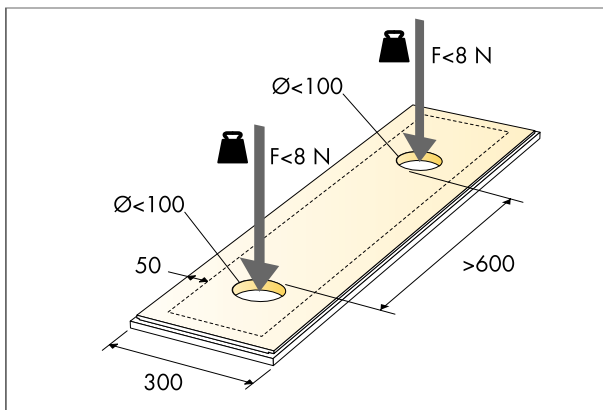
Perussääntö on, että sisäkattolevyjä ei kuormiteta. Valaisimet, ilmanvaihtolaitteiden komponentit ym. laitteet tulee kannattaa listajärjestelmään tai ne ripustetaan suoraan rakennuksen kantavaan rakenteeseen. Kuitenkin Ecophon Focus Lp -järjestelmä kestää pieniä kuormia. Ohjeet löytyvät alla olevista kuvista.



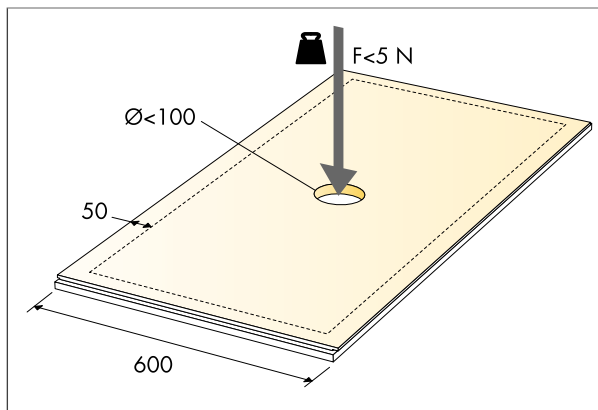
Pääkannatuslistan maksimikuorma. Ripustimien välinen etäisyys 1200 mm.



Maksimikuormat ja reikien koot sekä sijoitus 150 mm leveälle Focus Lp Tekniselle levyille.



Maksimikuormat ja reikien koot sekä sijoitus 300 mm leveälle Focus Lp Tekniselle levyille.



Maksimikuormat ja reikien koot sekä sijoitus 600 mm leveälle Focus Lp Tekniselle levyille.



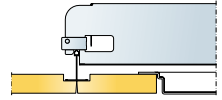
# ECOPHON LINE™

Ecophon Line on täysin integroitava valaisin useisiin Focus -sisäkattojärjestelmiin.

Valaisin sopii moniin käyttökohteisiin kuten avotoimistojen työ- ja kulkutiloihin tai valaisemaan haluttua aluetta. Se soveltuu myös ruokailu-, kokous- ja neuvottelutilojen valaisimeksi. Valaisimen kirkkaus ja sen täydellinen yhteensopivuus muun kattopinnan kanssa antaa tilalle rauhallisen ja tyylikkään ilmeen.

Ecophon Line valaisimia Focus Lp -sisäkattoon on saatavissa 150 ja 300 mm leveänä. Valaisimet voidaan asentaa selkeisiin linjoihin ja saada aikaan jäsennelly kattopinta.

Ecophon Line koostuu runko-osasta ja opaalista PET-häikäisysojasta, joka on integroitu Ecophon Focus -levyyn. Valaisin painaa noin 2,5 kg. Systemi on patentoitu Ruotsissa ja sille haetaan kansainvälistä patenttia. Valaisimen alaosa on helposti irroitettavissa yhdessä akustiikkalevyn kanssa.



Ecophon Line Lp -levy



Leikkkaus Ecophon Line Lp



Ecophon Line Lp -järjestelmä

## JÄRJESTELMÄN TIEDOT

|             |                  |                  |
|-------------|------------------|------------------|
| Koko, mm    | 1200<br>x<br>150 | 1200<br>x<br>300 |
| T24         | •                | •                |
| Paksuus     | 20               | 20               |
| Asennuskuva | M280             | M280             |

## TEKNISET OMINAISUUDET

**SÄHKÖTIEDOT** 230-240 V, 50 Hz, voimakerroin  $\cos \varphi > 0,9$ . Sähköinen HF -virtalähde tai sähköinen HF dim -virtalähde digitaaliseen himmennykseen. Valonlähde (ei sisälly toimitukseen): T5, 28W. Saatavana myös hätävalomalli, akun kesto yksi tunti.

**LIITÄNNÄT** Valaisimen, jossa sähköinen HF virtalähde, mukana toimitetaan 2,5 metriä 3x1,00 mm<sup>2</sup> kaapelia ja pistoke. Valaisin, jossa on sähköinen HF dim virtalähde, toimitetaan ilman kaapelia.

**HYVÄKSYNNÄT** IP20, Luokka 1. CE S V

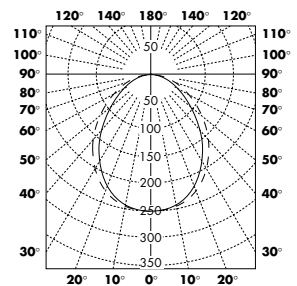
**AVATTAVUUS** Line on helposti avattavissa. Minimi avaussyvyys asennuskuvan mukaan.

**PUHDISTETTAVUUS** Päivittäinen kuivapyyhintä ja imurointi. Viikottainen nihkeäpyyhintä.

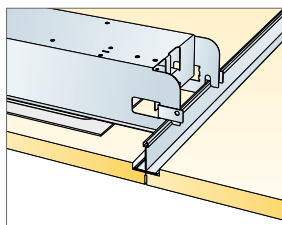
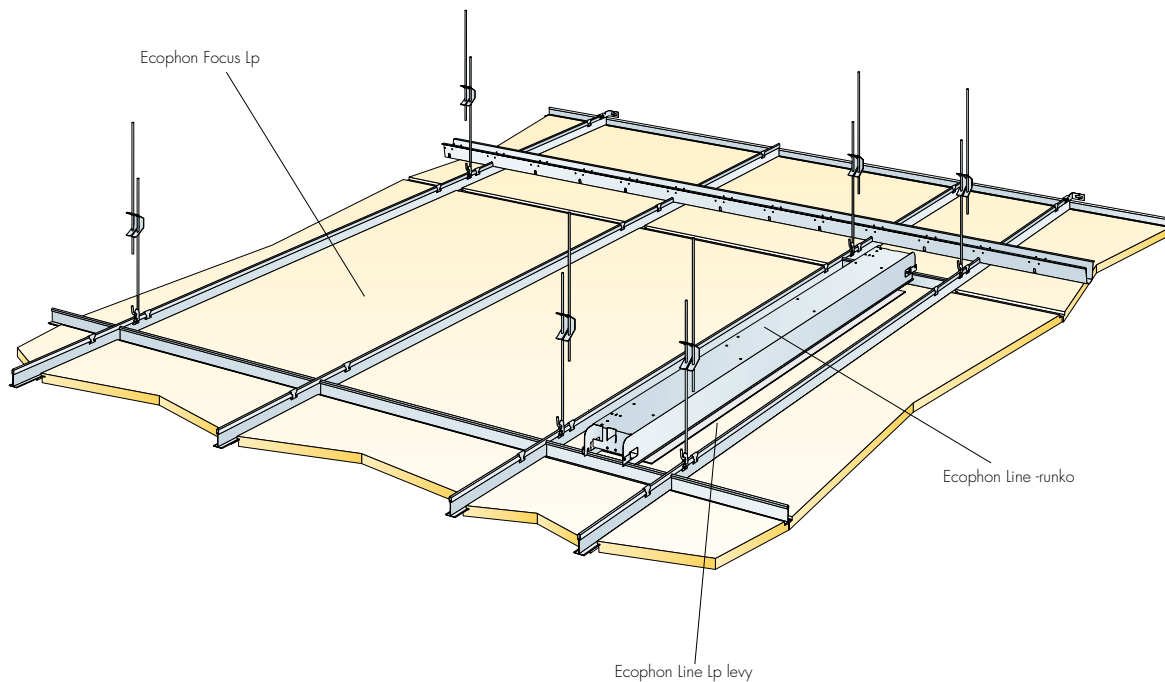
**VALONHEIJASTAVUUS** Akustiikkalevy: White Frost, lähin NCS-värikoodi S 0500-N, 85 % valonheijastavuus (josta vähintään 99% diffuusia heijastusta). Takaisinheijastavuuskerroin 63 mcd \* m<sup>2</sup>lx<sup>-1</sup>. Kiiltoarvo < 1.

**ASENNUS** Asennetaan yhdessä Focus-levyjen kanssa asennuskuvien mukaisesti. Näistä ilmenee mm. asennuksen kokonaiskorkeus. Valaisinrunko lepää T-listan päällä. Levy, johon valaisin on integroitu, asennetaan kuten katon muutkin levyt. Kun valaisinrunko ja levy häikäisysojineen on asennettu paikalleen sähkömies kytkee valaisimen sähköverkkoon tai seuraavaan Ecophon Line -valaisimeen.

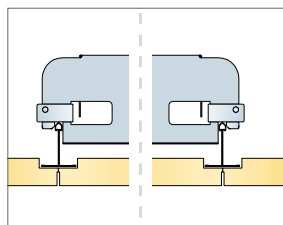
## FOTOMETRINEN DATA



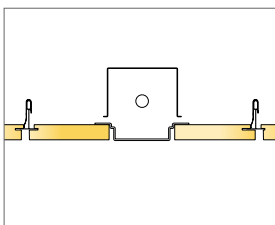
Hyötysuhde (LOR): 57%



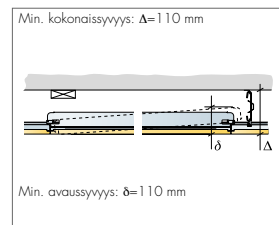
Rungon ja T-välilistan liittymä



Runko tuetaan T-välilistaan



Leikkaus Ecophon Line Lp



# Ecophon®

A SOUND EFFECT ON PEOPLE

*Ensimmäiset lasivillapohjaiset äänenvaimennustuotteet valmistettiin 1958 parantamaan työskentelytilojen äänimaailmaa. Tänä päivänä Ecophon toimii maailmanlaajuisesti valmistaen ja myyden akustisia äänenvaimennusjärjestelmiä, tavoitteenaan luoda hyvä huoneakustiikka toimistoihin, oppilaitoksiin, terveydenhuollontiloihin sekä teollisuuslaitosten tiloihin. Ecophon kuuluu kansainväliseen Saint-Gobain -konserniin, jolla on myyntiyhtiöitä ja teollisuuslaitoksia useimmissa Euroopan maissa. Visiomme on ansaita maailmanlaajuisesti johtava asema akustisten sisäkatto- ja seinälevyjärjestelmien toimittajana tarjoamalla loppukäyttäjille parhaat mahdolliset ratkaisut. Ecophon tekee jatkuvasti yhteistyötä viranomaisten, työolosuhteita kehittävien organisaatioiden ja tutkimuslaitosten kanssa sekä osallistuu aktiivisesti huoneakustiikkaa koskevien standardien työstämiseen. Ecophonin tavoitteena on luoda parhaat mahdolliset olosuhteet sinne missä ihmiset työskentelevät ja kommunikoivat.*

[www.ecophon.fi](http://www.ecophon.fi)

