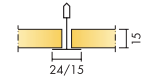
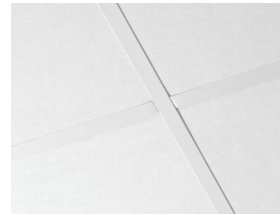
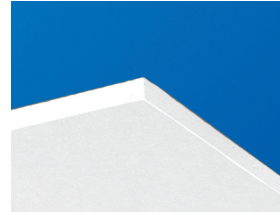


# ECOPHON ADVANTAGE™ A



Para aplicaciones que necesitan un techo suspendido fácil de instalar y desmontar, pero al mismo tiempo cumple con unas exigencias. Ecophon Advantage A tiene una perfilera visible. Cada placa es fácilmente desmontable. El sistema está compuesto de placas de Ecophon Advantage A y las perfileras de Ecophon Connect, con un peso de aproximadamente 2,5 kg/m<sup>2</sup>. Se fabrican las placas con fibra de vidrio de alta densidad. La superficie visible tiene un revestimiento de tisú de vidrio pintado en blanco y el reverso de la placa está cubierto por un fino tisú de vidrio. Los cantos de Ecophon Advantage A pueden estar pintados o naturales. Para un mejor rendimiento y calidad del sistema, utilice la estructura y accesorios Ecophon Connect. Se fabrica la perfilera de acero galvanizado.



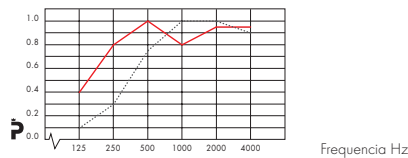
## RANGO DEL SISTEMA

Formato, mm	600	1200
	x	x
	600	600
T15	•	•
T24	•	•
Espesor	15	15
Diagrama de instalación.	M119, M271	M119

## PROPIEDADES TÉCNICAS

**ACUSTICA** Resultados de ensayo según EN ISO 354. Clasificación conforme EN ISO 11654, y evaluación del valor único para NRC y SAA según ASTM C 423.

$\alpha_p$  Coeficiente de absorción práctica del sonido



– Ecophon Advantage A 200 mm g.t.s.  
– Ecophon Advantage A 50 mm g.t.s.  
g.t.s = grosor total del sistema

Producto	Advantage A			
	50	90	110	200
g.t.s mm				
clase de absorción	C	B	A	A
NRC				
SAA				
$\alpha_w$				

Aislamiento Acústico No es aplicable

Privacidad sonido No es aplicable

**ACCESIBILIDAD** Los paneles son desmontables mediante placas adyacentes.

**LIMPIEZA** Limpieza de polvo y aspirador semanalmente.

**APARENCIA VISUAL** Blanco 500, la muestra de color NCS más aproximada S 0500-N, reflectancia de la luz 83%. Como el Advantage A tiene una superficie pintada de tejido de vidrio puede parecer irregular si se usa en combinación con luz indirecta.

**RESISTENCIA A LA HUMEDAD** Las placas resisten una RH permanente del ambiente de hasta 95% a 30°C sin oscilar, combarse o laminarse (ISO 4611).

**CLIMA INTERIOR** Certificado con la Etiqueta de Clima Interior, recomendado por la Asociación Sueca de Asma y Alergia.

**IMPACTO MEDIOAMBIENTAL** Garantizado con la etiqueta ecológica Nordic Swan. Totalmente reciclable.

**SEGURIDAD CONTRA INCENDIOS** La lana de vidrio del núcleo de los paneles se analiza y clasifica como incombustible de acuerdo con EN ISO 1182. Los sistemas están clasificados como protegidos contra incendios de acuerdo con NT FIRE 003. Consultar requisitos funcionales, seguridad contra incendios

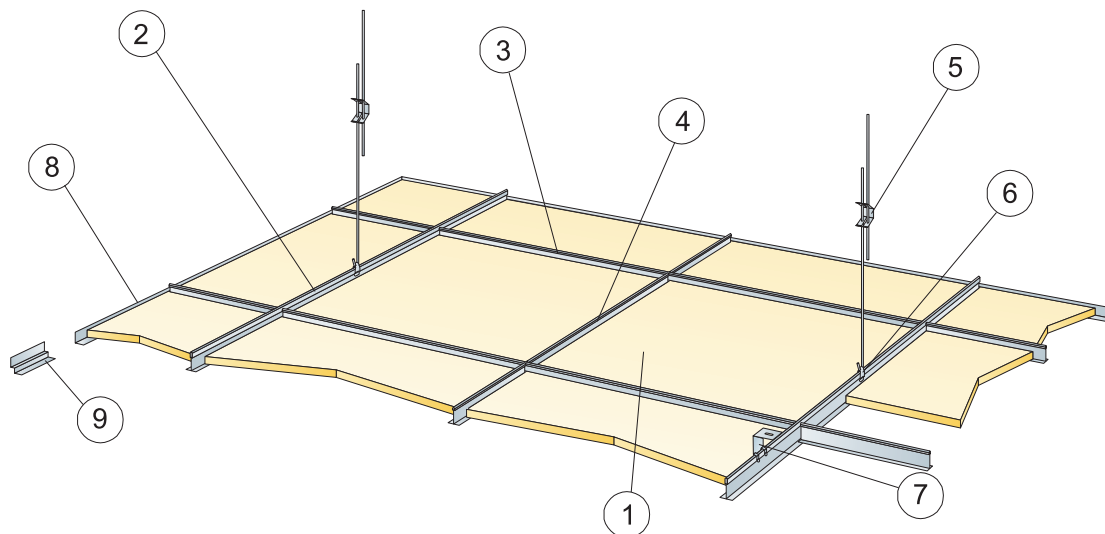
clasificación reacción a fuego

País	Estándar	Clase
Europa	EN 13501-1	A2-s1,d0

**PROPIEDADES MECÁNICAS** Para conseguir información relacionada con la carga en vivo y exigencias de la capacidad de carga del soporte, consulte los diagramas de instalación. Condiciones: Consulte las exigencias Funcionales, propiedades Mecánicas.

**INSTALACIÓN** Installed according to system range. (The tiles have to be installed according to the arrows on the back of the tile.)

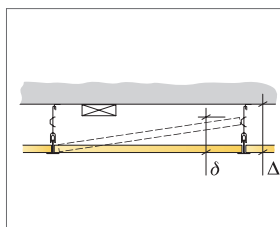
## DIAGRAMA DE INSTALACIÓN (M119) PARA ADVANTAGE A



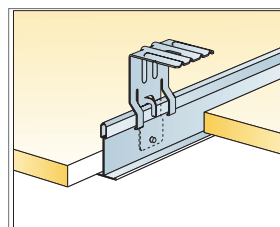
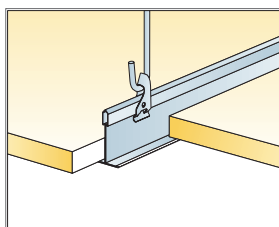
© Ecophon Group

### REPERCUSION M2 (EXCLUYENDO DESPERDICIOS)

		Formato, mm	
		600x600	1200x600
1	null	2,8/m <sup>2</sup>	1,4/m <sup>2</sup>
2	Primario Connect T24, instalado cada 1200 mm.	0,9m/m <sup>2</sup>	0,9m/m <sup>2</sup>
3	Connect T24 or T15 Cross tee, L=1200 mm, installed at 600 mm centres	1,7m/m <sup>2</sup>	1,7m/m <sup>2</sup>
4	Secundario Connect T24 o T15, L=600 mm	0,9m/m <sup>2</sup>	-
5	Connect Pinza de cuelgue con dos varillas de gancho, instalado cada 1200 mm	0,7/m <sup>2</sup>	0,7/m <sup>2</sup>
6	Connect Clip de cuelgue	0,7/m <sup>2</sup>	0,7/m <sup>2</sup>
7	Para fijación directa: Connect Direct bracket, instalado cada 1.200 mm.	0,7/m <sup>2</sup>	0,7/m <sup>2</sup>
8	Connect Perfil perimetral angular, fijado cada 300 mm	según necesidades	
9	Connect Perfil Perimetral Shadow-line, fijado cada 300 mm.	según necesidades	
Δ Mínima profundidad total del sistema, con Hanger ajustable 100 mm., con Direct fixing con clip: 50 mm.		-	-
δ Profundidad mínima para desmontabilidad: 100 mm.		-	-

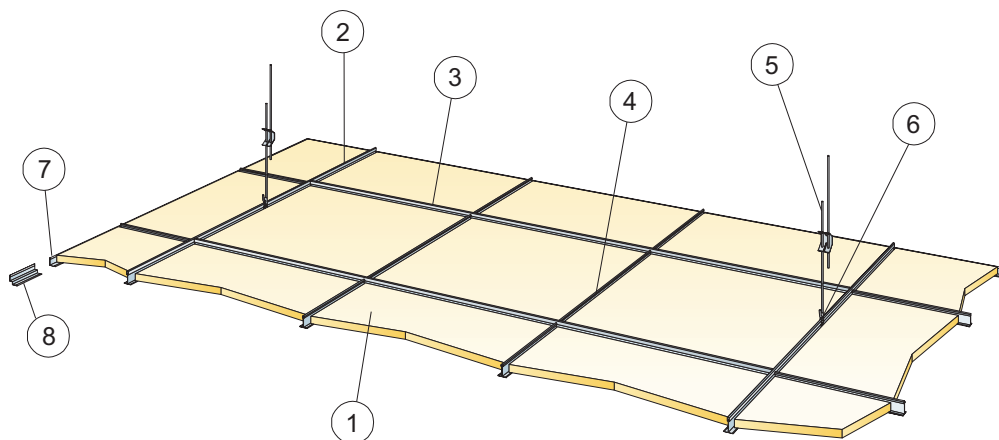


Ver cantidad especificada



Formato, mm	Máxima carga dinámica [N]	Mínima capacidad de carga [N]
600x600	50	160
1200x600	50	160

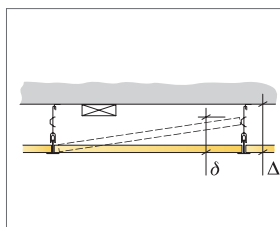
Capacidad de carga



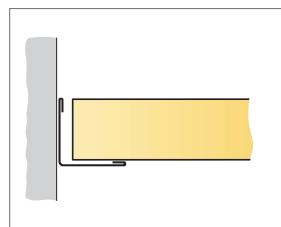
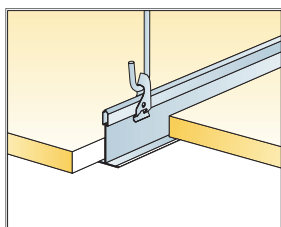
© Ecophon Group

## REPERCUSION M2 (EXCLUYENDO DESPERDICIOS)

		<b>Formato, mm</b>
		<b>600x600</b>
1	null	2,8/m <sup>2</sup>
2	null	0,56m/m <sup>2</sup>
3	null	1,7m/m <sup>2</sup>
4	Connect T24 Secundario , L=600 mm.	1,1m/m <sup>2</sup>
5	null	0,46/m <sup>2</sup>
6	null	0,46/m <sup>2</sup>
7	Connect Perfil perimetral angular, fijado cada 300 mm	según necesi- dades
8	Alt. Connect Perfil perimetral foseado, fijado cada 300mm	según necesi- dades
Δ Mínima profundidad total del sistema, con Hanger ajustable 100 mm., con Direct fixing con clip: 50 mm.		-
δ Profundidad mínima para desmontabilidad: 120 mm.		-



Ver cantidad especificada



Formato, mm	Máxima carga dinámica [N]	Mínima capacidad de carga [N]
600x600	20	160

Capacidad de carga