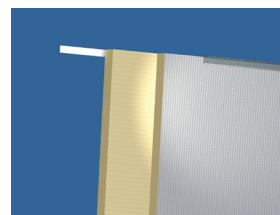
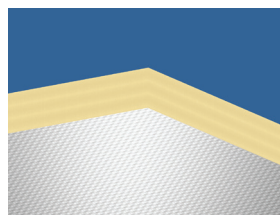


ECOPHON COMBISON™ BARRIER



РАЗМЕРЫ ЭЛЕМЕНТОВ

Размер, мм	1200 x 600
Диаметр	•
Толщина	40
Монтажная схема	M160

ТЕХНИЧЕСКИЕ ХАРАКТЕРИСТИКИ



АКУСТИКА



ПОЖАРОБЕЗОПАСНОСТЬ Стекловолокно, используемое для производства панелей, после испытаний отнесено к негорючим материалам в соответствии со стандартом EN ISO 1182. Смотрите раздел "Технические характеристики", "Пожаробезопасность".

Классификация пожаробезопасности

Страна	Стандарт	Класс
Россия	ФЗ №123	КМ 1
Европа	EN 13501-1	A2-s1,d0



МЕХАНИЧЕСКИЕ СВОЙСТВА Не применимо.



МОНТАЖ Установка в соответствии с монтажной схемой, которая включает информацию о минимальной высоте подвеса системы.



ДОСТУП В МЕЖПОТОЛОЧНОЕ ПРОСТРАНСТВО Панели демонтируются.



ОЧИСТКА



ВНЕШНИЙ ВИД Не применяется. С одной стороны панели покрыты алюминиевой фольгой.



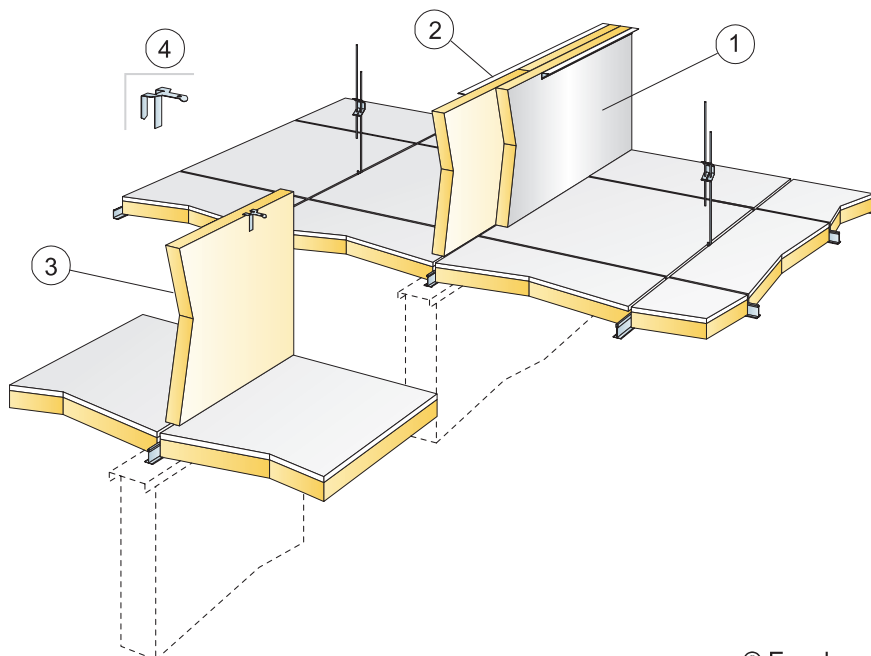
ВЛАГОСТОЙКОСТЬ Панели выдерживают постоянную относительную влажность воздуха до 95% при температуре 30°C без провисания, деформации и расслоения (ISO 4611).



ВНУТРЕННИЙ МИКРОКЛИМАТ Панели сертифицированы в соответствии с Indoor Climate Labelling и рекомендованы Шведской Ассоциацией по борьбе с астмой и аллергией.



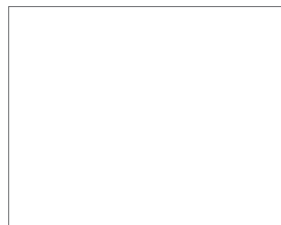
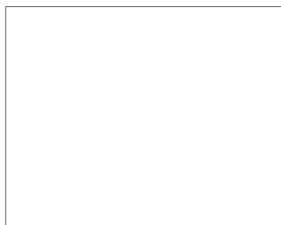
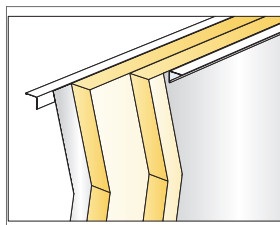
ВЛИЯНИЕ НА ОКРУЖАЮЩУЮ СРЕДУ Полностью пригодны ко вторичной переработке.



© Ecophon Group

КОЛИЧЕСТВО ПО СПЕЦИФИКАЦИИ (НЕ ВКЛ. ОТХОДЫ)

		Размер, мм
		1200x600
1	Двухслойный Combison Barrier со смещённым швом, покрытый алюминиевой фольгой	по требованию
2	Кронштейны Connect Angle trim располагаются вверху панелей Barrier	по требованию
3	Combison Барьер в один слой	по требованию
4	Крепежный кронштейн Frieze Connect крепится к верхней части панели	по требованию



Размер, мм	Макс.	Мин. несущая способность [N]

Норма нагрузки/несущая способность