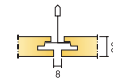


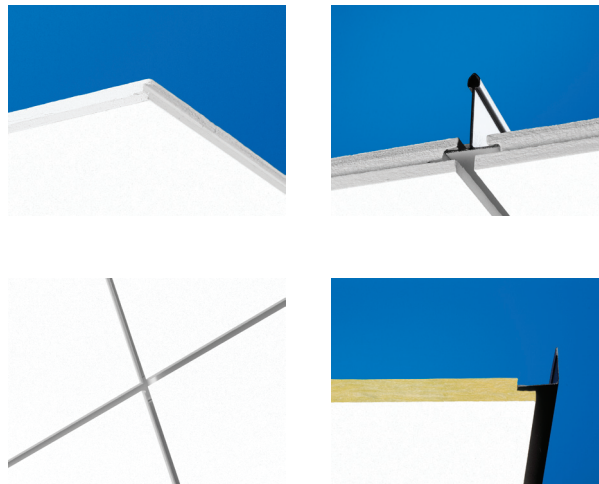


ECOPHON FOCUS™ DG



Para aplicaciones donde se requiere un único techo suspendido desmontable. El diseño de cantos del sistema oculta los cantos de soporte de la placa y crea una apariencia flotante distinta. La perfilería de suspensión está aproximadamente a 14 mm por encima de la visible superficie de la placa, por lo cual da la impresión de que cada placa está suspendida individualmente. Las placas son fácilmente desmontables incluso en áreas donde hay un grosor total del sistema muy bajo.

Los sistemas consisten en placas de Ecophon Focus Dg y sistema de perfilería de Ecophon Connect, con un peso aproximado de 3-4 kg/m². Las placas están fabricadas en lana de vidrio de alta densidad. La superficie visible tiene una capa Akutex™ FT o el reverso está cubierto por un velo de fibra de vidrio. Los cantos están pintados. Para un mejor rendimiento y calidad del sistema, utilice la estructura y accesorios Ecophon Connect. La perfilería está hecha de acero galvanizado. El sistema está patentado en EE.UU y patente pendiente en Europa.



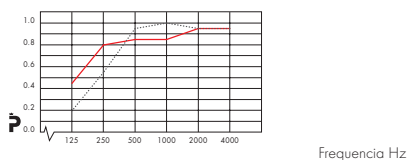
RANGO DEL SISTEMA

Formato, mm	600	1200	1200	1600	1800	2000	2400
	x	x	x	x	x	x	x
	600	600	1200	600	600	600	600
T24	•	•	•	•	•	•	•
Espesor	20	20	25	20	20	20	20
Diagrama de instalación.	M202	M202	M203	M204	M204	M204	M204

PROPIEDADES TÉCNICAS

ACUSTICA Resultados de ensayo según EN ISO 354. Clasificación conforme EN ISO 11654, y evaluación del valor único para NRC y SAA según ASTM C 423.

α_p Coeficiente de absorción práctica del sonido



- Ecophon Focus Dg 20 mm 200 mm g.t.s.
- Ecophon Focus Dg 20 mm 65 mm g.t.s.
g.t.s = grosor total del sistema

Producto	Focus Dg 20 mm				Focus Dg 25 mm		
	65	75	200	400	65	200	400
g.t.s mm							
clase de absorción	B	A	A	A	A	B	
NRC	0,90	-	-	0,80	0,90	-	0,85
SAA	0,89	-	-	0,82	0,88	-	0,82
α_w							

Aislamiento Acústico No es aplicable

AC(1,5)=180 de acuerdo con ASTM E 1111 y E 1110.

ACCESIBILIDAD Los paneles de tamaño 600x600 y 1200x600 se desmontan con facilidad. Los paneles de tamaño 1200x1200 y XL son desmontables. Profundidad mínima para desmontaje de acuerdo con los diagramas de la instalación.

LIMPIEZA Posible limpieza diaria con un paño y aspirador. Permitida la limpieza semanal con una esponja húmeda.

APARENCIA VISUAL Blanco, la muestra de color NCS más aproximada S 0500-N, reflexión de la luz 85% (siendo más del 99% reflexión difusa) Coeficiente de retrorreflexión 63 mcd*m-2lx-1. Brillo < 1.

RESISTENCIA A LA HUMEDAD Las placas resisten una RH permanente del ambiente de hasta 95% a 30°C sin oscilar, combarse o laminarse (ISO 4611).

CLIMA INTERIOR Certificado con la ecoetiqueta de clima interior recomendada por la Asociación Sueca contra el Asma y la Alergia. Se puede utilizar en estancias clasificadas como ISO clase 6 según ISO 14644-1.

IMPACTO MEDIOAMBIENTAL Garantizado con la etiqueta ecológica Nordic Swan. Totalmente reciclable.

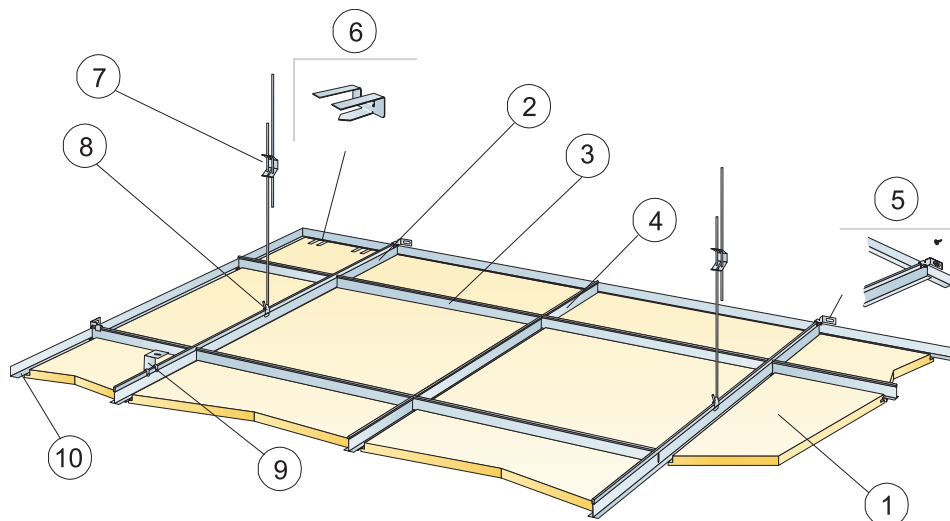
SEGURIDAD CONTRA INCENDIOS La lana de vidrio del núcleo de los paneles se analiza y clasifica como incombustible de acuerdo con EN ISO 1182. Los sistemas están clasificados como protegidos contra incendios de acuerdo con NT FIRE 003. Consultar requisitos funcionales, seguridad contra incendios

clasificación reacción a fuego

País	Estándar	Clase
Europa	EN 13501-1	A2s1,d0

PROPIEDADES MECÁNICAS Para conseguir información relacionada con la carga en vivo y exigencias de la capacidad de carga del soporte, consulte los diagramas de instalación. Condiciones: Consulte las exigencias Funcionales, propiedades Mecánicas.

INSTALACIÓN Instalado según diagrama de instalación que incluye información referente a la profundidad mínima total del sistema.



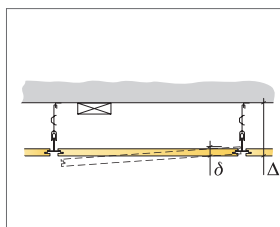
© Ecophon Group

REPERCUSION M2 (EXCLUYENDO DESPERDICIOS)

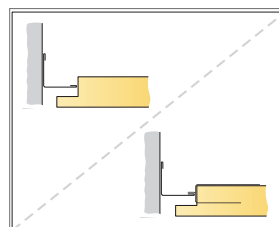
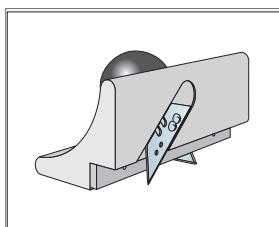
		Formato, mm	
		600x600	1200x600
1	Focus Dg	2,8/m ²	1,4/m ²
2	Connect T24 Primario HD, instalado cada 1200 mm.	0,9m/m ²	0,9m/m ²
3	Connect T24 Cross tee, L=1200 mm, installed at 600 mm centres	1,7m/m ²	1,7m/m ²
4	Connect T24 Secundario , L=600 mm.	0,9m/m ²	-
5	Connect Escuadra de pared, para perfiles-T	1 para cada fila de primarios HD	
6	Connect clip Support DG20 0547	1 pieza /300-400mm en cada extremo cortado	
7	Connect Pinza de cuelgue con dos varillas de gancho, instalado cada 1200 mm	0,7/m ²	0,7/m ²
8	Connect Clip de cuelgue	0,7/m ²	0,7/m ²
9	Para fijación directa: Connect Direct bracket.	0,7/m ²	0,7/m ²
10	Connect Perfil perimetral angular, fijado cada 300 mm	según necesidades	

Minima profundidad total del sistema, con Hanger ajustable 115 mm., con Direct fixing con clip: 65 mm.

δ Profundidad mínima para desmontaje: 30 mm

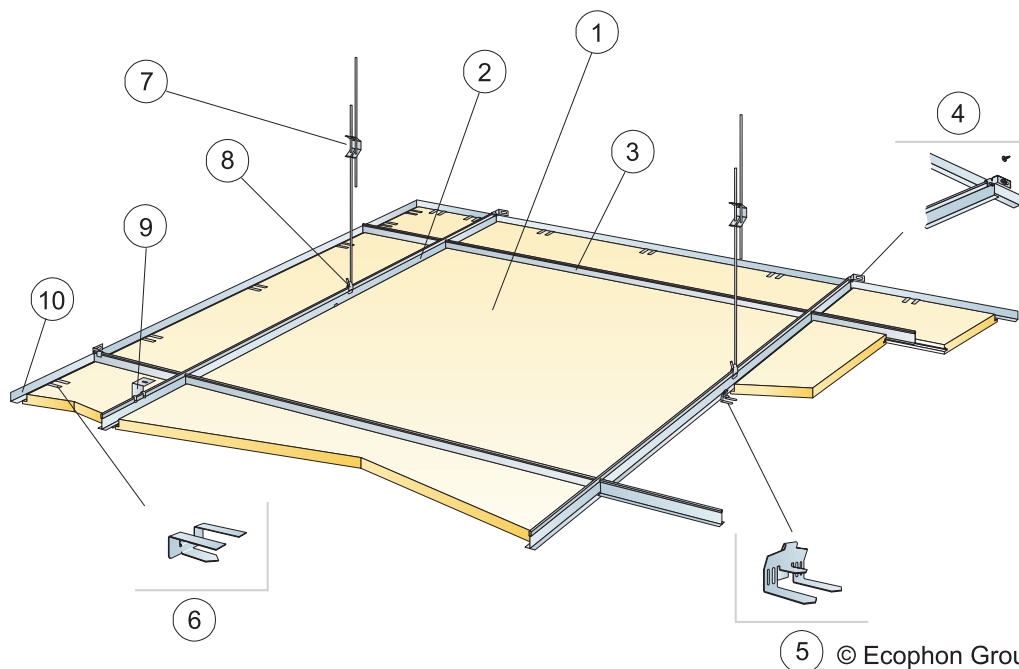


Ver cantidad especificada



Formato, mm	Máxima carga dinámica [N]	Minima capacidad de carga [N]
600x600	50	160
1200x600	50	160

Capacidad de carga

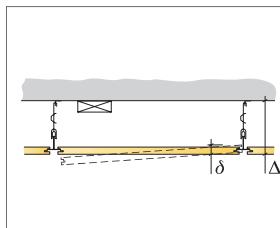


REPERCUSION M2 (EXCLUYENDO DESPERDICIOS)

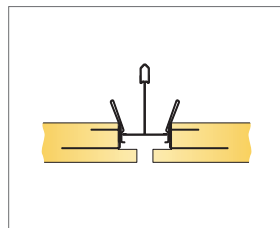
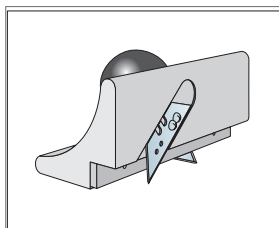
		Formato, mm
		1200x1200
1	Focus Dg	0,7/m ²
2	Connect T24 Primario HD, instalado cada 1200 mm.	0,9m/m ²
3	Connect Perfil Secundario T24, L=1200 mm, instalado cada 1200 mm a ejes	0,9m/m ²
4	Connect Escuadra de pared, para perfiles-T	1 para cada fila de primarios HD
5		1,4/m ²
6	Connect clip Support DG25	1 pieza /300-400mm en cada extremo cortado
7	Connect Pinza de cuelgue con dos varillas de gancho, instalado cada 1200 mm	0,7/m ²
8	Connect Clip de cuelgue	0,7/m ²
9	Para fijación directa: Connect Direct bracket.	0,7/m ²
10	Connect Perfil perimetral angular, fijado cada 300 mm	según necesidades

Minima profundidad total del sistema, con Hanger ajustable 115 mm., con Direct fixing con clip: 65 mm.

δ Profundidad mínima para desmontabilidad: 30 mm.

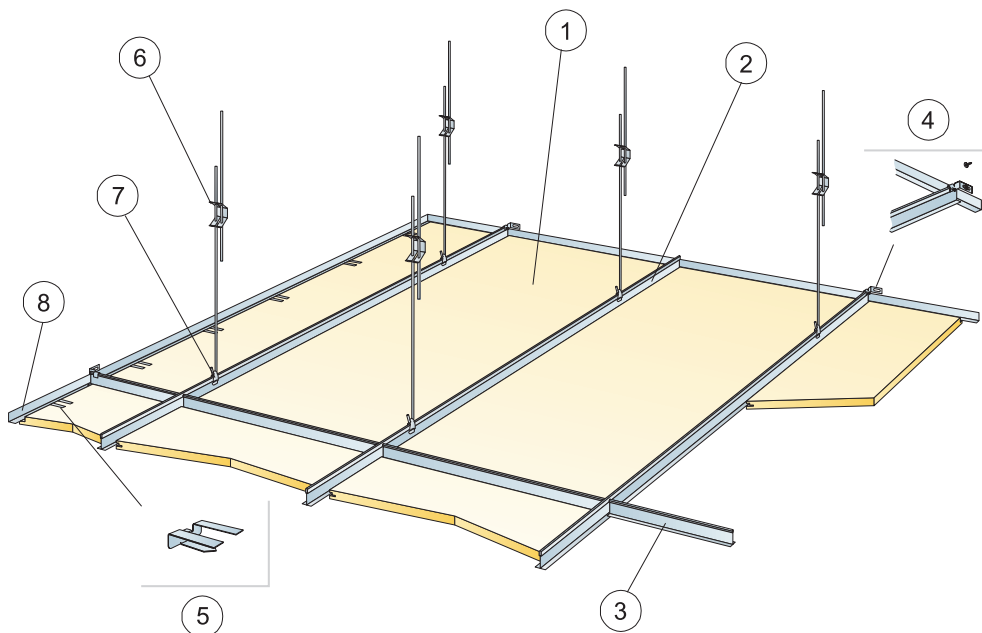


Ver cantidad especificada



Formato, mm	Máxima carga dinámica [N]	Minima capacidad de carga [N]
1200x1200	50	160

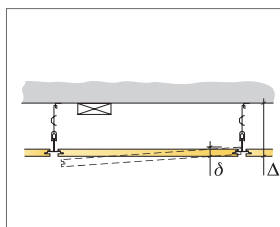
Capacidad de carga



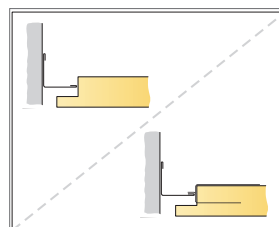
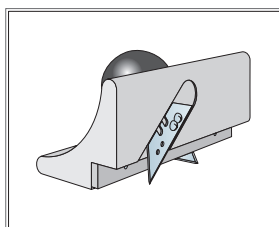
© Ecophon Group

REPERCUSION M2 (EXCLUYENDO DESPERDICIOS)

	Formato, mm			
	1600x600	1800x600	2000x600	2400x600
1 Focus Dg XL	1,05/m ²	0,95/m ²	0,85/m ²	0,7/m ²
2 Connect T24 Perfil primario HD, instalado cada 600 mm	1,7m/m ²	1,7m/m ²	1,7m/m ²	1,7m/m ²
3 Connect T24 Secundario, L=600 mm.	0,65m/m ²	0,6m/m ²	0,5m/m ²	0,45m/m ²
4 Connect Escuadra de pared, para perfiles-T	1 para cada fila de primarios HD	1 para cada fila de primarios HD	1 para cada fila de primarios HD	
5 Connect Support clip Dg20	1 pieza /300-400mm en cada extremo cortado			
6 Connect Ajustable Hanger, instalado cada 1500 mm. (max. Distancia desde la pared 450 mm)	1,1/m ²	1,1/m ²	1,1/m ²	1,1/m ²
7 Connect Clip de cuelgue	0,7/m ²	0,7/m ²	0,7/m ²	0,7/m ²
8 Connect Perfil perimetral angular, fijado cada 300 mm	según necesidades			
Δ Minima profundidad total del sistema: 115 mm.	-	-	-	-
δ Profundidad mínima para desmontaje: 30 mm	-	-	-	-



Ver cantidad especificada



Formato, mm	Máxima carga dinámica [N]	Mínima capacidad de carga [N]
1600x600	50	160
1800x600	50	160
2000x600	50	160
2400x600	50	160

Capacidad de carga