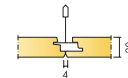




# ECOPHON FOCUS™ DS

Para aplicaciones donde se requiere un techo suspendido con una perfilera oculta, pero donde se tiene que fácilmente poder desmontar las placas. Ecophon Focus Ds tiene una perfilera oculta y un diseño de cantos simétricos, permitiendo un montaje e integración más fácil de accesorios de iluminación y ventilación. El techo tiene una apariencia constante, con los cantos biselados formando una ranura discreta entre las placas. Las placas son fácilmente desmontables.

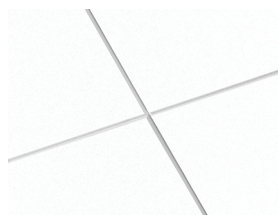
Los sistemas consisten en placas de Ecophon Focus Ds y sistema de perfilera de Ecophon Connect, con un peso aproximado de 3-4 kg/m<sup>2</sup>. Las placas están fabricadas en lana de vidrio de alta densidad. La superficie visible tiene una capa Akutex™ FT y el reverso está cubierto por un velo de fibra de vidrio. Los cantos están pintados. Para un mejor rendimiento y calidad del sistema, utilice la estructura y accesorios Ecophon Connect. La perfilera está hecha de acero galvanizado. El sistema está patentado en EE.UU y patente pendiente en Europa.



Placa Focus Ds



Sección del sistema Focus Ds



Sistema Focus DS



Las placas individualmente son fácilmente desmontables

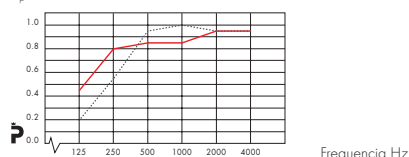
## RANGO DEL SISTEMA

Formato, mm	Formato, mm						
	600 x 600	1200 x 600	1200 x 1200	1600 x 600	1800 x 600	2000 x 600	2400 x 600
T24	•	•	•	•	•	•	•
Espesor	20	20	20	20	20	20	20
Diagrama de instalación.	M206, M208	M206, M208	M207	M206, M208, M238	M206, M208, M238	M206, M208, M238	M206, M208, M238

## PROPIEDADES TÉCNICAS

**ACUSTICA** Resultados de ensayo según EN ISO 354. Clasificación conforme EN ISO 11654, y evaluación del valor único para NRC y SAA según ASTM C 423.

$\alpha_p$  Coeficiente de absorción práctica del sonido



- Ecophon Focus Ds 200 mm g.t.s.  
- Ecophon Focus Ds 50 mm g.t.s.  
g.t.s = grosor total del sistema

Producto	Focus Ds			
	60	75	200	400
g.t.s mm	60	75	200	400
Clase	B	A	A	
NRC	0,90	-	-	0,80
SAA	0,90	-	-	0,82
$\alpha_w$				

$D_{n,w}$  =24 dB de acuerdo con ISO 140-9 y evaluación según EN ISO 717-1. CAC=25 dB de acuerdo con ASTM E 1414 y evaluación de acuerdo con ASTM E 413

AC(1.5)=180 de acuerdo con ASTM E 1111 y E 1110.

**ACCESIBILIDAD** Los paneles de tamaño 600x600 y 1200x600 se desmontan con facilidad. Los paneles de tamaño 1200x1200 y XL son desmontables. Profundidad mínima para desmontaje de acuerdo con los diagramas de la instalación.

**LIMPIEZA** Posible limpieza diaria con un paño y aspirador. Permitida la limpieza semanal con una esponja húmeda.

**APARENCIA VISUAL** Blanco, la muestra de color NCS más aproximada S 0500-N, reflexión de la luz 85% (siendo más del 99% reflexión difusa) Coeficiente de retrorreflexión 63 mcd\*m-2lx-1. Brillo < 1.

**RESISTENCIA A LA HUMEDAD** Las placas resisten una RH permanente del ambiente de hasta 95% a 30°C sin oscilar, combarse o laminarse (ISO 4611).

**CLIMA INTERIOR** Certificado con la ecoetiqueta de clima interior recomendada por la Asociación Sueca contra el Asma y la Alergia. Se puede utilizar en estancias clasificadas como ISO clase 6 según ISO 14644-1.

**IMPACTO MEDIOAMBIENTAL** Garantizado con la etiqueta ecológica Nordic Swan. Totalmente reciclable.

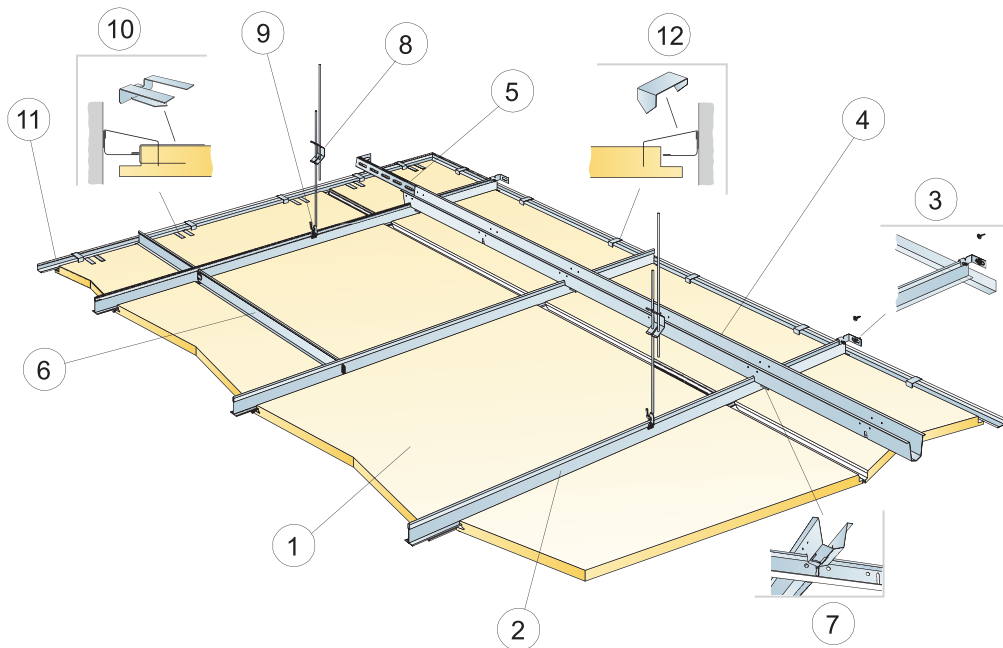
**SEGURIDAD CONTRA INCENDIOS** La lana de vidrio del núcleo de los paneles se analiza y clasifica como incombustible de acuerdo con EN ISO 1182. Los sistemas están clasificados como protegidos contra incendios de acuerdo con NT FIRE 003. Consultar requisitos funcionales, seguridad contra incendios

clasificación reacción a fuego

País	Estándar	Clase
Europa	EN 13501-1	A2s1,d0

**PROPIEDADES MECÁNICAS** Para conseguir información relacionada con la carga en vivo y exigencias de la capacidad de carga del soporte, consulte los diagramas de instalación. Condiciones: Consulte las exigencias Funcionales, propiedades Mecánicas.

**INSTALACIÓN** Instalado según diagrama de instalación que incluye información referente a la profundidad mínima total del sistema.



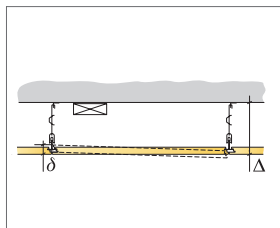
© Ecophon Group

REPERCUSION M2 (EXCLUYENDO DESPERDICIOS)

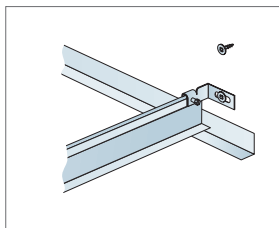
	Formato, mm					
	600x600	1200x600	1600x600	1800x600	2000x600	2400x600
1 Focus Ds	2,8/m <sup>2</sup>	1,4/m <sup>2</sup>	1,05/m <sup>2</sup>	0,95/m <sup>2</sup>	0,85/m <sup>2</sup>	0,7/m <sup>2</sup>
2 Connect T24 Perfil primario HD, instalado cada 600 mm	1,7m/m <sup>2</sup>	1,7m/m <sup>2</sup>	1,7m/m <sup>2</sup>	1,7m/m <sup>2</sup>	1,7m/m <sup>2</sup>	1,7m/m <sup>2</sup>
3 Connect Escuadra de pared, para perfiles-T	1 para cada fila de primarios HD	1 para cada fila de primarios HD	1 para cada fila de primarios HD	1 para cada fila de primarios HD	1 para cada fila de primarios HD	1 para cada fila de primarios HD
4 Connect Galga cada 1500 mm (distancia máx. a pared de 300 mm)	0,7m/m <sup>2</sup>	0,7m/m <sup>2</sup>	0,7m/m <sup>2</sup>	0,7m/m <sup>2</sup>	0,7m/m <sup>2</sup>	0,7m/m <sup>2</sup>
5 Connect Escuadra de pared, L=700 mm, para Galga	1 por cada fila de Space bar					
6 Connect T24 Perfil secundario, L=600 mm	2por fila de primarios					
7 Connect Space bar winch, instalar una por cada junta de unión entre Perfil Primario /Space bar	1,4/m <sup>2</sup>	1,4/m <sup>2</sup>	1,4/m <sup>2</sup>	1,4/m <sup>2</sup>	1,4/m <sup>2</sup>	1,4/m <sup>2</sup>
8 Connect Pinza de cuelgue con dos varillas de gancho, instalado cada 1200 mm	0,7/m <sup>2</sup>	0,7/m <sup>2</sup>	0,7/m <sup>2</sup>	0,7/m <sup>2</sup>	0,7/m <sup>2</sup>	0,7/m <sup>2</sup>
9 Connect Clip de cuelgue	0,7/m <sup>2</sup>	0,7/m <sup>2</sup>	0,7/m <sup>2</sup>	0,7/m <sup>2</sup>	0,7/m <sup>2</sup>	0,7/m <sup>2</sup>
10 Connect Support clip Dg20	1 pieza /300-400mm en cada extremo cortado					
11 Connect Angle trim 15/22, fijado cada 300 mm	según necesidades					
12 Connect Clip Perimtral Placa	1 pieza /300-400mm en cada extremo cortado					

Δ Mínima profundidad total del sistema: 105 mm.

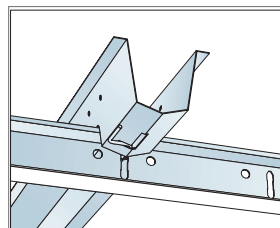
δ Profundidad mínima para desmontaje: 30 mm



Ver cantidad especificada



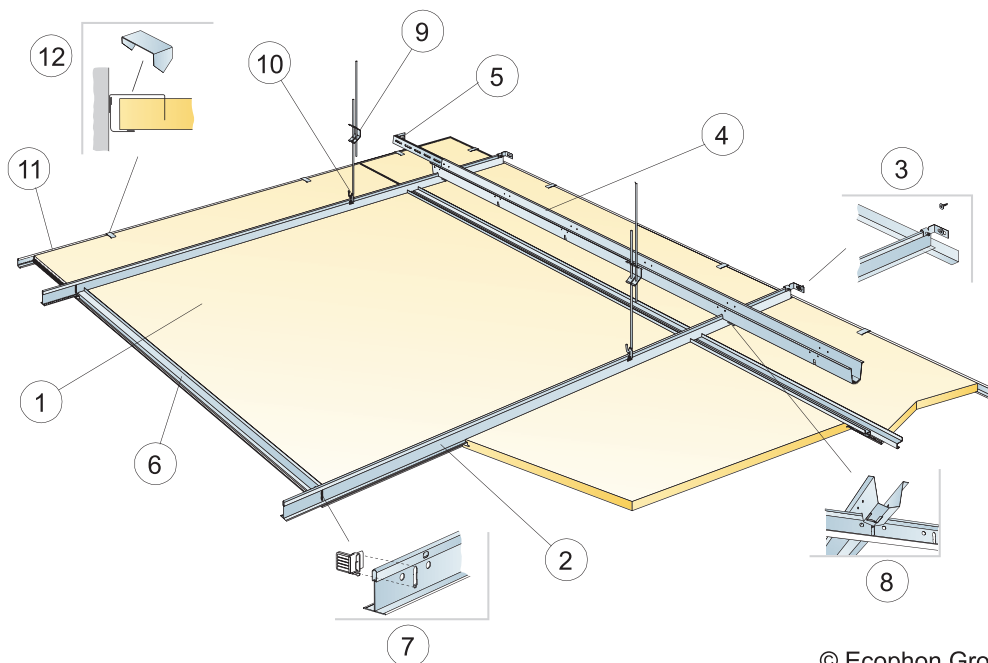
Fijar Perfiles Primarios a los paramentos mediante Connect Wall bracket



Conexión entre perfiles con space bar wince

Formato, mm	Máxima carga dinámica [N]	Mínima capacidad de carga [N]
600x600	50	160
1200x600	50	160
1600x600	50	160
1800x600	50	160
2000x600	50	160
2400x600	50	160

Capacidad de carga

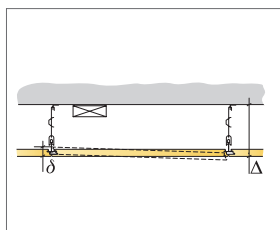


© Ecophon Group

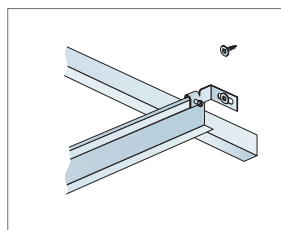
## REPERCUSION M2 (EXCLUYENDO DESPERDICIOS)

		<b>Formato, mm</b>
		<b>1200x1200</b>
1	Focus Ds	0,7/m <sup>2</sup>
2	Connect T24 Primario HD, instalado cada 1200 mm.	0,9m/m <sup>2</sup>
3	Connect Escuadra de pared, para perfiles-T	1 para cada fila de primarios HD
4	Connect Galga cada 1500 mm (distancia máx. a pared de 300 mm)	0,7m/m <sup>2</sup>
5	Connect Escuadra de pared, L=700 mm, para Galga	1 por cada fila de Space bar
6	Connect Edge stiffener	1,4/m <sup>2</sup>
7	Connect Stop clip	2 para cada fila de primarios
8	Connect Space bar winch, instalar una por cada junta de unión entre Perfil Primario /Space bar	0,55/m <sup>2</sup>
9	Connect Pinza de cuelgue con dos varillas de gancho, instalado cada 1200 mm	0,7/m <sup>2</sup>
10	Connect Clip de cuelgue	0,7/m <sup>2</sup>
11	Connect Angle trim 15/22, fijado cada 300 mm	según necesidades
12	Connect Clip Perimtral Placa	1 pieza /300-400mm en cada extremo cortado

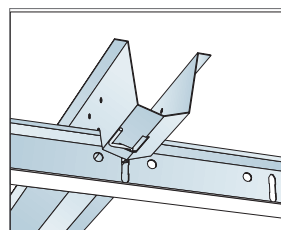
Δ Minima profundidad total del sistema: 105 mm.



Ver cantidad especificada



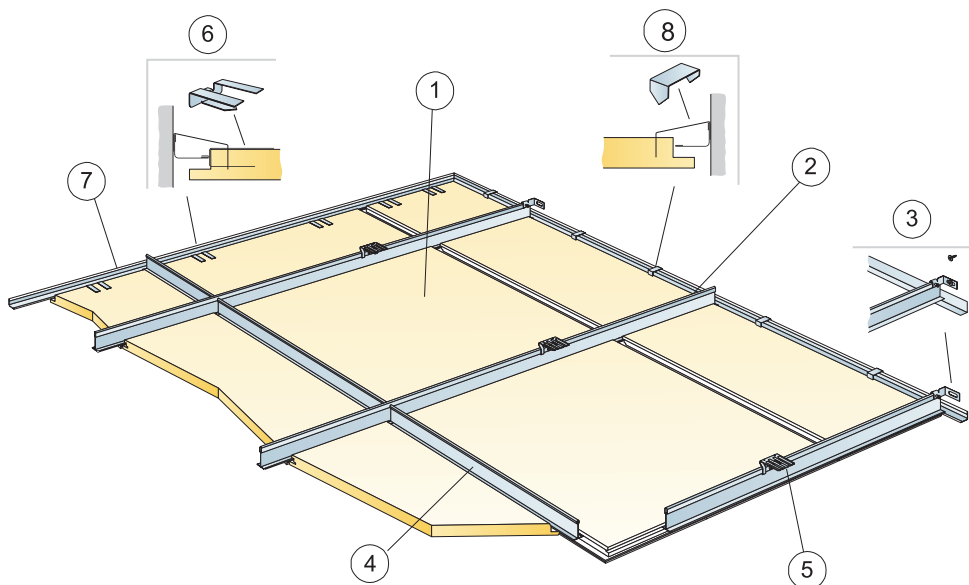
Fijar Perfiles Primarios a los paramentos mediante Connect Wall bracket



Conexión entre perfiles con space bar wince

Formato, mm	Máxima carga dinámica [N]	Mínima capacidad de carga [N]
1200x1200	50	160

Capacidad de carga

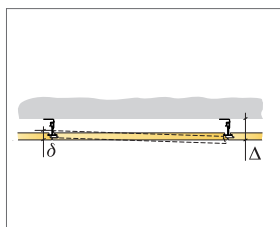


© Ecophon Group

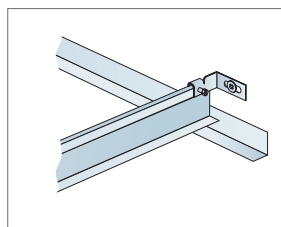
## REPERCUSION M2 (EXCLUYENDO DESPERDICIOS)

	Formato, mm					
	600x600	1200x600	1600x600	1800x600	2000x600	2400x600
1 Focus Ds	2,8/m <sup>2</sup>	1,4/m <sup>2</sup>	1,05/m <sup>2</sup>	0,95/m <sup>2</sup>	0,85/m <sup>2</sup>	0,7/m <sup>2</sup>
2 Connect T24 Perfil primario HD, instalado cada 600 mm	1,7m/m <sup>2</sup>	1,7m/m <sup>2</sup>	1,7m/m <sup>2</sup>	1,7m/m <sup>2</sup>	1,7m/m <sup>2</sup>	1,7m/m <sup>2</sup>
3 Connect Escuadra de pared, para perfiles-T	1 para cada fila de primarios HD	1 para cada fila de primarios HD	1 para cada fila de primarios HD	1 para cada fila de primarios HD	1 para cada fila de primarios HD	1 para cada fila de primarios HD
4 Connect Perfil Secundario T24, L=600mm	2Fila de perfil primario					
5 Connect Direct bracket, instalada cada 1500 mm	1,1/m <sup>2</sup>	1,1/m <sup>2</sup>	1,1/m <sup>2</sup>	1,1/m <sup>2</sup>	1,1/m <sup>2</sup>	1,1/m <sup>2</sup>
6 Connect clip Support DG20 0547	1pieza /300-400mm en cada extremo cortado					
7 Connect Angle trim 15/22, fijado cada 300 mm	según necesidades					
8 Connect Perimeter tile clip puede emplearse si hay holgura suficiente	1pieza /300-400mm en cada extremo cortado					

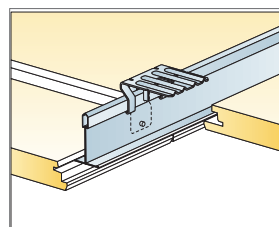
δ Profundidad mínima para desmontaje: 30 mm



Ver cantidad especificada



Fijar Perfiles Primarias a los paramentos mediante Connect Wall bracket

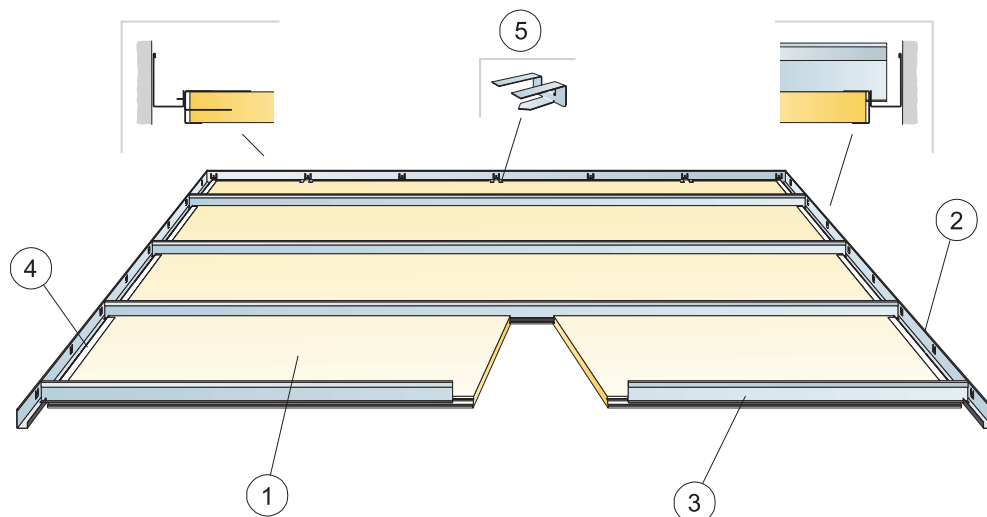


Ver cantidad especificada

Formato, mm	Máxima carga dinámica [N]	Mínima capacidad de carga [N]
600x600	50	160
1200x600	50	160
1600x600	50	160
1800x600	50	160
2000x600	50	160
2400x600	50	160

Capacidad de carga

## DIAGRAMA DE INSTALACIÓN (M238) PARA ECOPHON FOCUS DS XL EN PASILLOS.

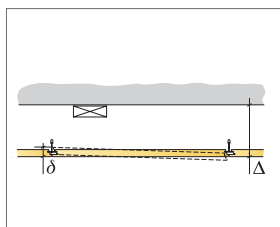


© Ecophon Group

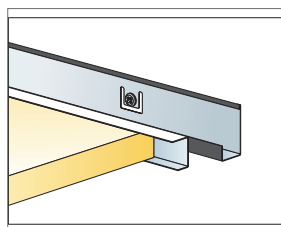
### REPERCUSION M2 (EXCLUYENDO DESPERDICIOS)

		Formato, mm			
		1600x600	1800x600	2000x600	2400x600
1	Focus Ds XL	1,05/m <sup>2</sup>	0,95/m <sup>2</sup>	0,85/m <sup>2</sup>	0,7/m <sup>2</sup>
2	Connect Perfil Omega Perimetral	según necesidades			
3	Connect T24 Perfil Pasillos	1,05/m <sup>2</sup>	0,95/m <sup>2</sup>	0,85/m <sup>2</sup>	0,7/m <sup>2</sup>
4	Connect cubre canto Ds	2/placa más las placas de terminación			
5	Connect Horquilla Fijación Dg 20 0547	1 pieza /300-400mm en cada extremo cortado			

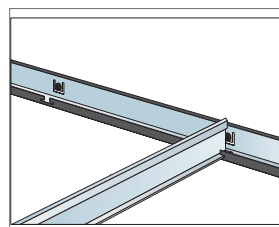
δ Profundidad mínima para desmontaje: 30 mm



Ver cantidad especificada



Placa y accesorio Connect Cover trim Ds



Perfil para pasillo instalado con Modular wall trim

Formato, mm	Máxima carga dinámica [N]	Mínima capacidad de carga [N]
1600x600	40	-
1800x600	20	-
2000x600	10	-
2400x600	0	-

Capacidad de carga