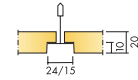


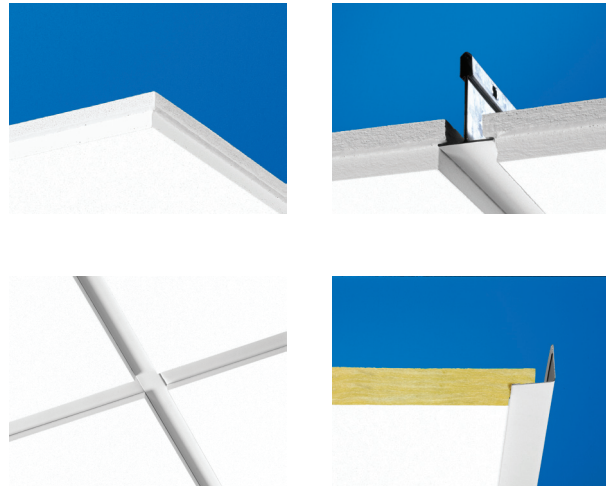


ECOPHON FOCUS™ E



Para una instalación donde se requiere un techo suspendido atractivo y es necesario que se pueda desmontar cada placa individualmente. Ecophon Focus E tiene la perfilera parcialmente visible y un diseño de canto regular, creando un techo con un efecto de sombra que destaca cada placa y en parte esconde la perfilera. La superficie visible de cada placa es de 10 mm por debajo de la perfilera. Cada placa es fácilmente desmontable.

El sistema consiste en placas de Ecophon Focus E y sistema de perfilera de Ecophon Connect, con un peso aproximado de 3 kg/m². Las placas están compuestas por lana de vidrio de alta densidad. La superficie visible tiene un revestimiento Akutex™ FT y el reverso de la placa está cubierto por un fino tisú de vidrio. Los cantos están pintados. Para un mejor rendimiento y calidad del sistema, utilice la estructura y accesorios Ecophon Connect. Se fabrica la perfilera de acero galvanizado.



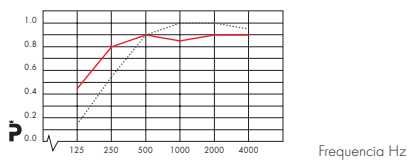
RANGO DEL SISTEMA

Formato, mm	Formato, mm						
	600	1200	1200	1600	1800	2000	2400
	x	x	x	x	x	x	x
	600	600	1200	600	600	600	600
T15	•	•	•				
T24	•	•	•	•	•	•	•
Espesor	20	20	20	20	20	20	20
Diagrama de instalación.	M12	M12	M12	M47, M49	M47, M49	M47, M49	M47, M49

PROPIEDADES TÉCNICAS

ACUSTICA Resultados de ensayo según EN ISO 354. Clasificación conforme EN ISO 11654, y evaluación del valor único para NRC y SAA según ASTM C 423.

α_p Coeficiente de absorción práctica del sonido



– Ecophon Focus E 200 mm g.t.s.
– Ecophon Focus E 60 mm g.t.s.
g.t.s = grosor total del sistema

Producto	Focus E		
	60	80	200
g.t.s mm			
clase de absorción	B	A	A
NRC			
SAA			
α_w			

AC(1,5)=180 de acuerdo con ASTM E 1111 y E 1110.

ACCESIBILIDAD Los paneles son desmontables mediante placas adyacentes.

LIMPIEZA Posible limpieza diaria con un paño y aspirador. Permitida la limpieza semanal con una esponja húmeda.

APARENCIA VISUAL Blanco, la muestra de color NCS más aproximada S 0500-N, reflexión de la luz 85% (siendo más del 99% reflexión difusa) Coeficiente de retrorreflexión 63 mcd*m⁻²lx⁻¹. Brillo < 1.

RESISTENCIA A LA HUMEDAD Las placas resisten una RH permanente del ambiente de hasta 95% a 30°C sin oscilar, combarse o laminarse (ISO 4611).

CLIMA INTERIOR Certificado con la ecoetiqueta de clima interior recomendada por la Asociación Sueca contra el Asma y la Alergia. Se puede utilizar en estancias clasificadas como ISO clase 6 según ISO 14644-1.

IMPACTO MEDIOAMBIENTAL Garantizado con la etiqueta ecológica Nordic Swan. Totalmente reciclable.

SEGURIDAD CONTRA INCENDIOS La lana de vidrio del núcleo de los paneles se analiza y clasifica como incombustible de acuerdo con EN ISO 1182. Los sistemas están clasificados como protegidos contra incendios de acuerdo con NT FIRE 003. Consultar requisitos funcionales, seguridad contra incendios

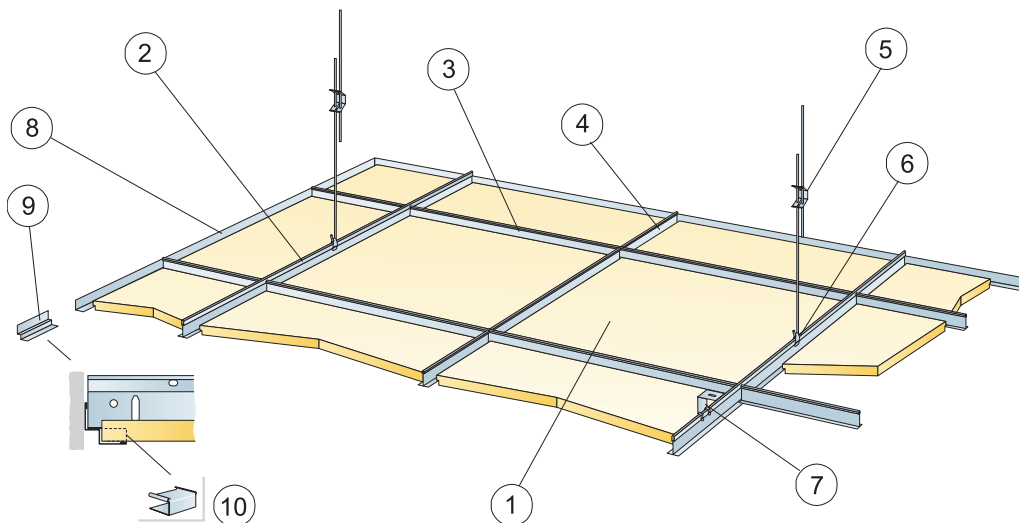
clasificación reacción a fuego

País	Estándar	Clase
Europa	EN 13501-1	A2-s1,d0

PROPIEDADES MECÁNICAS Para conseguir información relacionada con la carga en vivo y exigencias de la capacidad de carga del soporte, consulte los diagramas de instalación. Condiciones: Consulte las exigencias Funcionales, propiedades Mecánicas.

INSTALACIÓN Instalado según diagrama de instalación que incluye información referente a la profundidad mínima total del sistema.

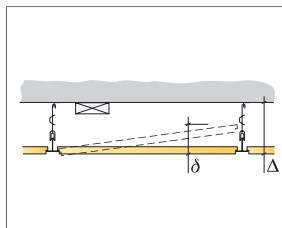
DIAGRAMA DE INSTALACIÓN (M12) PARA FOCUS E



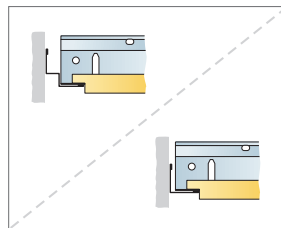
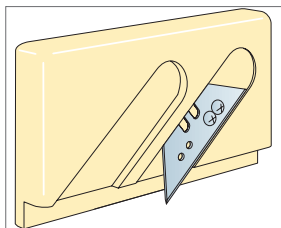
© Ecophon Group

REPERCUSION M2 (EXCLUYENDO DESPERDICIOS)

	Formato, mm		
	600x600	1200x600	1200x1200
1 Focus E	2,8/m ²	1,4/m ²	0,7/m ²
2 Primario Connect T24, instalado cada 1200 mm.	0,9m/m ²	0,9m/m ²	0,9m/m ²
3 Secundario Connect T24 o T15, L=1200 mm	1,7m/m ²	1,7m/m ²	1,7m/m ²
4 Secundario Connect T24 o T15, L=600 mm	0,9m/m ²	-	-
5 Connect Pinza de cuelgue con dos varillas de gancho, instalado cada 1200 mm	0,7/m ²	0,7/m ²	0,7/m ²
6 Connect Clip de cuelgue	0,7/m ²	0,7/m ²	0,7/m ²
7 Para fijación directa: Connect Direct bracket, instalado cada 1.200 mm.	0,7/m ²	0,7/m ²	0,7/m ²
8 Connect Perfil perimetral angular, fijado cada 300 mm	según necesidades		
9 Connect Perfil Perimetral Shadow-line, fijado cada 300 mm.	según necesidades		
10 Connect E-plug 0148 (para perimetral Shadow-line)	según necesidades		
Δ Profundidad general mín. del sistema, con Pinza de cuelgue: 110 mm, con Escuadra: 60 mm	-	-	-
δ Profundidad mínima para desmontabilidad: 120 mm.(1200 x 1200 mm, T15: 160 mm.)	-	-	-

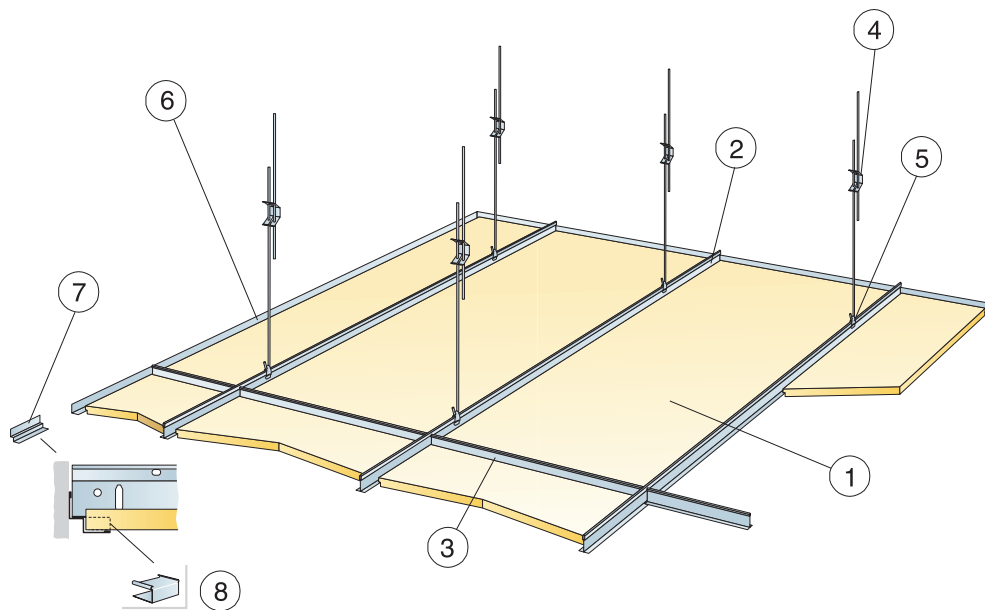


Ver cantidad especificada



Formato, mm	Máxima carga dinámica [N]	Mínima capacidad de carga [N]
600x600	50	160
1200x600	50	160
1200x1200	50	160

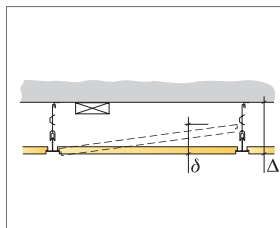
Capacidad de carga



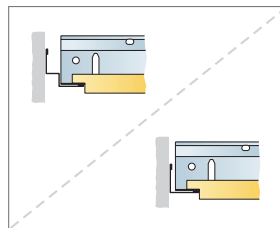
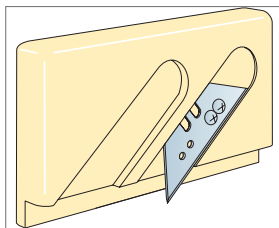
© Ecophon Group

REPERCUSION M2 (EXCLUYENDO DESPERDICIOS)

	Formato, mm			
	1600x600	1800x600	2000x600	2400x600
1 Focus E	1,05/m ²	0,95/m ²	0,85/m ²	0,7/m ²
2 Connect T24 Primario cada 600 mm.	1,7m/m ²	1,7m/m ²	1,7m/m ²	1,7m/m ²
3 Connect T24 Secundario, L=600 mm.	0,65m/m ²	0,6m/m ²	0,5m/m ²	0,45m/m ²
4 Connect Ajustable Hanger, instalado cada 1500 mm. (max. Distancia desde la pared 450 mm)	1,1/m ²	1,1/m ²	1,1/m ²	1,1/m ²
5 Connect Clip de cuelgue	0,7/m ²	0,7/m ²	0,7/m ²	0,7/m ²
6 Connect Perfil perimetral angular, fijado cada 300 mm	según necesidades			
7 Connect Perfil Perimetral Shadow-line, fijado cada 300 mm.	según necesidades			
8 Connect E-plug 0148 (para perimetral Shadow-line)	según necesidades			
Δ Minima profundidad total del sistema: 110 mm.	-	-	-	-
δ Minima profundidad total del sistema: 110 mm.	-	-	-	-



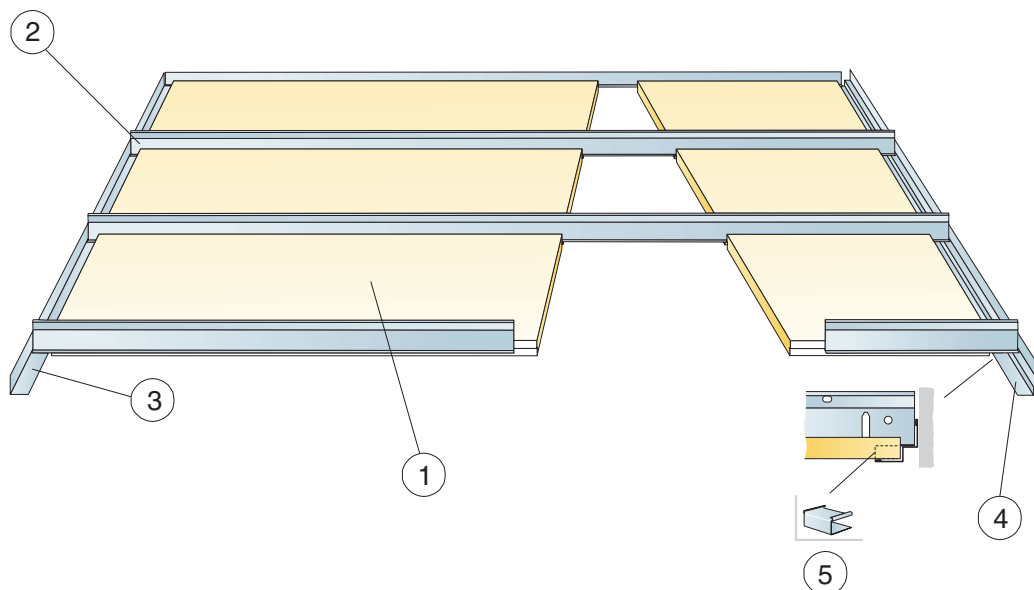
Ver cantidad especificada



Formato, mm	Máxima carga dinámica [N]	Mínima capacidad de carga [N]
1600x600	50	160
1800x600	50	160
2000x600	50	160
2400x600	50	160

Capacidad de carga

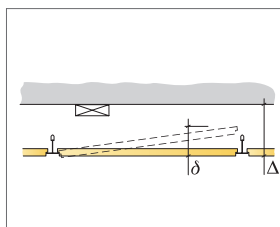
DIAGRAMA DE INSTALACIÓN (M49) PARA FOCUS E XL EN PASILLOS



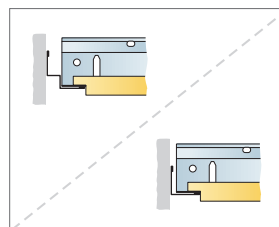
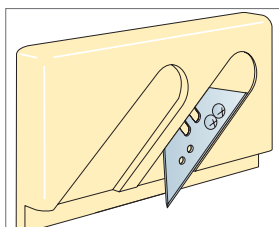
© Ecophon Group

REPERCUSION M2 (EXCLUYENDO DESPERDICIOS)

		Formato, mm			
		1600x600	1800x600	2000x600	2400x600
1	Focus E	1,05/m ²	0,95/m ²	0,85/m ²	0,7/m ²
2	Connect T24 Corridor Perfil , instalado cada 600 mm.	1,05/m ²	0,95/m ²	0,85/m ²	0,7/m ²
3	Connect Perimetral , fijado cada 200 mm.	según necesidades			
4	Connect Shadow-line Perimetral , fijado cada 200 mm.	según necesidades			
5	Connect E-plug 0148 (para perimetral Shadow-line)	según necesidades			
Δ Minima profundidad total del sistema: 50 mm.		-	-	-	-
δ Profundidad mínima para desmontabilidad: 75 mm.		-	-	-	-



Ver cantidad especificada



Formato, mm	Máxima carga dinámica [N]	Minima capacidad de carga [N]
1600x600	40	-
1800x600	20	-
2000x600	10	-
2400x600	0	-

Capacidad de carga