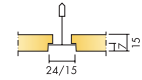




# ECOPHON GEDINA™ E



Ideal para aplicaciones que requieren un techo estándar fácil de instalar y desmontar, pero que al mismo tiempo necesitan unos requisitos funcionales rigurosos. Ecophon Gedina E se instala en un sistema de perfilería semi-vista, creando un techo con un efecto de sombra que realza cada placa y esconde parcialmente la perfilería. La superficie visible de cada placa se encuentra 7 mm por debajo de la perfilería. Cada placa es totalmente desmontable. Ecophon Gedina E está compuesto por las placas de Gedina E y las perfilerías de Ecophon Connect, con un peso de aproximadamente 2,5kg/m<sup>2</sup>. Se fabrican las placas con fibra de vidrio de alta densidad. La superficie visible tiene un revestimiento Akutex™ T y el reverso de la placa está cubierto por un velo de vidrio. Los cantos están pintados. Para un mejor rendimiento y calidad del sistema, utilice la estructura y accesorios Ecophon Connect. La perfilería está hecha de acero galvanizado.



## RANGO DEL SISTEMA

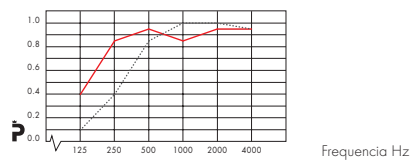
Formato, mm	600	1200	1200
	x	x	x
	600	600	1200
T15	•	•	•
T24	•	•	•
Espesor	15	15	15
Diagrama de instalación.	M121, M270	M121	M121

## PROPIEDADES TÉCNICAS



**ACUSTICA** Resultados de ensayo según EN ISO 354. Clasificación conforme EN ISO 11654, y evaluación del valor único para NRC y SAA según ASTM C 423.

$\alpha_p$  Coeficiente de absorción práctica del sonido



– Ecophon Gedina E 200 mm g.t.s.  
– Ecophon Gedina E 60 mm g.t.s.  
g.t.s = grosor total del sistema

Producto	Gedina E			
	60	80	110	200
g.t.s mm				
clase de absorción	C	B	A	A
NRC				
SAA				
$\alpha_w$				

AC(1,5)=180 de acuerdo con ASTM E 1111 y E 1110.



**ACCESIBILIDAD** Los paneles son desmontables mediante placas adyacentes.



**LIMPIEZA** Posible limpieza diaria con un paño y aspirador. Permitida la limpieza semanal con una esponja húmeda.



**APARENCIA VISUAL** Blanco 500, la muestra de color NCS mas aproximada S 0500-N, reflectancia de la luz 84%(siendo mas del 99% reflexión difusa).



**RESISTENCIA A LA HUMEDAD** Las placas resisten una RH permanente del ambiente de hasta 95% a 30°C sin oscilar, combarse o laminarse (ISO 4611).



**CLIMA INTERIOR** Certificado con la ecoetiqueta de clima interior recomendada por la Asociación Sueca contra el Asma y la Alergia. Se puede utilizar en estancias clasificadas como ISO clase 6 según ISO 14644-1.



**IMPACTO MEDIOAMBIENTAL** Garantizado con la etiqueta ecológica Nordic Swan. Totalmente reciclable.



**SEGURIDAD CONTRA INCENDIOS** La lana de vidrio del núcleo de los paneles se analiza y clasifica como incombustible de acuerdo con EN ISO 1182. Los sistemas están clasificados como protegidos contra incendios de acuerdo con NT FIRE 003. Consultar requisitos funcionales, seguridad contra incendios

clasificación reacción a fuego

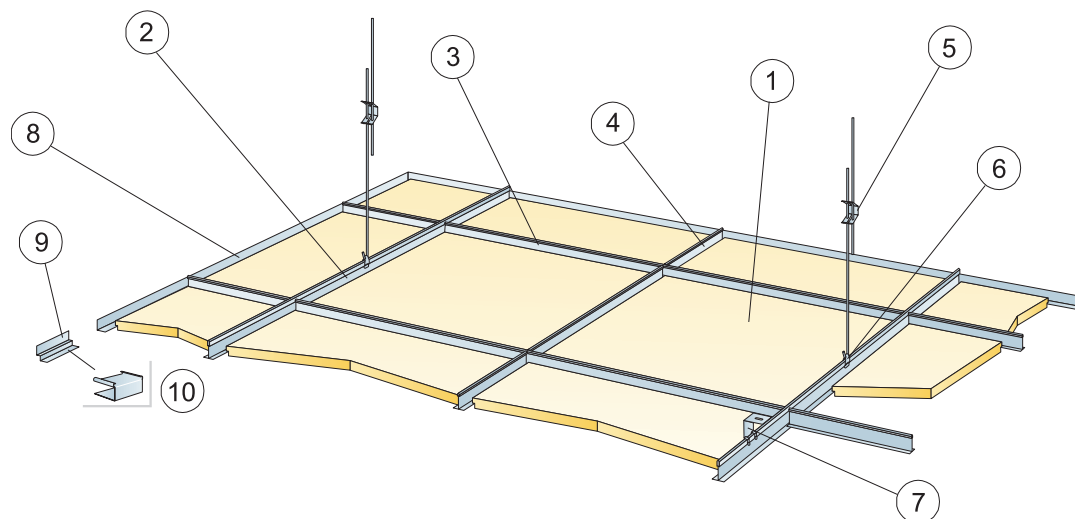
País	Estándar	Clase
Europa	EN 13501-1	A2-s1,d0



**PROPIEDADES MECÁNICAS** Para conseguir información relacionada con la carga en vivo y exigencias de la capacidad de carga del soporte, consulte los diagramas de instalación. Condiciones: Consulte las exigencias Funcionales, propiedades Mecánicas.



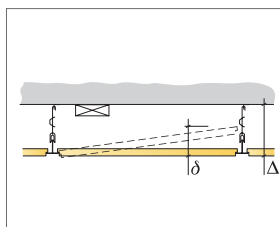
**INSTALACIÓN** Instalado según diagrama de instalación que incluye información referente a la profundidad mínima total del sistema.



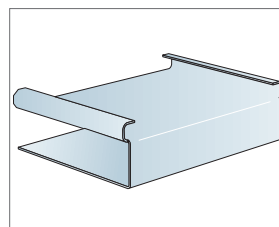
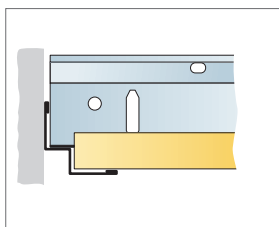
© Ecophon Group

### REPERCUSION M2 (EXCLUYENDO DESPERDICIOS)

	Formato, mm		
	600x600	1200x600	1200x1200
1 Gedina E	2,8/m <sup>2</sup>	1,4/m <sup>2</sup>	0,7/m <sup>2</sup>
2 Primario Connect T24, instalado cada 1200 mm.	0,9m/m <sup>2</sup>	0,9m/m <sup>2</sup>	0,9m/m <sup>2</sup>
3 Connect T24 or T15 Cross tee, L=1200 mm, installed at 600 mm centres	1,7m/m <sup>2</sup>	1,7m/m <sup>2</sup>	0,9m/m <sup>2</sup>
4 Secundario Connect T24 o T15, L=600 mm	0,9m/m <sup>2</sup>	-	-
5 Connect Pinza de cuelgue con dos varillas de gancho, instalado cada 1200 mm	0,7/m <sup>2</sup>	0,7/m <sup>2</sup>	0,7/m <sup>2</sup>
6 Connect Clip de cuelgue	0,7/m <sup>2</sup>	0,7/m <sup>2</sup>	0,7/m <sup>2</sup>
7 Para fijación directa: Connect Direct bracket, instalado cada 1.200 mm.	0,7/m <sup>2</sup>	0,7/m <sup>2</sup>	0,7/m <sup>2</sup>
8 Connect Perfil perimetral angular, fijado cada 300 mm	según necesidades		
9 Connect Perfil Perimetral Shadow-line, fijado cada 300 mm.	según necesidades		
10 Connect E-plug 0158/0154 (para perimetral Shadow-line)	según necesidades		
Δ Profundidad general mín. del sistema, con Pinza de cuelgue: 110 mm, con Escuadra: 60 mm	-	-	-
δ Profundidad mínima para desmontabilidad: Sombra A: T15: 110 mm (1200x1200:160 mm), T24: 90 mm. (1200x1200:120 mm)	-	-	-

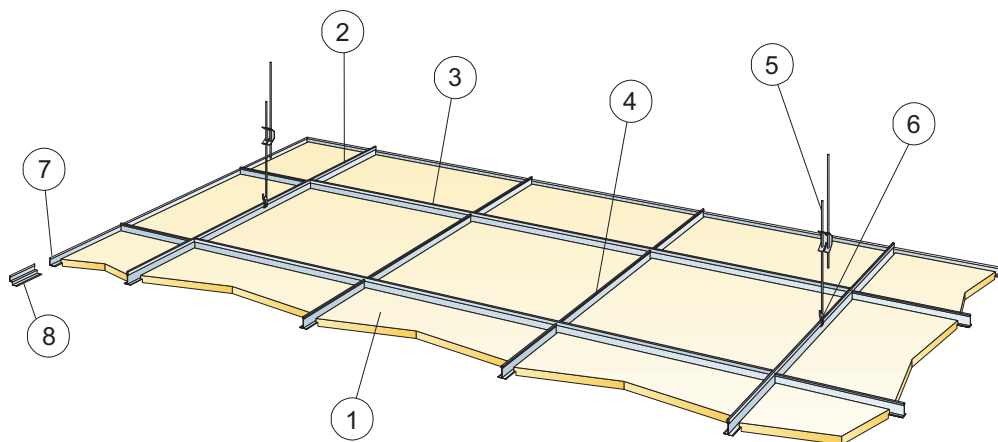


Ver cantidad especificada



Formato, mm	Máxima carga dinámica [N]	Mínima capacidad de carga [N]
600x600	50	160
1200x600	50	160
1200x1200	50	160

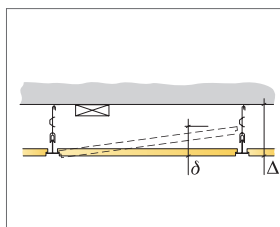
Capacidad de carga



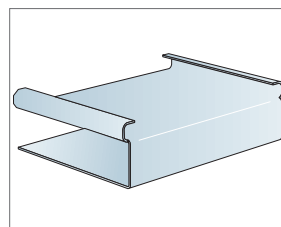
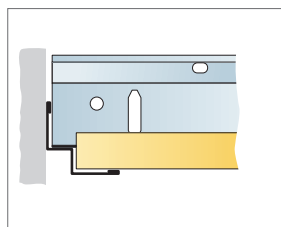
© Ecophon Group

## REPERCUSION M2 (EXCLUYENDO DESPERDICIOS)

		<b>Formato, mm</b>
		<b>600x600</b>
1	Ecophon Gedina E	2,8/m <sup>2</sup>
2	null	0,56m/m <sup>2</sup>
3	null	1,7m/m <sup>2</sup>
4	Connect T24 Secundario , L=600 mm.	1,1m/m <sup>2</sup>
5	null	0,46/m <sup>2</sup>
6	null	0,46/m <sup>2</sup>
7	Connect Perfil perimetral angular, fijado cada 300 mm	según necesi- dades
8	Alt. Connect Perfil perimetral foseado, fijado cada 300mm	según necesi- dades
Δ Mínima profundidad total del sistema, con Hanger ajustable 100 mm., con Direct fixing con clip: 50 mm.		-
δ Profundidad mínima para desmontabilidad: 120 mm.		-



Ver cantidad especificada



Formato, mm	Máxima carga dinámica [N]	Mínima capacidad de carga [N]
600x600	20	160

Capacidad de carga