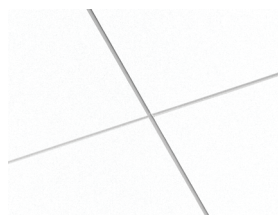
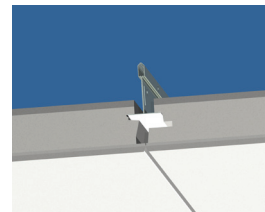
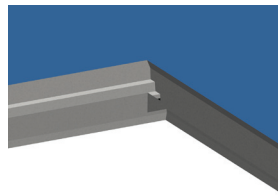




ECOPHON MASTER™ DS



Recomendado para aulas, salas de conferencias u otro tipo de espacios donde se necesita un perfecto control de la reverberación acústica que beneficie la comprensión e inteligibilidad del habla. Ecophon Ds Master es un sistema de techo con perfilera oculta y simétrica, que facilita el montaje y la integración de los accesorios de luz y ventilación. El techo tiene un aspecto uniforme, con los bordes biselados que forman una discreta junta entre placas. Las placas son fácilmente desmontables. Los sistemas están compuestos por placas de Ecophon Master Ds y las perfileras de Ecophon Connect, con un peso de aproximadamente 6kg/m². Se fabrican las placas con fibra de vidrio de alta densidad. Se puede conseguir con tres capas superficiales diferentes para satisfacer las necesidades de absorción sonora: alpha, beta y gamma. El reverso de la placa está cubierto por un velo de vidrio. Los cantos están pintados. Para un mejor rendimiento y calidad del sistema, utilice la estructura y accesorios Ecophon Connect. La perfilera está hecha de acero galvanizado. El sistema está patentado en Estados Unidos y está pendiente en Europa.

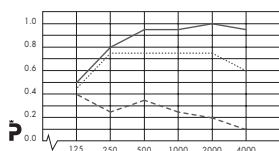
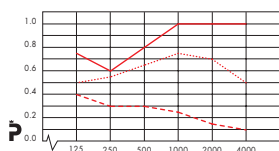


RANGO DEL SISTEMA

Formato, mm	600 x 600
T24	•
Espesor	40
Diagrama de instalación.	M236, M242

PROPIEDADES TÉCNICAS

ACUSTICA Resultados de ensayo según EN ISO 354. Clasificación conforme EN ISO 11654, y evaluación del valor único para NRC y SAA según ASTM C 423.



Producto	Master Ds / alpha		Master Ds / beta		Master Ds / gamma	
g.l.s mm	95	200	105	200	95	200
clase de absorción	A	A	C	C	E	E
NRC						
SAA						
αw						

ACCESIBILIDAD Los paneles de tamaño 600x600 y 1200x600 se desmontan con facilidad. Los paneles de tamaño 1200x1200 y XL son desmontables. Profundidad mínima para desmontaje de acuerdo con los diagramas de la instalación.

LIMPIEZA Posible limpieza diaria con un paño y aspirador. Permitida la limpieza semanal con una esponja húmeda.

APARENCIA VISUAL Blanco, la muestra de color NCS más aproximada S 0500-N, reflexión de la luz 85% (siendo más del 99% reflexión difusa) Coeficiente de retrorreflexion 63 mcd*m-2lx-1. Brillo < 1.

RESISTENCIA A LA HUMEDAD Las placas resisten una RH permanente del ambiente de hasta 95% a 30°C sin oscilar, combarse o laminarse (ISO 4611).

CLIMA INTERIOR Certificado con la ecoetiqueta de clima interior recomendada por la Asociación Sueca contra el Asma y la Alergia. Se puede utilizar en estancias clasificadas como ISO clase 6 según ISO 14644-1.

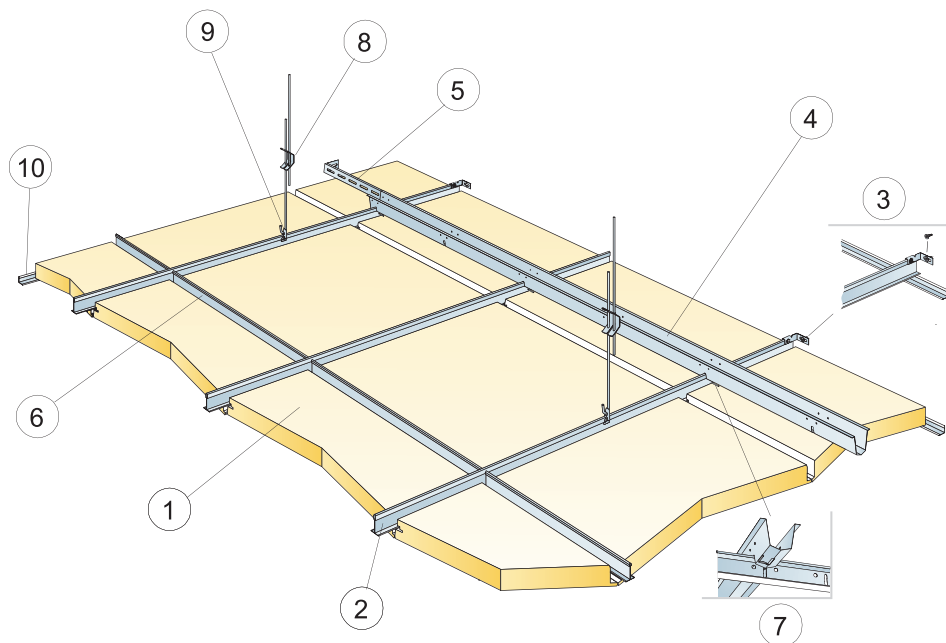
IMPACTO MEDIOAMBIENTAL Garantizado con la etiqueta ecológica Nordic Swan. Totalmente reciclable.

SEGURIDAD CONTRA INCENDIOS La lana de vidrio del núcleo de los paneles se analiza y clasifica como incombustible de acuerdo con EN ISO 1182. Los sistemas están clasificados como protegidos contra incendios de acuerdo con NT FIRE 003. Consultar requisitos funcionales, seguridad contra incendios

clasificación reacción a fuego		
País	Estándar	Clase
Europa	EN 13501-1	A2-s1,d0

PROPIEDADES MECÁNICAS Para conseguir información relacionada con la carga en vivo y exigencias de la capacidad de carga del soporte, consulte los diagramas de instalación. Condiciones: Consulte las exigencias Funcionales, propiedades Mecánicas.

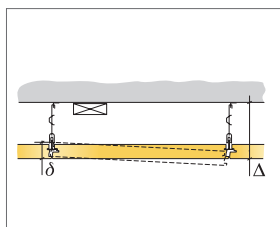
INSTALACIÓN Instalado según diagrama de instalación que incluye información referente a la profundidad mínima total del sistema.



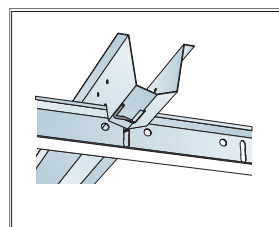
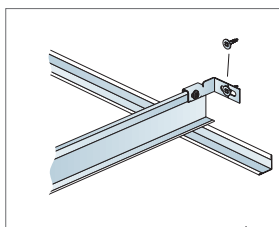
© Ecophon Group

REPERCUSION M2 (EXCLUYENDO DESPERDICIOS)

		Formato, mm
		600x600
1	Master Ds	2,8/m ²
2	Connect T24 Perfil primario HD, instalado cada 600 mm	1,7m/m ²
3	Connect Escuadra de pared, para perfiles-T	1 para cada fila de primarios HD
4	Connect Galga cada 1500 mm (distancia máx. a pared de 300 mm)	0,7m/m ²
5	Connect Escuadra de pared, L=700 mm, para Galga	1 por cada fila de Space bar
6	Connect T24 Perfil secundario, L=600 mm	2 por fila de primarios
7	Connect Space bar winch, instalar una por cada junta de unión entre Perfil Primario /Space bar	1,4/m ²
8	Connect Pinza de cuelgue con dos varillas de gancho, instalado cada 1200 mm	0,7/m ²
9	Connect Clip de cuelgue	0,7/m ²
10	Connect Perfil perimetral angular, fijado cada 300 mm	según necesidades
<p>Δ Minima profundidad total del sistema: 140 mm.</p>		



Ver cantidad especificada

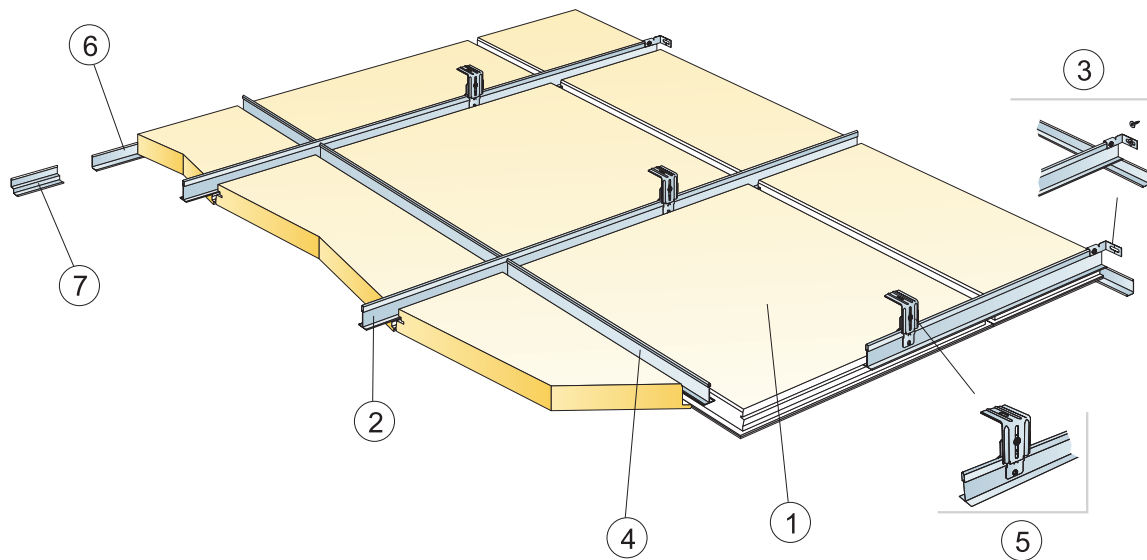


Conexión entre perfiles con space bar wince

Formato, mm	Máxima carga dinámica [N]	Mínima capacidad de carga [N]
600x600	40	160

Capacidad de carga

INSTALLATION DIAGRAM (M242) FOR MASTER DS, DIRECT INSTALLATION

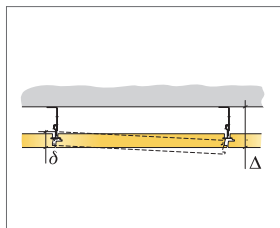


© Ecophon Group

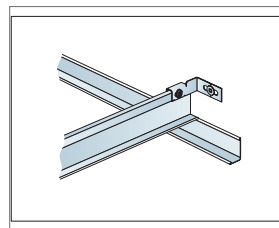
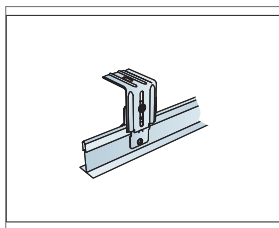
REPERCUSION M2 (EXCLUYENDO DESPERDICIOS)

		Formato, mm
		600x600
1	Master Ds	2,8/m ²
2	Connect T24 Perfil primario HD, instalado cada 600 mm	1,7m/m ²
3	Connect Escuadra de pared, para perfiles-T	1 para cada fila de primarios HD
4	Connect T24 Perfil secundario, l=600 mm	2 por fila de primarios
5	Connect Adjust direct bracket 1020, installed at 1500 mm centres	1,1/m ²
6	Connect Perfil perimetral angular, fijado cada 300 mm	según necesidades
7	Connect Perfil Perimetral Shadow-line, fijado cada 300 mm.	según necesidades

Δ Minima profundidad total del sistema: 95 mm.



Ver cantidad especificada



Formato, mm	Máxima carga dinámica [N]	Mínima capacidad de carga [N]
600x600	40	160

Capacidad de carga