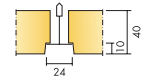
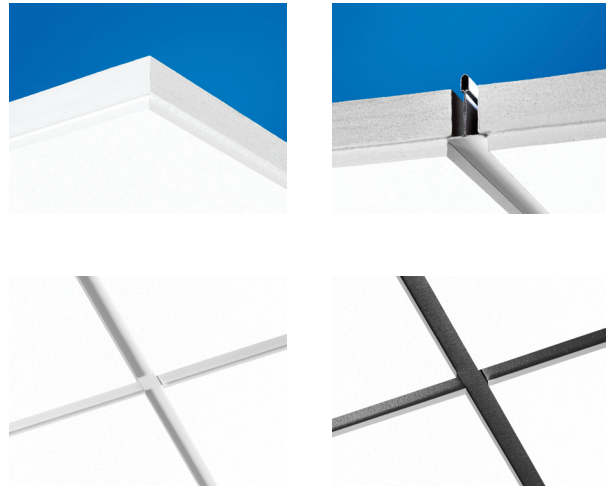




ECOPHON MASTER™ E



Adecuado para escuelas, oficinas en espacios abiertos u otros locales donde las demandas exigentes se basan en una buena acústica e inteligibilidad. Ecophon Master E se instala en una perfilera semi-vista, creando un techo de sombra que realza cada una de las placas y esconde la perfilera parcialmente. La superficie visible de cada placa es de 10 mm por debajo de la perfilera. Cada placa es totalmente desmontable. El sistema está compuesto por las placas de Ecophon Master E y las perfileras de Ecophon Connect, con un peso de aproximadamente 5 kg/m². Se fabrican las placas con fibra de vidrio de alta densidad. Se puede conseguir con tres capas superficiales diferentes para satisfacer las necesidades de absorción sonora: alpha, beta y gamma. El reverso de la placa está cubierto por un velo de vidrio. Los cantos están pintados. Para un mejor rendimiento y calidad del sistema, utilice la estructura y accesorios Ecophon Connect. La perfilera está hecha de acero galvanizado.



RANGO DEL SISTEMA

Formato, mm	600	1200
	x	x
	600	1200
T24	•	•
Espesor	40	40
Diagrama de instalación.	M58	M58

PROPIEDADES TÉCNICAS

ACUSTICA Resultados de ensayo según EN ISO 354. Clasificación conforme EN ISO 11654, y evaluación del valor único para NRC y SAA según ASTM C 423.

Producto	Master E/alpha		Master E/beta		Master E/gamma	
g:1.5 mm	60	200	60	200	60	200
clase de absorción	A	A	C	C	D	E
NRC						
SAA						
αw						

ACCESIBILIDAD Los paneles son desmontables mediante placas adyacentes.

LIMPIEZA Posible limpieza diaria con un paño y aspirador. Permitida la limpieza semanal con una esponja húmeda.

APARENCIA VISUAL Blanco, la muestra de color NCS más aproximada S 0500-N, reflexión de la luz 85% (siendo más del 99% reflexión difusa) Coeficiente de retroreflexión 63 mcd*m-2lx-1. Brillo < 1.

RESISTENCIA A LA HUMEDAD Las placas resisten una RH permanente del ambiente de hasta 95% a 30°C sin oscilar, combarse o laminarse (ISO 4611).

CLIMA INTERIOR Certificado con la ecoetiqueta de clima interior recomendada por la Asociación Sueca contra el Asma y la Alergia. Se puede utilizar en estancias clasificadas como ISO clase 6 según ISO 14644-1.

IMPACTO MEDIOAMBIENTAL Garantizado con la etiqueta ecológica Nordic Swan. Totalmente reciclable.

SEGURIDAD CONTRA INCENDIOS La lana de vidrio del núcleo de los paneles se analiza y clasifica como incombustible de acuerdo con EN ISO 1182. Los sistemas están clasificados como protegidos contra incendios de acuerdo con NT FIRE 003. Consultar requisitos funcionales, seguridad contra incendios

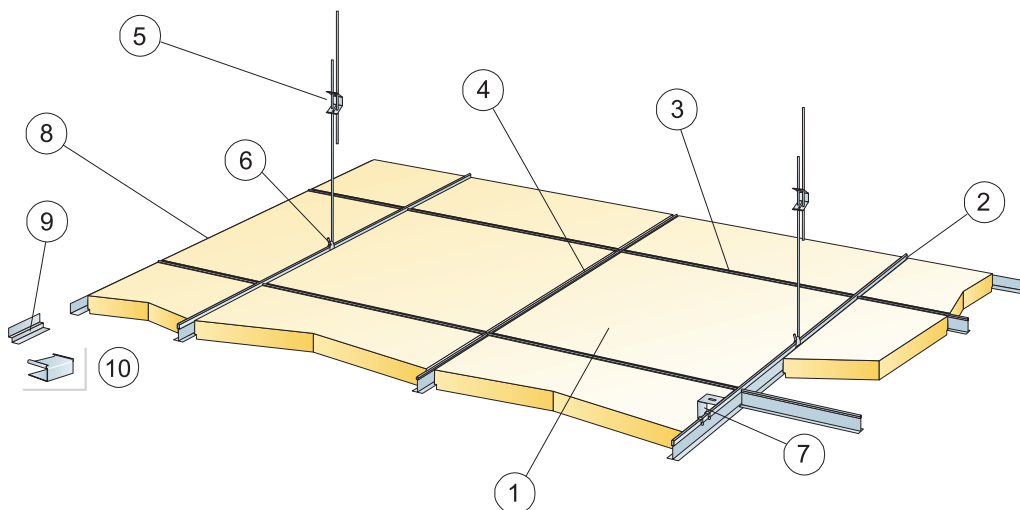
clasificación reacción a fuego

País	Estándar	Clase
Europa	EN 13501-1	A2-s1,d0

PROPIEDADES MECÁNICAS Para conseguir información relacionada con la carga en vivo y exigencias de la capacidad de carga del soporte, consulte los diagramas de instalación. Condiciones: Consulte las exigencias Funcionales, propiedades Mecánicas.

INSTALACIÓN Instalado según diagrama de instalación que incluye información referente a la profundidad mínima total del sistema.

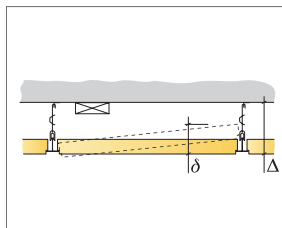
DIAGRAMA DE INSTALACIÓN (M58) PARA MASTER E



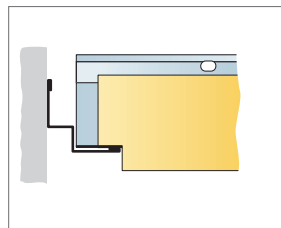
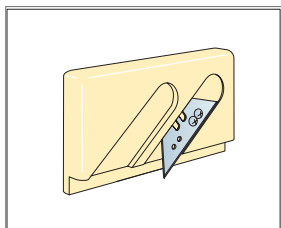
© Ecophon Group

REPERCUSION M2 (EXCLUYENDO DESPERDICIOS)

		Formato, mm	
		600x600	1200x1200
1	Master E	2,8/m ²	0,7/m ²
2	Connect T24 Primario, instalado cada 1200 mm.	0,9m/m ²	0,9m/m ²
3	Connect T24 Cross tee, L=1200 mm, installed at 600 mm centres	1,7m/m ²	0,7m/m ²
4	Connect T24 Secundario, L=600 mm.	0,9m/m ²	
5	Connect Pinza de cuelgue con dos varillas de gancho, instalado cada 1200 mm	0,7/m ²	0,7/m ²
6	Connect Clip de cuelgue	0,7/m ²	0,7/m ²
7	Para fijación directa: Connect Direct bracket, instalado cada 1.200 mm.	0,7/m ²	0,7/m ²
8	Connect Perfil perimetral angular, fijado cada 300 mm	según necesidades	
9	Connect Perfil Perimetral Shadow-line, fijado cada 300 mm.	según necesidades	
10	Connect E-plug 0148 (para perimetral Shadow-line)	según necesidades	
Δ Profundidad general mín. del sistema, con Pinza de cuelgue: 110 mm, con Escuadra: 60 mm		-	-
δ Profundidad mínima para desmontabilidad: 150 mm.		-	-



Ver cantidad especificada



Formato, mm	Máxima carga dinámica [N]	Mínima capacidad de carga [N]
600x600	40	160
1200x1200	40	160

Capacidad de carga