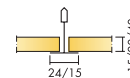


ECOPHON OPTA A



Ecophon Opta associe économie, absorption acoustique, esthétique, tenue mécanique et facilité de maintenance.

Les panneaux sont en laine de verre de forte densité. La surface exposée est revêtue d'un voile de verre imprégné de peinture, de couleur blanc. La face cachée du panneau est revêtue d'un voile de verre. Ossatures incluses, le poids est d'environ de 2.5-4,5 kg/m².

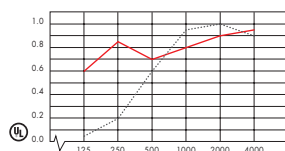
GAMME DE SYSTÈME

Taille, mm		
	600	1200
	x	x
	600	600
T15	•	•
T24	•	•
Épaisseur	15	40
Schéma de montage	M285	M285

PROPRIÉTÉS TECHNIQUES



ACOUSTIQUE Absorption acoustique : Résultats selon la norme EN ISO 354.
Classification selon la norme EN ISO 11654.



Produit	
hht, mm	
classe d'absorption	

Isolation acoustique : Non applicable.

Intelligibilité : Non applicable



ACCESSIBILITÉ Les dalles sont facilement démontables. Hauteur minimum de démontabilité selon des schémas de montage.



ENTRETIEN dépoussiéré à l'aspirateur une fois par semaine.



RENDEMENT LUMINEUX White 190, échantillon de couleur NCS le plus proche: S 0500-N, 80% de réflexion lumineuse. Comme la surface est rugueuse, il peut y avoir un aspect irrégulier si un éclairage indirect lui est appliqué. De légères nuances de couleurs peuvent apparaître.



INFLUENCE DU CLIMAT Le panneau supporte en permanence jusqu'à 95% d'humidité relative à 30°C sans flèche, ni déformation, ni dégradation (ISO 4611).



INFLUENCE SUR L'ENVIRONNEMENT Totalement recyclable. Répond à la démarche HQE et bénéficie de la fiche FDE&S, fixée selon la norme NFP 01-010. La laine de verre est de classe 3 et exonérée de classement cancérigène (Directive européenne 97/69/CE).



SÉCURITÉ INCENDIE A2-s1, d0

Classification réaction au feu

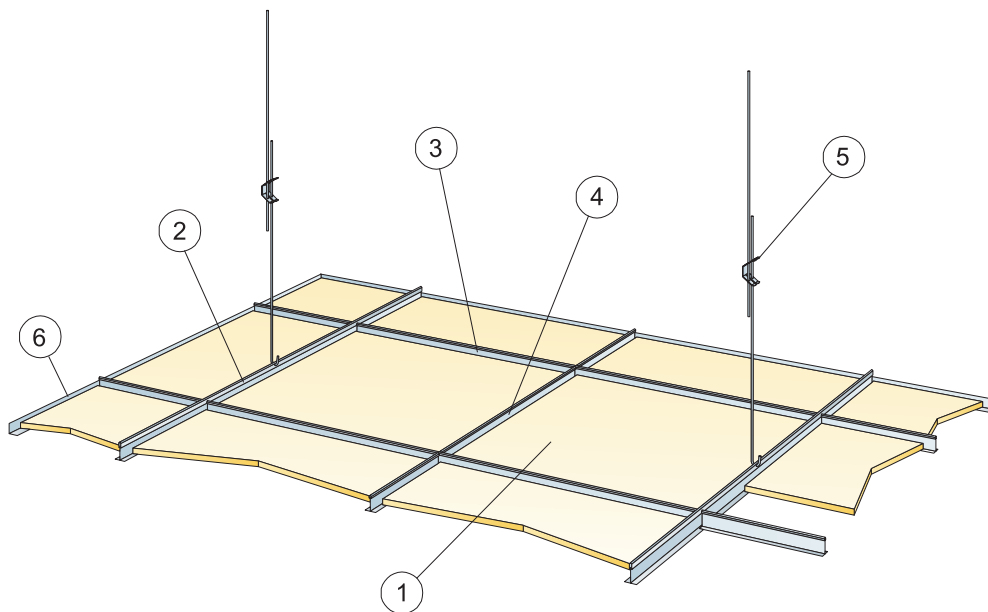
Pays	Norme	Classification
Europe	EN 13501-1	A2-s1, d0



PROPRIÉTÉS MÉCANIQUES Pour plus d'informations concernant la charge et les conditions de surcharge, voir les schémas de montage. Conditions: voir Propriétés mécaniques



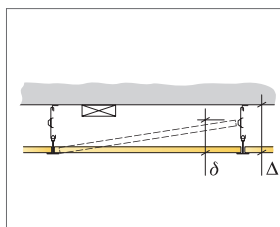
MISE EN OEUVRE Mise en œuvre selon la gamme de système. (Les dalles doivent être posées dans le sens des flèches marquées au dos des dalles)



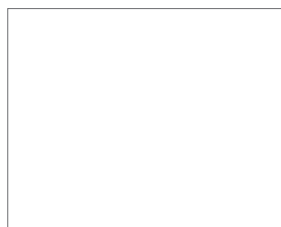
© Ecophon Group

QUANTITÉS SPÉCIFIQUES (HORS CHUTES)

	Taille, mm	
	600x600	1200x600
1 Ecophon Opta A	2,8/m ²	1,4/m ²
2 Profil porteur T24 ou T15 Connect, installé tous les 1200 mm.	0,9m/m ²	0,9m/m ²
3 Entretoise Connect T24 ou T15, L=1200 mm.	1,7m/m ²	1,7m/m ²
4 Entretoise Connect T24 ou T15, L=600 mm.	0,9m/m ²	-
5 Suspente réglable installée tous les 1200 mm (Distance max. du mur 600 mm)	0,7/m ²	0,7/m ²
6 Cornière de rive Connect (fixée tous 300 mm)	selon recommandation	
Δ Hauteur minimale de construction hors tout : 100 mm		
δ Hauteur minimale de démontabilité : 120 mm	-	-



Hauteur totale de construction



Taille, mm	Charge maxi- mole utile	Capacité de charge minimale

Charge appliquée/Surcharge admissible