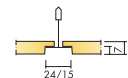


# ECOPHON OPTA E



Ecophon Opta associe économie, absorption acoustique, esthétique, tenue mécanique et facilité de maintenance.

Les panneaux sont en laine de verre de haute densité. La surface exposée est revêtue d'un voile de verre imprégné de peinture, de couleur blanc. La face cachée du panneau est revêtue d'un voile de verre. Ossatures incluses, le poids est d'environ de 2.5kg/m<sup>2</sup>.

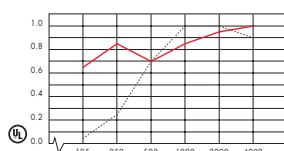


## GAMME DE SYSTÈME

Taille, mm	600 x 600
T15	•
T24	•
Epaisseur	12
Schéma de montage	M140

## PROPRIÉTÉS TECHNIQUES

**ACOUSTIQUE** Absorption acoustique : Résultats selon la norme EN ISO 354.  
Classification selon la norme EN ISO 11654.



Produit	Opta E		
	60	200	400
hht. mm	D	B	
classe d'absorption	D	B	
NRC	0,7	-	0,8
SAA	0,68	-	0,82
alpha_w			

Isolation acoustique : Non applicable.

Intelligibilité : Non applicable

**ACCESSIBILITÉ** Les dalles sont facilement démontables. Hauteur minimum de démontabilité selon des schémas de montage.

**ENTRETIEN** dépoussiéré à l'aspirateur une fois par semaine.

**RENDEMENT LUMINEUX** White 190, échantillon de couleur NCS le plus proche: S 0500-N, 80% de réflexion lumineuse. Comme la surface est rugueuse, il peut y avoir un aspect irrégulier si un éclairage indirect lui est appliqué. De légères nuances de couleurs peuvent apparaître.

**INFLUENCE DU CLIMAT** Le panneau supporte en permanence jusqu'à 95% d'humidité relative à 30°C sans flèche, ni déformation, ni dégradation (ISO 4611).

**ENVIRONNEMENT INTÉRIEUR** Certifié par le Label pour l'ambiance climatique intérieure et recommandé par l'Association Suédoise pour l'Asthme et les Allergies.

**INFLUENCE SUR L'ENVIRONNEMENT** Totalement recyclable. Répond à la démarche HQE et bénéficie de la fiche FDE&S, fixée selon la norme NFP 01-010. La laine de verre est de classe 3 et exonérée de classement cancérogène (Directive européenne 97/69/CE).

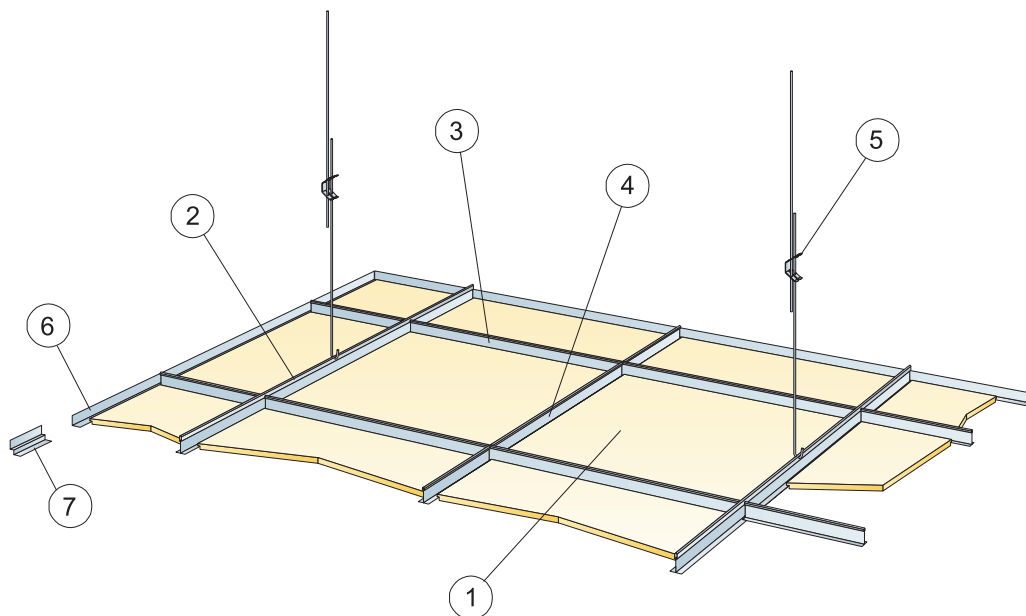
**SÉCURITÉ INCENDIE** A2-s1, d0

Classification réaction au feu

Pays	Norme	Classification
Europe	EN 13501-1	A2-s1, d0

**PROPRIÉTÉS MÉCANIQUES** Pour plus d'informations concernant la charge et les conditions de surcharge, voir les schémas de montage. Conditions: voir Propriétés mécaniques

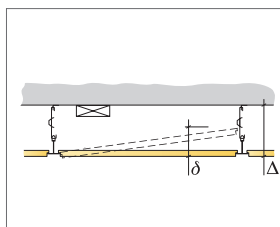
**MISE EN OEUVRE** Mise en œuvre selon la gamme de système. (Les dalles doivent être posées dans le sens des flèches marquées au dos des dalles)



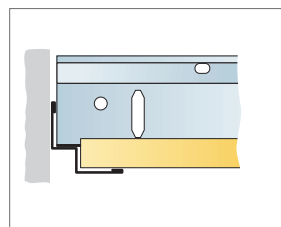
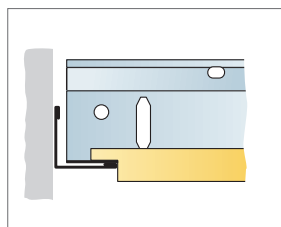
© Ecophon Group

## QUANTITÉS SPÉCIFIQUES (HORS CHUTES)

		<b>Taille, mm</b>
		<b>600x600</b>
1	Ecophon Opta E	2,8/m <sup>2</sup>
2	Profil porteur T24 ou T15 Connect, installé tous les 1200 mm.	0,9m/m <sup>2</sup>
3	Entretoise Connect T24 ou T15, L=1200 mm.	1,7m/m <sup>2</sup>
4	Entretoise Connect T24 ou T15, L=600 mm.	0,9m/m <sup>2</sup>
5	Suspente réglable installée tous les 1200 mm (Distance max. du mur 600 mm)	0,7/m <sup>2</sup>
6	Cornière de rive Connect (fixée tous 300 mm)	selon recommandation
Δ Hauteur minimale de construction hors tout : 110 mm		-
δ Hauteur minimale de démontabilité : 120 mm		-



Hauteur totale de construction



Taille, mm	Charge maximale utile	Capacité de charge minimale
600x600	50	160

Charge appliquée/Surcharge admissible