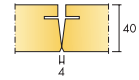




# ECOPHON WALL PANEL™ C



Ecophon Wall Panel C est une solution murale acoustique utilisée seule ou en complément de plafonds absorbants. Il permet d'éviter l'écho papillonnant et il est particulièrement recommandé dans les grands volumes. Ecophon Wall Panel C permet une pose bord à bord des panneaux, les bords biseautés forment une rainure discrète entre les panneaux. Ils ne sont pas démontables.

Le système est composé de panneaux Ecophon Wall Panel C et d'un système d'ossatures Ecophon Connect, avec un poids approximatif de 5 kg/m<sup>2</sup>. Les panneaux sont en laine de verre de haute densité. La face exposée est traitée en peinture Akutex™ FT (Couleur White Frost), ou revêtue de tissu de verre de couleur (Texona en plusieurs coloris ou imprimés Muralis) ou de tissu de verre renforcé (Super G). Le dos des panneaux est revêtu d'un voile de verre. Les bords sont peints et en partie recouverts par le tissu de la surface (Texona et Super G). L'ossature est en acier galvanisé, finition laquée.

Les profils (fabriqués en aluminium extrudé) et accessoires Ecophon Connect apportent une multitude de possibilités de mise en oeuvre. Leur utilisation est recommandée pour optimiser les performances et qualités du système.



Wall Panel C



Système Wall Panel C



Système Wall Panel C avec un profil Connect et un angle extérieur



Système Wall Panel avec profils Thinline

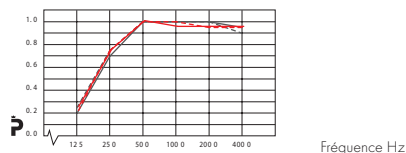
## GAMME DE SYSTÈME

Taille, mm	2400		2700	
	x	x	x	x
	600	600	600	600
Profil Thinline	•	•	•	•
Profil WP	•	•	•	•
Epaisseur	40	40	40	40
Schéma de montage	M195, M196, M303	M195, M196, M235, M303		

## PROPRIÉTÉS TECHNIQUES

**ACOUSTIQUE** Absorption acoustique : Résultats selon la norme EN ISO 354. Classification selon la norme EN ISO 11654, et valeurs estimatives de NRC et de SAA selon la norme ASTM C 423.

$\alpha_p$  Coefficient d'absorption pratique



--- Ecophon Wall Panel C/Texona 40 mm hht.  
 - Ecophon Wall Panel C/Super G 40 mm hht.  
 - Ecophon Wall Panel C/Akutex FT 40 mm hht.  
 - Ecophon Wall Panel C/Muralis 50 mm hht.  
 hht = hauteur de construction hors tout

Produit	Akutex FT	Super G	Texona	Muralis
hht, mm	40	40	40	50
classe d'absorption	A	A	A	A

Isolation acoustique : Non applicable.

Intelligibilité AC=240 selon la norme ASTM E 1376 et E 1110

**ACCESSIBILITÉ** Les panneaux ne sont pas démontables, sauf exception sur certains schémas de montage. Voir "quantités spécifiques" pour plus d'informations.

**ENTRETIEN** Ecophon Wall Panel peut être épousseté ou dépoussiéré à l'aspirateur quotidiennement, nettoyé au chiffon humide une fois par semaine (surface Super G et Akutex FT); épousseté ou dépoussiéré à l'aspirateur une fois par semaine (surfaces Texona et Muralis).

**RENDEMENT LUMINEUX** Le Wall Panel en blanc a une haute réflexion lumineuse. Réflexion lumineuse et échantillon de couleur NCS le plus proche: Voir la palette de couleurs Ecophon

**INFLUENCE DU CLIMAT** Les panneaux supportent en permanence jusqu'à 95% d'humidité relative à 30°C ( surface Super G et Akutex FT) et 75% d'humidité relative à 30°C (surface Texona) sans flèche, ni déformation, ni dégradation (EN 13964). Résistance thermique,  $R_p=1,0 \text{ m}^2\text{C/W}$ . Si un absorbant mural est installé pour une isolation supplémentaire contre le mur, un pare-vapeur pourrait être envisageable.

**ENVIRONNEMENT INTÉRIEUR** Label pour l'Ambiance Climatique Intérieure, recommandé par l'Association Suédoise pour l'Asthme et les Allergies

**INFLUENCE SUR L'ENVIRONNEMENT** Ecolabel du Cygne (The Nordic Swan eco-label). Totalement recyclable.

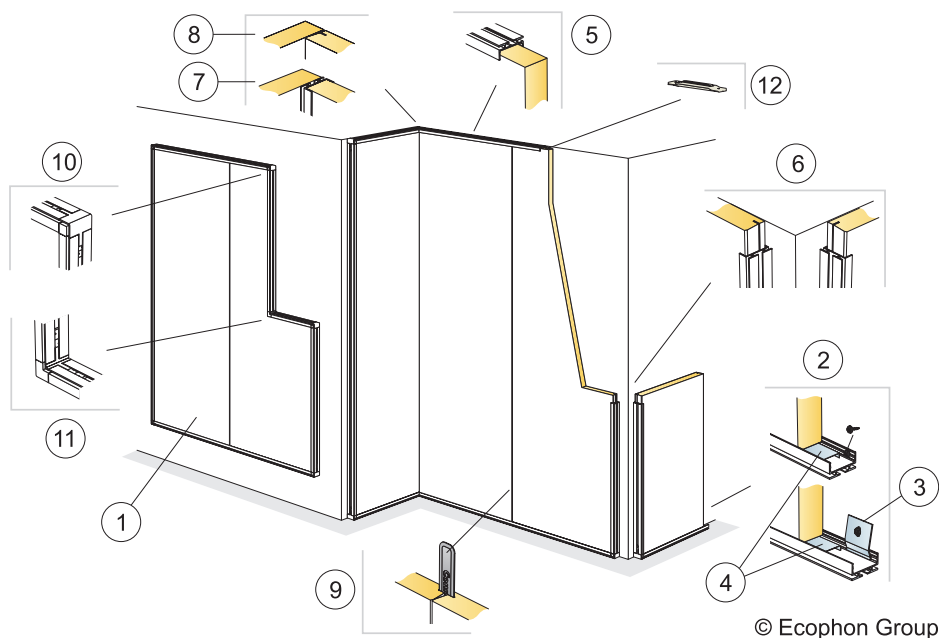
**SÉCURITÉ INCENDIE** La laine de verre des panneaux est testée et classée comme non combustible selon la norme EN ISO 1182. Voir Caractéristiques Générales sécurité incendie.

Classification réaction au feu

Pays	Norme	Classification
Europe	EN 13501-1	A2s1,d0

**PROPRIÉTÉS MÉCANIQUES** Les finitions Texona et Muralis ont une résistance aux impacts modérée. Le système Wall Panel C / Super G installé selon le schéma de montage M195 et M196 a été testé selon la norme EN 13964 annexe D et la norme DIN 18032 partie 3 et satisfait les exigences correspondant à la classe de résistance aux impacts 1A. Note : derrière des cages de but de Hockey, il est nécessaire d'ajouter un filet de protection ou des protections en bois.

**MISE EN ŒUVRE** Mise en œuvre selon la gamme de système qui inclut la hauteur minimum de l'ensemble du système

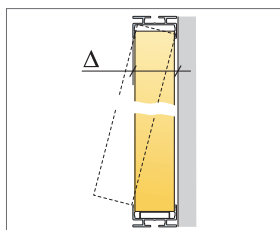


### QUANTITÉS SPÉCIFIQUES (HORS CHUTES)

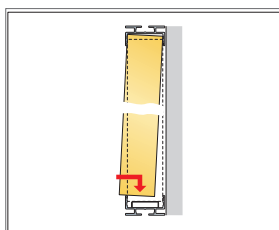
	Taille, mm	
	2400x600	2700x600
1 Ecophon Wall Panel C	0,69/m <sup>2</sup>	0,62/m <sup>2</sup>
2 Profil WP Connect, L=2687 mm, fixé (option avec platine de fixation Connect), tous les 400 mm, avec réhausseur Connect Wall Panel, L=2400 mm	selon recommandation	
3 Option: Installation avec platine de fixation Connect et vis tous les 400 mm	selon recommandation	
4 Réhausseur Connect Wall Panel, L=2400 mm	selon recommandation	
5 Profil WP Connect, L= 2687 mm, fixé tous les 400 mm.	selon recommandation	
6 Angle extérieur: Profil WP Connect, L=2687 mm, fixé tous les 400 mm	selon recommandation	
7 Angle intérieur: Panneau coupé sur site et profil WP Connect, L=2687 mm ou Panneau entier sans profil	selon recommandation	
8 Option Panneau entier sans profil	selon recommandation	
9 Jonction entre panneaux (Languette Connect 0219 pour ajuster les panneaux)	selon recommandation	
10 Angle extérieur WP Connect monté avec profil WP Connect	selon recommandation	
11 Angle intérieur WP Connect monté avec profil WP Connect	selon recommandation	
12 Eclisse Connect pour profil WP, utilisée pour assembler 2 profils WP bout à bout si nécessaire.	selon recommandation	

Δ Encombrement total du système : 44 mm

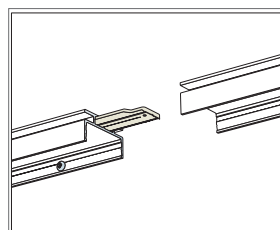
Le système est démontable s'il est installé sans l'éclisse Connect



Encombrement total



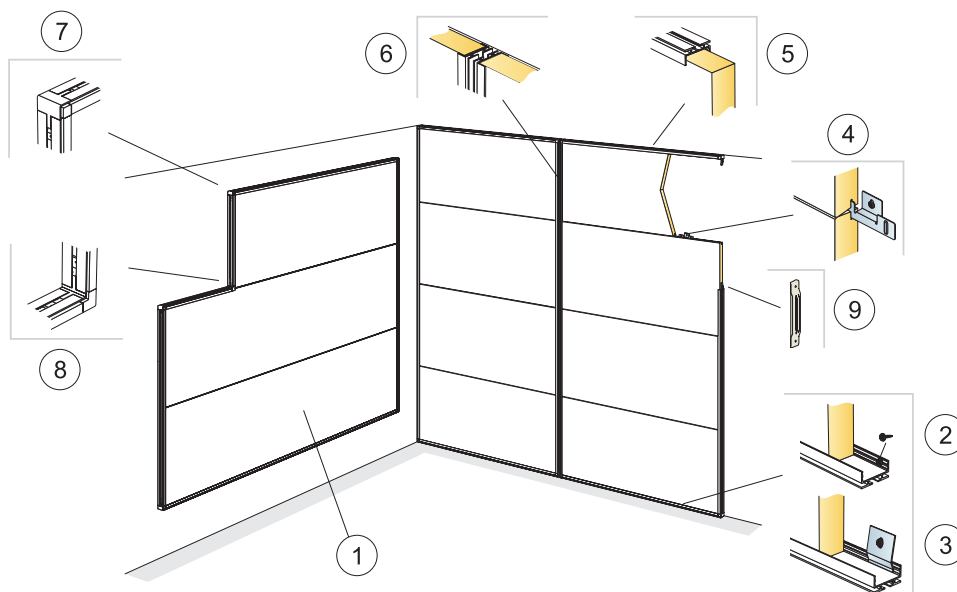
Détail de mise en œuvre



Détail de jonction entre profils avec éclisse

Taille, mm	Charge maxi- mole utile	Capacité de charge minimale
2400x600	0	-
2700x600	0	-

Charge appliquée/Surcharge admissible

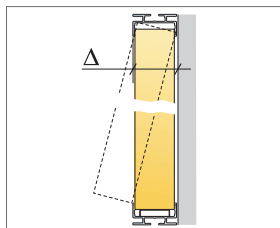


© Ecophon Group

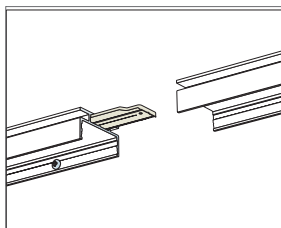
### QUANTITÉS SPÉCIFIQUES (HORS CHUTES)

	Taille, mm	
	2400x600	2700x600
1 Ecophon Wall Panel C	0,69/m <sup>2</sup>	0,62/m <sup>2</sup>
2 Profil Connect Wall Panel, L=2687 mm, fixé (option avec platine de fixation Connect) tous les 400 mm	selon recommandation	
3 Option: Installation avec platine de fixation Connect et vis tous les 400 mm	selon recommandation	
4 Jonction horizontale entre panneaux: Platine de fixation directe Connect 0299, installée tous les 500 mm	selon recommandation	
5 Profil WP Connect, L= 2687 mm, fixé tous les 400 mm.	selon recommandation	
6 Jonction verticale entre les panneaux: 2 profils WP Connect, L=2687 mm, fixés tous les 400 mm	selon recommandation	
7 Angle extérieur WP Connect monté avec profil WP Connect	selon recommandation	
8 Angle intérieur WP Connect monté avec profil WP Connect	selon recommandation	
9 Eclisse Connect pour profil WP, utilisée pour assembler 2 profils WP bout à bout si nécessaire.	selon recommandation	

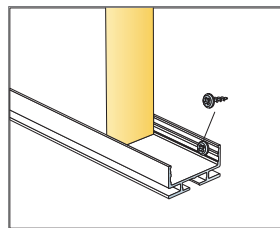
Δ Encombrement total du système : 44 mm



Encombrement total



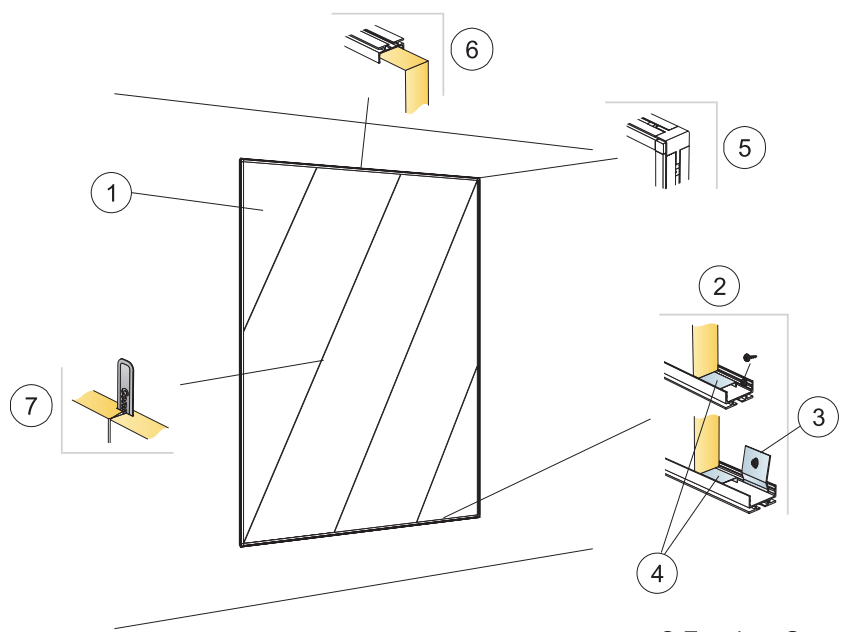
Détail de jonction entre profils avec éclisse



Détail de la lisse basse

Taille, mm	Charge maxi- mole utile	Capacité de charge minimale
2400x600	0	-
2700x600	0	-

Charge appliquée/Surcharge admissible

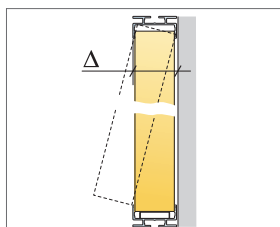


© Ecophon Group

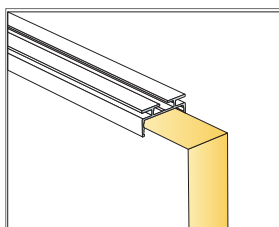
### QUANTITÉS SPÉCIFIQUES (HORS CHUTES)

		<b>Taille, mm</b>
		<b>2700x600</b>
1	Ecophon Wall Panel C	0,62/m <sup>2</sup>
2	Profil WP Connect, L=2687 mm, fixé (option avec platine de fixation Connect), tous les 400 mm, avec réhausseur Connect Wall Panel, L=2400 mm	selon recommandation
3	Option 1 : Installation avec platine de fixation Connect et vis tous les 400 mm	selon recommandation
4	Réhausseur Connect Wall Panel, L=2400 mm	selon recommandation
5	Angle extérieur WP Connect monté avec profil WP Connect	selon recommandation
6	Profil WP Connect, L= 2687 mm, fixé tous les 400 mm.	selon recommandation
7	Jonction entre panneaux (Languette Connect 0219 pour ajuster les panneaux)	selon recommandation

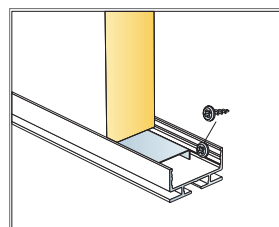
Δ Encombrement total du système : 44 mm



Encombrement total



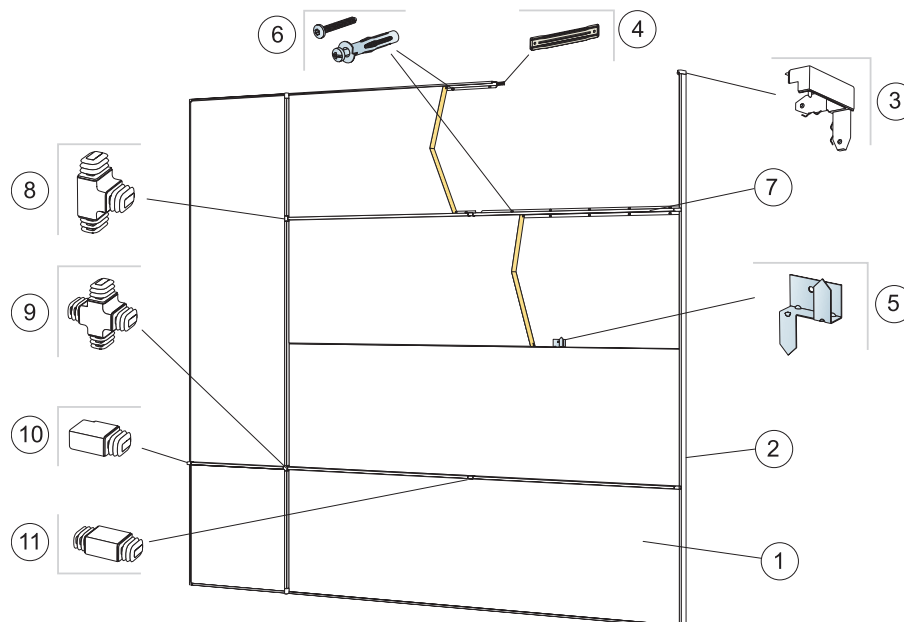
Détail de la lisse haute



Détail de la lisse basse avec réhausseur

Taille, mm	Charge maximale utile	Capacité de charge minimale
2700x600	0	-

Charge appliquée/Surcharge admissible

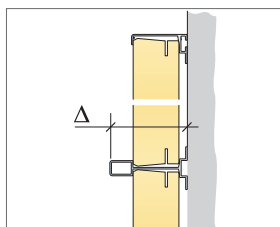


© Ecophon Group

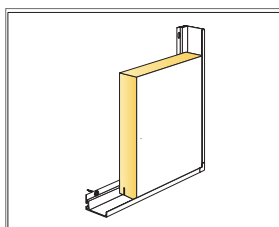
### QUANTITÉS SPÉCIFIQUES (HORS CHUTES)

	Taille, mm	
	2400x600	2700x600
1 Ecophon Wall Panel C	0,69/m <sup>2</sup>	0,62/m <sup>2</sup>
2 Profil Connect Thinline, L=2678 mm	selon recommandation	
3 Angle Connect Thinline	selon recommandation	
4 Eclisse Connect pour profil Thinline, utilisée pour assembler 2 profils Thinline bout à bout si nécessaire.	selon recommandation	
5 Fixation Connect Ambit, pour supporter les panneaux tous les 1000 mm	selon recommandation	
6 Installation avec vis tous les 200 mm (choisir la vis selon matériaux pleins ou creux du mur)	selon recommandation	
7 Profil Connect Structure, pour accentuer et diviser en différents modules (optionnel), L=2700 mm	selon recommandation	
8 T de jonction Connect Structure pour l'assemblage de 3 profils Structure (optionnel)	selon recommandation	
9 Croisillon de jonction Connect Structure, pour assemblage de 4 profils Structure (optionnel)	selon recommandation	
10 Embout Connect Structure pour finir et fermer les profils Structure (optionnel)	selon recommandation	
11 Raccord Connect Structure utilisé pour l'extension des profils Structure (optionnel)	selon recommandation	

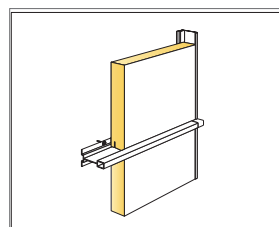
Δ Encombrement total du système : 67 mm



Encombrement total



Détail du panneau avec encadrement Thinline



Détail du panneau avec profil Structure

Taille, mm	Charge maxi- mole utile	Capacité de charge minimale
2400x600	0	-
2700x600	0	-

Charge appliquée/Surcharge admissible