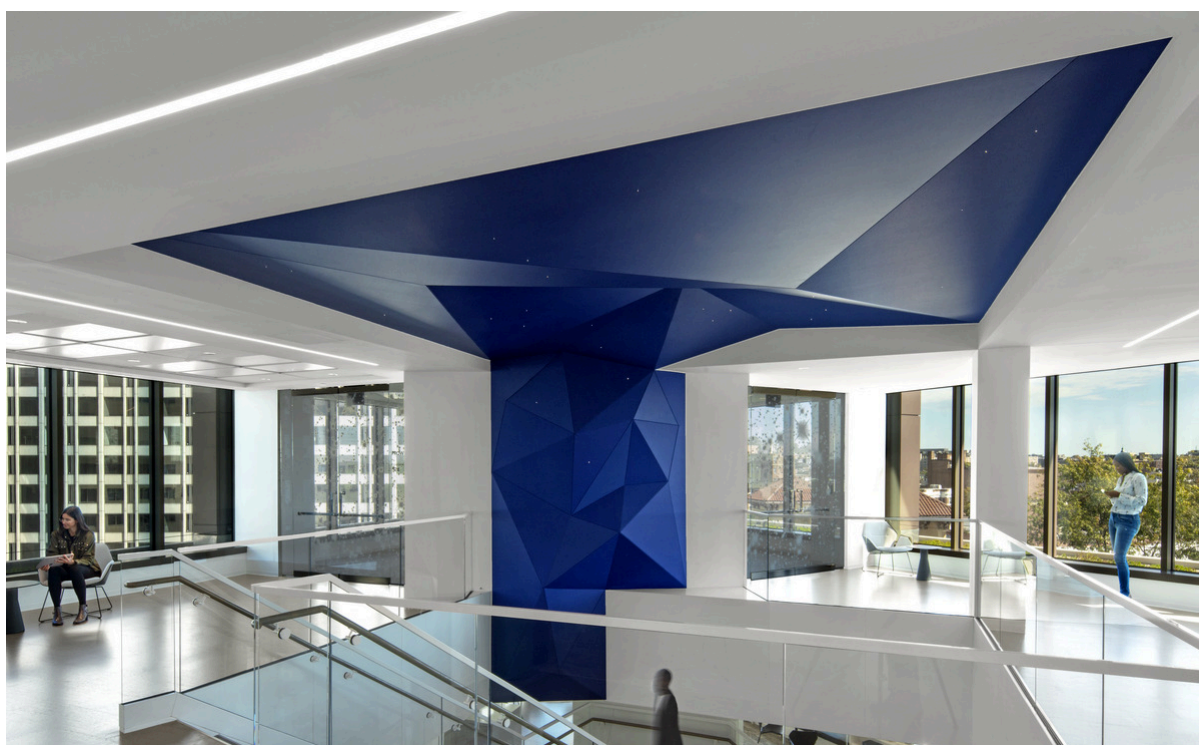
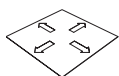


# Ecophon Clipso™ So Acoustic

Ecophon Clipso™ So Acoustic 495 D/AC is een micro geperforeerd gebreid textielweefsel met een egale coating. Clipso So Acoustic 495 D/AC wordt gebruikt voor ruimtes die akoestische verbetering nodig hebben. Het heeft een breed scala aan toepassingen en is geschikt voor zowel residentiële als niet-residentiële ruimtes. Installatie voor zowel wanden als plafond.



## SYSTEMASSORTIMENT



Afmeting, mm	x2000	x2500	x3000	x3200	x4000	x5100
Plafond	•	•	•	•	•	•
Wand	•	•	•	•	•	•
Dikte (d)	0,4	0,4	0,4	0,4	0,4	0,4
Inst. schema	M565, M566, M571	M565, M566, M571	M565, M566, M571	M565, M566, M571	M565, M566, M571	M565, M566, M571



Clipso SO Acoustic system.



Clipso ceiling installation with PCW profile.



Clipso wall installation with PCC profile.



Clipso PCW and PCC profiles.



## Akoestiek

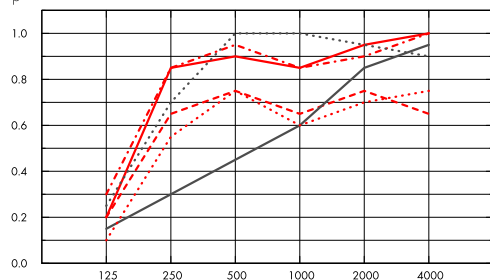
Clipso wordt meestal geïnstalleerd met een absorber erachter. In onderstaande informatie staat GW40 voor Glaswol met een dikte van 40 mm, LA10 is een PET-absorber met een dikte van 10 mm, enz.

### Geluidsabsorptie:

Testresultaten conform EN ISO 354.

Classificatie conform EN ISO 11654, en de eengetalswaarde voor Noise Reduction Coefficient, NRC, en Sound Absorption Average, SAA, conform ASTM C 423.

$\alpha_p$ , Praktische geluidsabsorptiecoëfficiënt

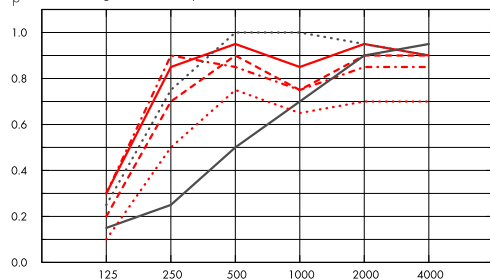


Frequentie Hz

- So Acoustic 495AC GW40, 200 mm o.d.s.
- So Acoustic 495AC GW20, 200 mm o.d.s.
- - So Acoustic 495AC LA50, 200 mm o.d.s.
- .... So Acoustic 495AC LA50, 55mm o.d.s.
- - So Acoustic 495AC LA10, 10mm o.d.s.
- .... So Acoustic 495AC no absorber, 200mm o.d.s.

o.d.s = a.o.p. = afhanghoogte onderkant plafond

$\alpha_p$ , Praktische geluidsabsorptiecoëfficiënt



Frequentie Hz

- So Acoustic 495D GW40, 200 mm o.d.s.
- So Acoustic 495D GW20, 200 mm o.d.s.
- - So Acoustic 495D LA50, 200mm o.d.s.
- .... So Acoustic 495D LA50, 55mm o.d.s.
- - So Acoustic 495D LA10, 10mm o.d.s.
- .... So Acoustic 495D no absorber, 200mm o.d.s.

o.d.s = a.o.p. = afhanghoogte onderkant plafond

	d mm	a.o.p. mm	$\alpha_p$ , Praktische geluidsabsorptiecoëfficiënt						$\alpha_w$	Geluids absorptie klasse
			125 Hz	250 Hz	500 Hz	1000 Hz	2000 Hz	4000 Hz		
495AC GW40	40	200	0.20	0.85	0.90	0.85	0.95	1.00	0.90	A
495AC GW20	20	200	0.20	0.65	0.75	0.65	0.75	0.65	0.75	C
495AC LA50	50	200	0.30	0.85	0.95	0.85	0.90	1.00	0.90	A
495AC LA50	50	55	0.25	0.70	1.00	1.00	0.95	0.90	0.95	A
495AC LA10	10	10	0.15	0.30	0.45	0.60	0.85	0.95	0.50	D
495AC	0	200	0.10	0.55	0.75	0.60	0.70	0.75	0.70	C
495D GW40	40	200	0.30	0.85	0.95	0.85	0.95	0.90	0.95	A
495D GW20	20	200	0.20	0.70	0.90	0.75	0.90	0.90	0.85	B
495D LA50	50	200	0.30	0.90	0.85	0.75	0.85	0.85	0.85	B
495D LA50	50	55	0.25	0.75	1.00	1.00	0.95	0.90	1.00	A
495D LA10	10	10	0.15	0.25	0.50	0.70	0.90	0.95	0.50	D

495D | 0 | 200 | 0.10 | 0.50 | 0.75 | 0.65 | 0.70 | 0.70 | 0.70 | C

	d mm	a.o.p. mm	NRC	SAA
495AC GW40	40	200	0.90	0.90
495AC LA50	50	200	0.90	0.89
495AC	0	200	0.65	0.65
495D LA50	50	200	0.85	0.83
495D	0	200	0.65	0.65



### Binnenluchtqualiteit

Certificaat/ Label	Clipso Technical Fabric	Clipso LA absorber	Ecophon akoestisch paneel voor Clipso
Eurofins Indoor Air Comfort®	IAC Gold	-	IAC Gold
French VOC	A+	A+	A+



### CO2-voetafdruk

	kg CO <sub>2</sub> equiv/m <sup>2</sup>
495D	2,17
495D + LA10	4,32
495D + LA50	8,40
495AC	2,07
495AC + LA10	4,22
495AC + LA50	8,29
Clipso board 20 mm	2,32
Clipso board 40 mm	3,75

Levenscyclusfasen A1 t/m C4 vanaf EPD, conform ISO 14025 / EN 15804



### Brandveiligheid

Land	Norm	Klasse
Europe	EN 13501-1	B-s1,d0
International Maritime Organisation	Resolutions MSC.307(88) and MSC.61(67)	Modules B and D (495D)





## Vochtbestendigheid

Eigenschappen	Norm	Performance
Dimensional stability under the action of humidity	EN 14716 (appendix C)	0% (MD), 0% (CMD) (495D)
Dimensional stability under the action of heat	EN 12280-1 (30 min, 60°C)	0% (MD), 0% (CMD) (495D, 495AC)
Water vapour transmission rate	ISO 2528 (38 °C, 90% RH)	1901 g/m <sup>2</sup> (495D) 2104 g/m <sup>2</sup> (495AC)



## Visuele uitstraling

Mat, glad en egaal. 495D White, benadert kleurmonster RAL 9016.



## Reiniging

Gebruik van de Clipso-reinigingsset aanbevolen. Als alternatief kunnen andere pH-neutrale reinigingsmiddelen met een zachte doek worden gebruikt, mits eerst getest op een stukje stof of op een niet-zichtbaar deel van de stof.



## Schimmel- en bacteriebestendigheid

Norm/Methode	
ISO 846 A	0
ISO 846 C	0



## Toegankelijkheid

Het systeem ondersteunt de installatie van inspectieluiken.



## Installatie

Gemonteerd met Clipso-profielen volgens installatieschema's en tekenhulp.



## Systeemgewicht

495D: Oppervlaktegewicht 245 g/m<sup>2</sup> ± 10% (ISO 2286-2). 495AC: Oppervlaktegewicht 245 g/m<sup>2</sup> ± 10% (ISO 2286-2).



## Functionele eigenschappen

Eigenschappen	Norm/Methode	Performance
Tensile strength	ISO 1421	30 daN/5 cm (MD), 54 daN/5 cm (CMD) (495D) 29 daN/5 cm (MD), 107 daN/5 cm (CMD) (495AC)
Tear strength	EN 1875-3	8.9 daN (MD), 15.9 daN (CMD) (495D) 10.8 daN (MD), 17.7 daN (CMD) (495AC)

Extra belasting (verlichting, ventilatie, etc.) moet direct aan het bouwkundig plafond worden gehangen.

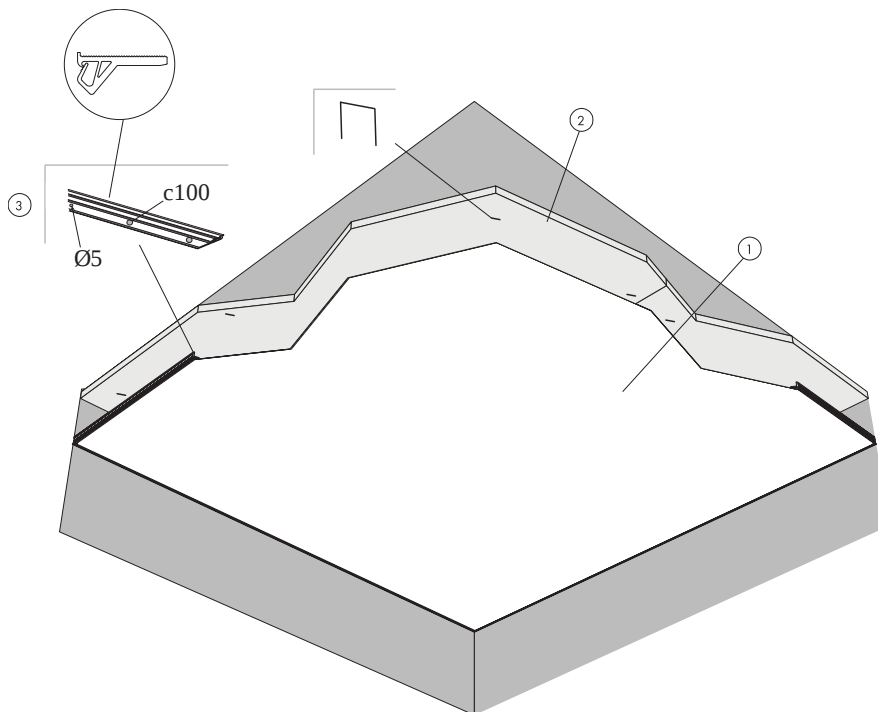


## CE

---

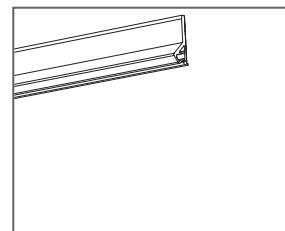
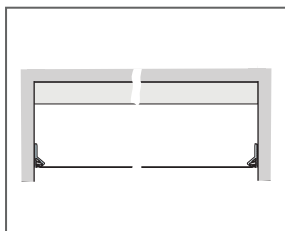
De stoffen van Clipso zijn CE-gemarkeerd volgens de Europese geharmoniseerde norm EN14716:2005. CE-gemarkeerde bouwproducten vallen onder een prestatieverklaring (DOP) waarmee klanten en gebruikers eenvoudig de prestaties van producten die op de Europese markt verkrijgbaar zijn, kunnen vergelijken.

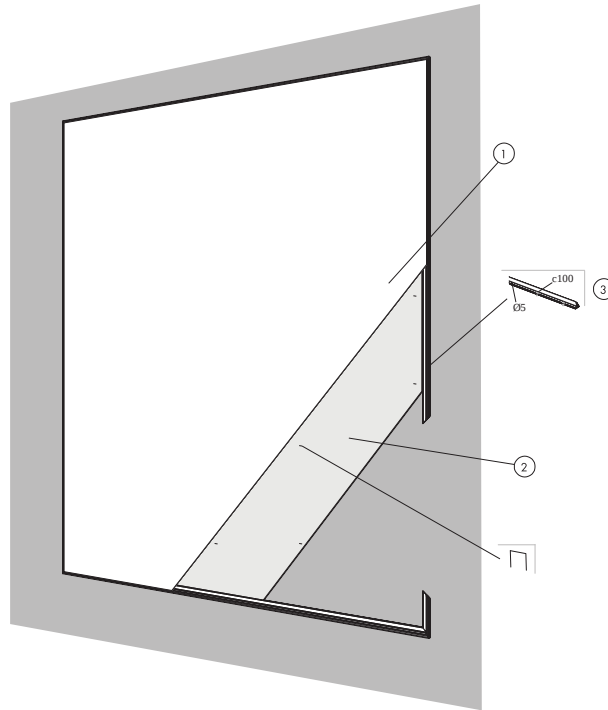
## INSTALLATIESCHEMA (M565) VOOR CLIPSO SO ACOUSTIC MET AKOESTISCHE ABSORBERS, PLAFONDTOEPASSING MET PCW-PROFIELEN



### MATERIAALSPECIFICATIE (EXCLUSIEF AFVAL)

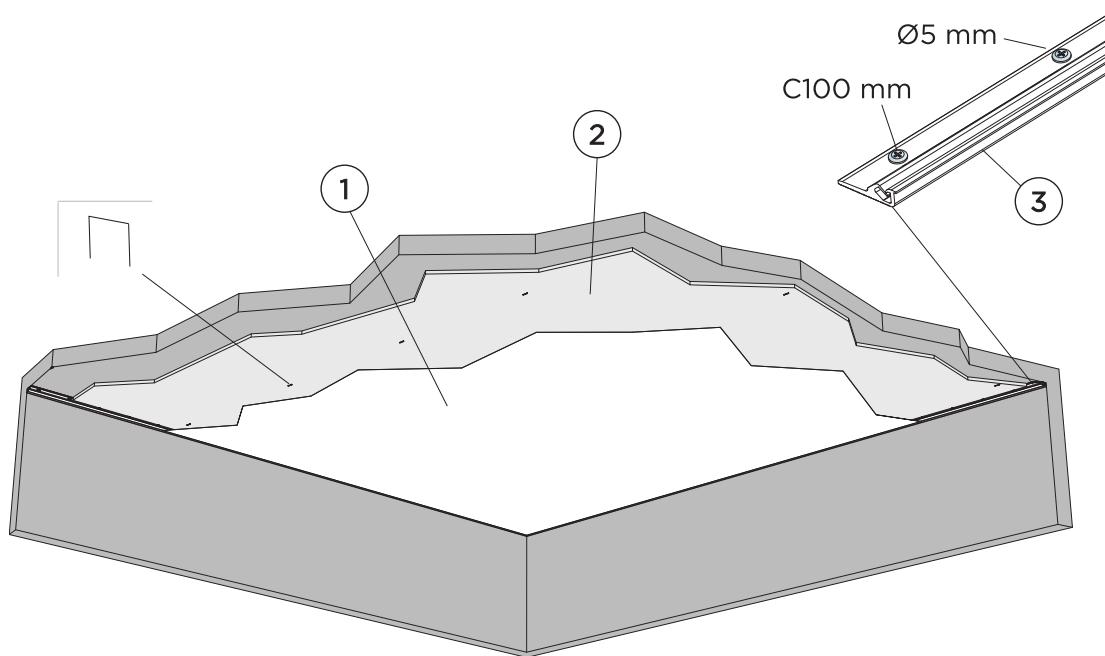
	Afmeting, mm					
	x2000	x2500	x3000	x3200	x4000	x5100
1 Clipso 495D, 495AC technisch textiel	Zoals vereist					
2 Alt 1 - Akoestische absorbers voor Clipso technisch textiel (glaswol)	Zoals vereist	-	Zoals vereist	-	Zoals vereist	Zoals vereist
Alt 2 - Akoestische absorbers voor Clipso technisch textiel (polyestervezel)	Zoals vereist	-	Zoals vereist	-	Zoals vereist	Zoals vereist
3 Clipso PCW profies	Zoals vereist	Zoals vereist	Zoals vereist	-	Zoals vereist	Zoals vereist
Installatie- en onderhoudsaccessoires voor Clipso technisch textiel	-	-	-	-	-	-





### MATERIAALSPECIFICATIE (EXCLUSIEF AFVAL)

	Afmeting, mm					
	x2000	x2500	x3000	x3200	x4000	x5100
1 Clipso 495D, 495AC technisch textiel	Zoals vereist					
2 Wandabsorbers voor Clipso technisch textiel	Zoals vereist	Zoals vereist	Zoals vereist	-	Zoals vereist	Zoals vereist
3 Clipso PCC profielen	Zoals vereist	Zoals vereist	Zoals vereist	-	Zoals vereist	Zoals vereist
Installatie- en onderhoudsaccessoires voor Clipso technisch textiel	-	-	-	-	-	-



© Saint-Gobain Ecophon AB

### MATERIAALSPECIFICATIE (EXCLUSIEF AFVAL)

	Afmeting, mm					
	x2000	x2500	x3000	x3200	x4000	x5100
1 Clipso 495D, 495AC technisch textiel	Zoals vereist					
2 Akoestische absorbers voor Clipso technisch textiel (polyestervezel)	Zoals vereist	-	Zoals vereist	-	Zoals vereist	Zoals vereist
3 Clipso PCC profielen	Zoals vereist	Zoals vereist	Zoals vereist	-	Zoals vereist	Zoals vereist
Installatie- en onderhoudsaccessoires voor Clipso technisch textiel	-	-	-	-	-	-

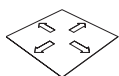


# Ecophon Clipso™ So Classic

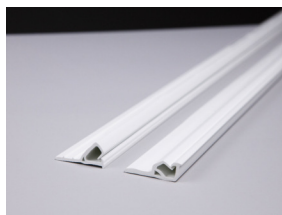
Ecophon Clipso™ So Classic 705 S is een textielstof met een egale coating en een tijdloze, neutrale elegantie. Clipso So Classic 705 S heeft een breed scala aan toepassingen en is geschikt voor zowel residentiële als niet-residentiële ruimtes. Het product biedt een naadloze uitstraling aan uw installatie, zowel voor plafond als wanden.



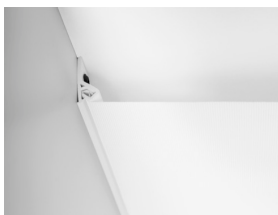
## SYSTEEMASSORTIMENT



Afmeting, mm	x2000	x2500	x3200	x4000	x4500	x5100
Plafond	•	•	•	•	•	•
Wand	•	•	•	•	•	•
Dikte (d)	0,3	0,3	0,3	0,3	0,3	0,3
Inst. schema	M569, M570, M572	M569, M570, M572	M569, M570, M572	M569, M570, M572	M569, M570, M572	M569, M570, M572



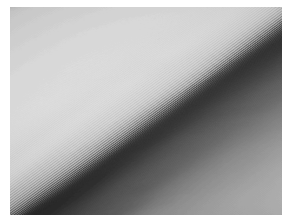
Clipso PCW and PCC profiles.



Clipso ceiling installation with PCW profile.



Clipso wall installation with PCC profile.



Clipso technical fabric.



## Binnenluchtkwaliteit

Certificaat/ Label	Clipso Technical Fabric	Clipso LA absorber
Eurofins Indoor Air Comfort®	IAC Gold	-
French VOC	A+	A+



## CO2-voetafdruk

	kg CO <sub>2</sub> equiv/m <sup>2</sup>
705S	2,27
Clipso board 20 mm	2,32
Clipso board 40 mm	3,75

Levenscyclusfasen A1 t/m C4 vanaf EPD, conform ISO 14025 / EN 15804



## Brandveiligheid

Land		
Europe	EN 13501-1	B-s1,d0
International Maritime Organisation	Resolutions MSC.307(88) and MSC.61(67)	Modules B and D



## Vochtbestendigheid

Eigenschappen	Norm/Methode	Performance
Dimensional stability under the action of humidity	EN 14716 (appendix C)	0% (MD), 0% (CMD)
Dimensional stability under the action of heat	EN 12280-1 (30 min, 60°C)	0% (MD), 0% (CMD)
Water vapour transmission rate	ISO 2528 (38°C, 90% RH)	1184 g/m <sup>2</sup>



## Visuele uitstraling

Mat, glad en egaal. Optical white, benadert kleurvoorbeeld RAL 9016.



## Reiniging

Gebruik van de Clipso-reinigingsset aanbevolen. Als alternatief kunnen andere pH-neutrale reinigingsmiddelen met een zachte doek worden gebruikt, mits eerst getest op een stukje stof of op een niet-zichtbaar deel van de stof.



## Schimmel- en bacteriebestendigheid

Norm/Methode	
ISO 846 A	0
ISO 846 C	0



## Toegankelijkheid

Het systeem ondersteunt de installatie van inspectieluiken.



## Installatie

Gemonteerd met Clipso-profielen volgens installatieschema's en tekenhulp.



## Systeemgewicht

Oppervlaktegewicht 245 g/m<sup>2</sup> ± 10% (ISO 2286-2).



## Functionele eigenschappen

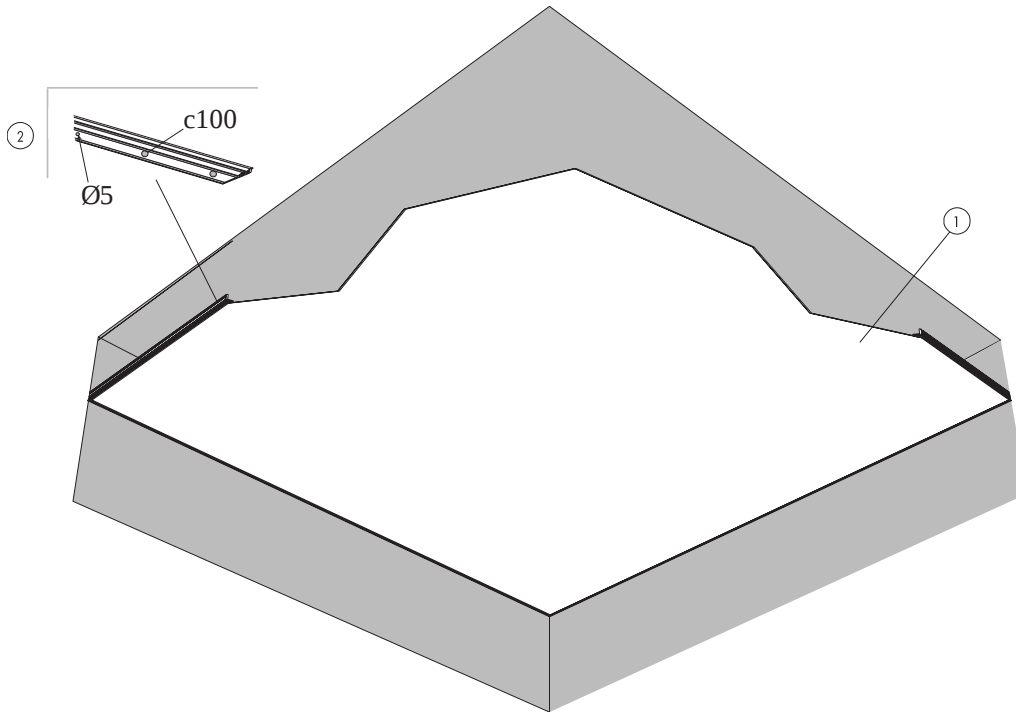
Eigenschappen	Norm/Methode	Performance
Tensile strength	ISO 1421	28 daN/5 cm (MD), 62 daN/5 cm (CMD)
Tear strength	EN 1875-3	3.7 daN (MD), 6.0 daN (CMD)

Extra belasting (verlichting, ventilatie, etc.) moet direct aan het bouwkundig plafond worden gehangen.



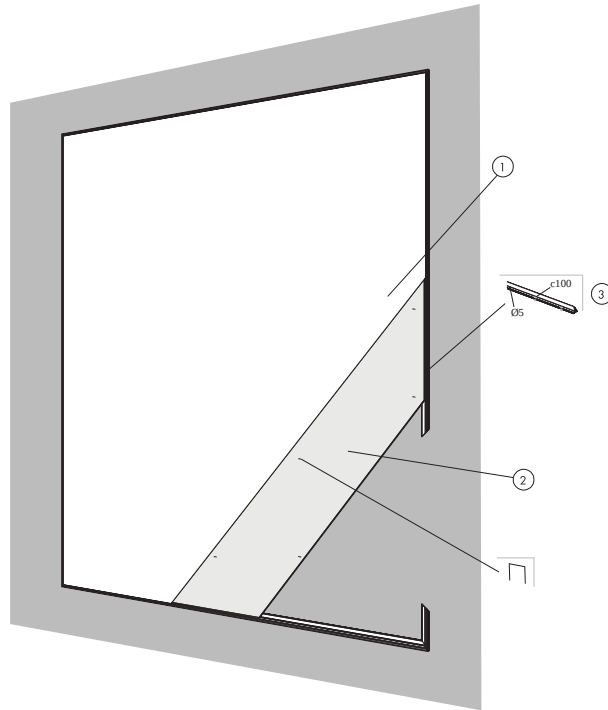
## CE

De stoffen van Clipso zijn CE-gemarkeerd volgens de Europese geharmoniseerde norm EN14716:2005. CE-gemarkeerde bouwproducten vallen onder een prestatieverklaring (DOP) waarmee klanten en gebruikers eenvoudig de prestaties van producten die op de Europese markt verkrijgbaar zijn, kunnen vergelijken.



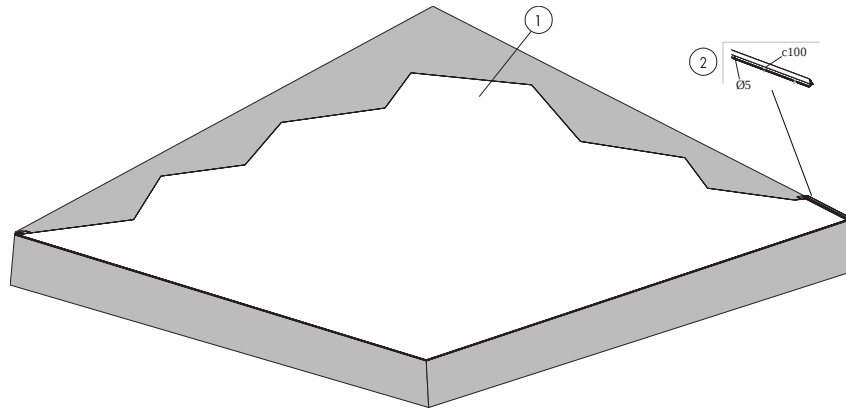
MATERIAALSPECIFICATIE (EXCLUSIEF AFVAL)

	Afmeting, mm					
	x2000	x2500	x3200	x4000	x4500	x5100
1 Clipso 705S technisch textiel	Zoals vereist					
2 Clipso PCW profiles	Zoals vereist	Zoals vereist	-	Zoals vereist	Zoals vereist	Zoals vereist
Installatie- en onderhoudsaccessoires voor Clipso technisch textiel	-	-	-	-	-	-



### MATERIAALSPECIFICATIE (EXCLUSIEF AFVAL)

	Afmeting, mm					
	x2000	x2500	x3200	x4000	x4500	x5100
1 Clipso 705S technisch textiel	Zoals vereist					
2 Wandabsorbers voor Clipso technisch textiel	Zoals vereist	Zoals vereist	-	Zoals vereist	Zoals vereist	Zoals vereist
3 Clipso PCC profielen	Zoals vereist	Zoals vereist	-	Zoals vereist	Zoals vereist	Zoals vereist
Installatie- en onderhoudsaccessoires voor Clipso technisch textiel	-	-	-	-	-	-



### MATERIAALSPECIFICATIE (EXCLUSIEF AFVAL)

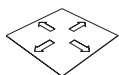
	Afmeting, mm					
	x2000	x2500	x3200	x4000	x4500	x5100
1 Clipso 705S technisch textiel	Zoals vereist					
2 Clipso PCC profielen	Zoals vereist	Zoals vereist	-	Zoals vereist	Zoals vereist	Zoals vereist
Installatie- en onderhoudsaccessoires voor Clipso technisch textiel	-	-	-	-	-	-

# Ecophon Clipso™ So Acoustic Antibacterial

Ecophon Clipso™ So Acoustic Antibacterial is een microgeperforeerd technisch textiel met een uniforme coating, die kan worden gecombineerd met een akoestisch absorptiemiddel om het geluidsniveau te verminderen. Met zijn Sanitized® antimicrobiële bescherming is Clipso So Acoustic Antibacterial geschikt voor zorginstellingen en andere omgevingen die behoefte hebben aan antibacteriële eigenschappen op plafonds en muren.



## SYSTEEMASSORTIMENT



Afmeting, mm	x2000	x2500	x3000	x4000	x5100
Plafond	•	•	•	•	•
Wand	•	•	•	•	•
Dikte (d)	0,4	0,4	0,4	0,4	0,4
Inst. schema	M596, M597, M598	M596, M597, M598	M596, M597, M598	M596, M597, M598	M596, M597, M598



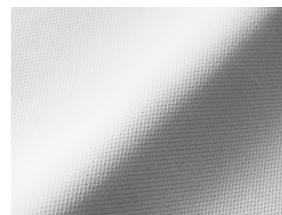
Clipso PCW and PCC profiles.



Clipso ceiling installation with PCW profile.



Clipso wall installation with PCC profile.



Clipso technical fabric.

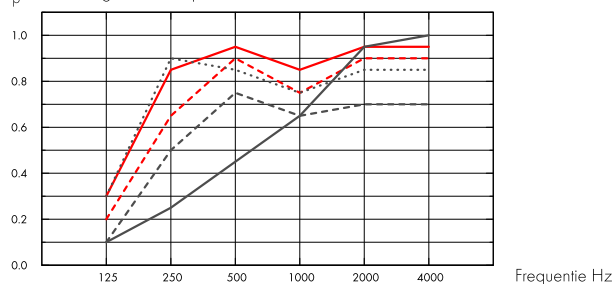
## Akoestiek



### Geluidsabsorptie:

Meetresultaten conform EN ISO 354. Classificatie conform EN ISO 11654.

$\alpha_p$ , Praktische geluidsabsorptiecoëfficiënt



- So Acoustic 495D AB GW20, 200 mm o.d.s.
  - So Acoustic 495D AB GW40, 200 mm o.d.s.
  - So Acoustic 495D AB LA10, 10mm o.d.s.
  - .... So Acoustic 495D AB LA50, 200mm o.d.s.
  - So Acoustic 495D AB no absorber, 200mm o.d.s.
- o.d.s = a.o.p. = afhankelijkte onderkant plafond

	d mm	a.o.p. mm	$\alpha_p$ , Praktische geluidsabsorptiecoëfficiënt						$\alpha_w$	Geluids absorptie klasse
			125 Hz	250 Hz	500 Hz	1000 Hz	2000 Hz	4000 Hz		
495D AB GW20	20	200	0.20	0.65	0.90	0.75	0.90	0.90	0.85	B
495D AB GW40	40	200	0.30	0.85	0.95	0.85	0.95	0.95	0.95	A
495D AB LA10	10	10	0.10	0.25	0.45	0.65	0.95	1.00	0.50	D
495D AB LA50	50	200	0.30	0.90	0.85	0.75	0.85	0.85	0.85	B
495D AB	0	200	0.10	0.50	0.75	0.65	0.70	0.70	0.70	C

	d mm	a.o.p. mm	NRC	SAA
495D AB LA10	10	10	0.60	0.57
495D AB LA50	50	200	0.85	0.83
495D AB	0	200	0.65	0.65

## Binnenluchtqualiteit



Certificaat/ Label	Clipso Technical Fabric	Clipso LA absorber	Ecophon akoestisch paneel voor Clipso
Eurofins Indoor Air Comfort®	IAC Gold	-	IAC Gold
French VOC	A+	A+	A+







## CO2-voetafdruk

	kg CO <sub>2</sub> equiv/m <sup>2</sup>
495D	2,12
495D + LA10	4,16
495D + LA50	7,98
Clipso board 20 mm	2,32
Clipso board 40 mm	3,75

Levenscyclusfasen A1 t/m C4 vanaf EPD, conform ISO 14025 / EN 15804



## Brandveiligheid

Land	Brandnorm	Klasse
Europe	EN 13501-1	B-s1,d0



## Vochtbestendigheid

Eigenschappen	Norm/Methode	Performance
Dimensionale stabiliteit onder invloed van vocht	EN 14716 (appendix C)	0% (MD), 0% (CMD)
Dimensionale stabiliteit onder invloed van warmte	EN 12280-1 (30 min, 60°C)	0% (MD), 0% (CMD)
Waterdamp doorlaatbaarheid	ISO 2528 (38°C, 90% RH)	1084 g/m <sup>2</sup>



## Visuele uitstraling

Mat, glad en uniform. Dichtstbijzijnde kleurvoorbeeld RAL 9016.



## Reiniging

Gebruik van de Clipso-reinigingsset aanbevolen. Als alternatief kunnen andere pH-neutrale reinigingsmiddelen met een zachte doek worden gebruikt, mits eerst getest op een stukje stof of op een niet-zichtbaar deel van de stof.



## Intensieve reiniging

Stoomreiniging. Compatibel met UV-C-desinfectie, BIFMA HCF 8.1-2019.



## Bestendigheid oppervlak

Product getest volgens ISO 11998 en is geschikt voor 200 cycli.



## Chemische bestendigheid/Desinfectie

Desinfectant	Actieve werkstof	Concentratie
Ethanol	Ethanol	70%
Virkon S	Dipotassium peroxodisulphate; Sulphamidic acid	1%
Isopropanol	Isopropyl Alcohol	70%
Anioxy-Spray	Hydrogen peroxide	5%
Sumabac D10	Quaternary ammonium compound, Sodium carbonate	1%

Getest overeenkomstig ISO 11998 en bestand tegen de volgende chemische desinfectanten.



## Schimmel- en bacteriebestendigheid

Norm/Methode	
ISO 846 A	0
ISO 846 C	0
Sanitized®	Compatibel



Sanitized® Hygiene Function and Material Protection is een behandeling die schadelijke micro-organismen elimineert en een barrière vormt tegen besmetting, waardoor zuiverheid en veiligheid worden gegarandeerd in gebieden waar dit het belangrijkste is.



## Toegankelijkheid

Het systeem ondersteunt de installatie van inspectieluiken.



## Cleanroom

	Norm/Methode	Klasse
ISO 14644	Controle stofdeeltjes (cleanroom)	ISO 4
NF S 90-351	Microbiologische reinheid	M1/area 4
NF S 90-351	Kinetische deeltjesontsmetting	CP(0,5) 5



## Installatie

Gemonteerd met Clipso-profielen volgens installatieschema's en tekenhulp. Niet-magnetisch systeem bij gebruik van specifieke bevestigingsschroeven.



## Systeemgewicht

Oppervlaktegewicht 245 g/m<sup>2</sup> ± 10% (ISO 2286-2).



## Functionele eigenschappen

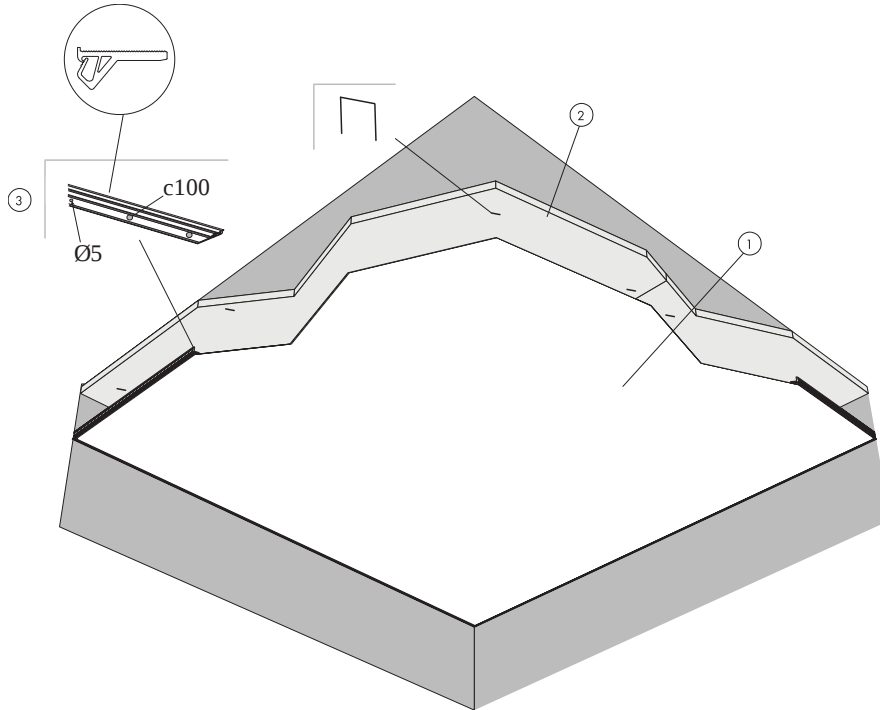
Eigenschappen	Norm/Methode	Performance
Tensile strength	ISO 1421	30 daN/5 cm (MD), 54 daN/5 cm (CMD) (495D) 29 daN/5 cm (MD), 107 daN/5 cm (CMD) (495AC)
Tear strength	EN 1875-3	8.9 daN (MD), 15.9 daN (CMD) (495D) 10.8 daN (MD), 17.7 daN (CMD) (495AC)

Extra belasting (verlichting, ventilatie, etc.) moet direct aan het bouwkundig plafond worden gehangen.



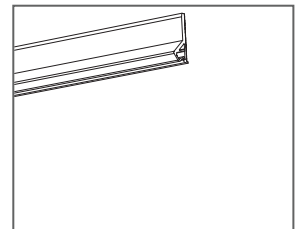
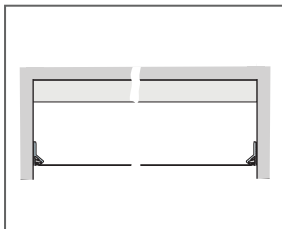
## CE

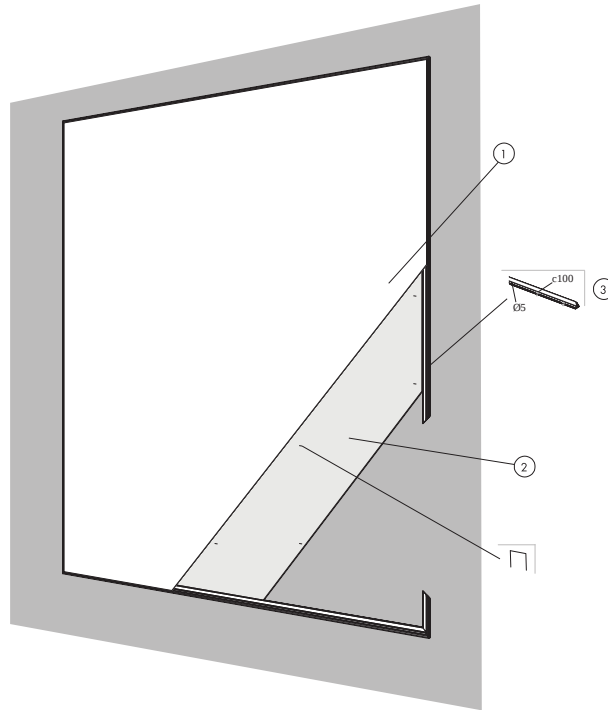
De stoffen van Clipso zijn CE-gemarkeerd volgens de Europese geharmoniseerde norm EN14716:2005. CE-gemarkeerde bouwproducten vallen onder een prestatieverklaring (DOP) waarmee klanten en gebruikers eenvoudig de prestaties van producten die op de Europese markt verkrijgbaar zijn, kunnen vergelijken.



### MATERIAALSPECIFICATIE (EXCLUSIEF AFVAL)

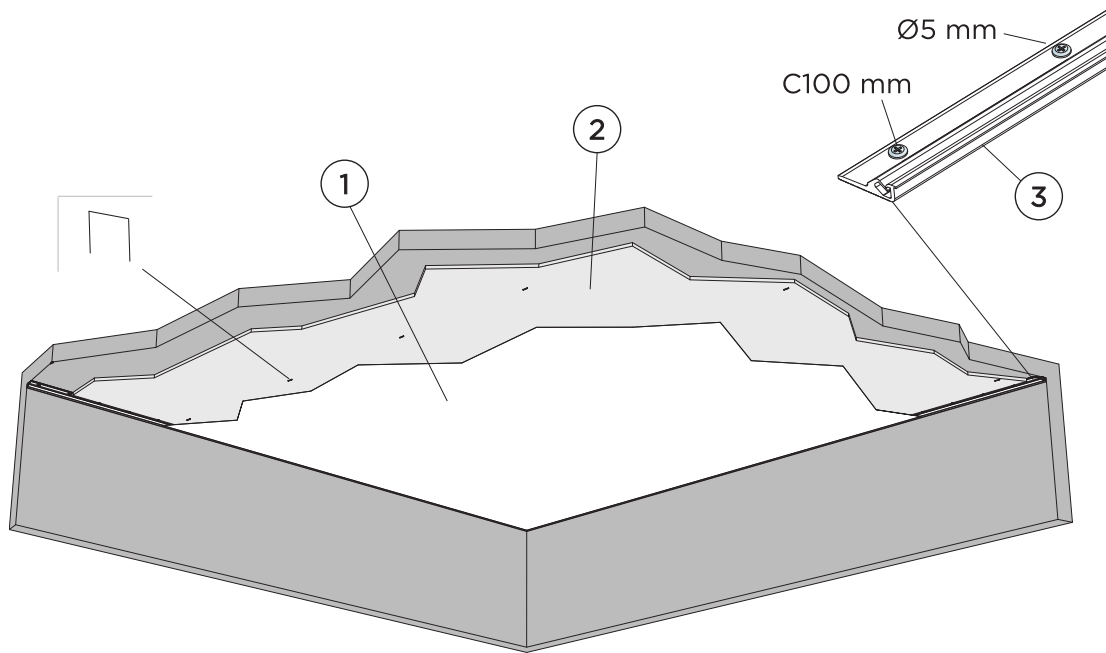
	Afmeting, mm				
	x2000	x2500	x3000	x4000	x5100
1 Clipso 495 D AB technisch textiel	Zoals vereist	-	Zoals vereist	Zoals vereist	Zoals vereist
2 Alt 1 - Akoestische absorbers voor Clipso technisch textiel (glaswol)	Zoals vereist	-	Zoals vereist	Zoals vereist	Zoals vereist
Alt 2 - Akoestische absorbers voor Clipso technisch textiel (polyestervezel)	Zoals vereist	-	Zoals vereist	Zoals vereist	Zoals vereist
3 Clipso PCW profielen	Zoals vereist	-	-	-	-
Installatie- en onderhoudsaccessoires voor Clipso technisch textiel	-	-	-	-	-





### MATERIAALSPECIFICATIE (EXCLUSIEF AFVAL)

	Afmeting, mm				
	x2000	x2500	x3000	x4000	x5100
1 Clipso 495 D AB technisch textiel	Zoals vereist	-	Zoals vereist	Zoals vereist	Zoals vereist
2 Wandabsorbers voor Clipso technisch textiel	Zoals vereist				
3 Clipso PCC profielen	Zoals vereist				
Installatie- en onderhoudsaccessoires voor Clipso technisch textiel	-	-	-	-	-



© Saint-Gobain Ecophon AB

### MATERIAALSPECIFICATIE (EXCLUSIEF AFVAL)

	Afmeting, mm				
	x2000	x2500	x3000	x4000	x5100
1 Clipso 495 D AB technisch textiel	Zoals vereist	-	Zoals vereist	Zoals vereist	Zoals vereist
2 Clipso PCC profielen	Zoals vereist				
Installatie- en onderhoudsaccessoires voor Clipso technisch textiel	-	-	-	-	-