

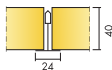
Ecophon Akusto™ Wall A

Панели Akusto™ Wall A монтируются с помощью открытых профилей. Имеются модификации с различными покрытиями. Эти настенные звукопоглощающие панели используются совместно со звукопоглощающим потолком, что позволяет создать в помещении идеальную акустическую среду.

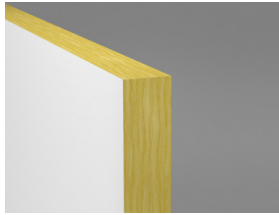


P20 Office & Business, Roland

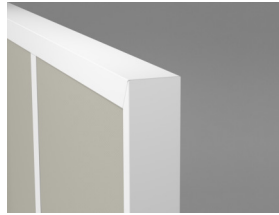
РАЗМЕРЫ ЭЛЕМЕНТОВ



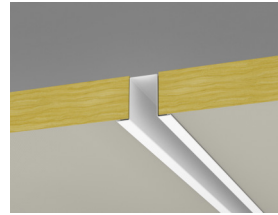
Размер, мм	2700x1200
Channel trim	•
Профиль Thinline	•
Профиль WP	•
Толщина (s)	40
Монтажная схема	M353, M504, M509



Панель Akusto Wall A



Система Akusto Wall A с торцевым профилем Connect и Главной направляющей Connect T24



Система стеновых панелей Akusto Wall A с торцевым профилем и U-профилем Connect Recessed



Система Akusto Wall с профилем Connect Thinline



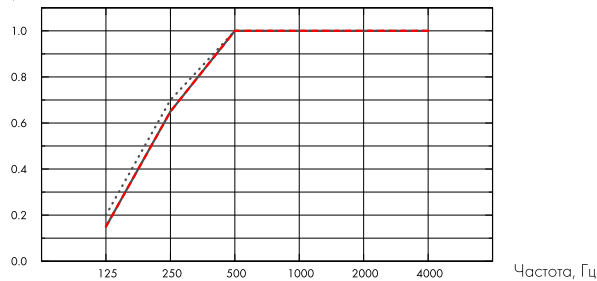
Акустика

Звукопоглощение:

Результаты тестов в соответствии с EN ISO 354.

Классификация в соответствии со стандартом EN ISO 11654, единичные значения для NRC и SAA в соответствии с ASTM C 423.

α_p , Практический коэффициент звукопоглощения



... Akusto Wall A Akutex FT 40 mm, 43 mm o.d.s.

— Akusto Wall A Texona 40 mm, 43 mm o.d.s.

--- Akusto Wall A Super G 40 mm, 43 mm o.d.s.

o.d.s = в.п.с. – высота подвеса системы

	s mm	в.п.с. mm	α_p , Практический коэффициент звукопоглощения						α_w	Класс звукопоглощения
			125 Hz	250 Hz	500 Hz	1000 Hz	2000 Hz	4000 Hz		
Akutex FT	40	43	0.20	0.70	1.00	1.00	1.00	1.00	1.00	A
Texona	40	43	0.15	0.65	1.00	1.00	1.00	1.00	1.00	A
Super G	40	43	0.15	0.65	1.00	1.00	1.00	1.00	0.95	A

s mm	AC(1.5)
40	Класс артикуляции, ASTM E1111, ASTM E1110 230



Качество воздуха в помещении

Экологические сертификаты	Стандарт	Plant
Eurofins Indoor Air Comfort®	IAC	IAC Gold
French VOC	A	A+
Finnish M1	•	•





Воздействие на окружающую среду

	kg CO ₂ equiv/m ²
Akusto Wall A - Texona	4,74
Akusto Wall A - Texona/Plant	5,22
Akusto Wall A - Akutex FT	3,96
Akusto Wall A - Akutex FT/Plant	4,23
Akusto Wall A - Super G	6,21
Akusto Wall A - Super G/Plant	5,86

Стадии жизненного цикла от A1 до C4 из EPD, в соответствии с ISO 14025 / EN 15794



Переработка

Минимальное содержание переработанных материалов	53%
Переработка	Полностью перерабатываемые



Пожаробезопасность

Страна	Стандарт	Класс
Россия	ФЗ №123	КМ 1
Европа	EN 13501-1	A2-s1,d0

Панели обладают классом пожарной опасности КМ1.



Влагостойкость

Продукция	Класс
Стандарт	Class C, RH 95% при 30°C
Plant	Class A, RH 70% при 25°C

в соответствии с EN 13964:2014



Внешний вид

Akusto Wall белого цвета имеют высокую степень светоотражения. Коэффициент светоотражения и ближайший цвет в системе NCS для других цветов см. в цветовой палитре Ecophon.



Очистка

Ежедневная сухая чистка и чистка пылесосом. Еженедельная влажная уборка (поверхностей Super G и Akutex FT). Еженедельная сухая чистка и чистка пылесосом (поверхности Texona).



Использование дезинфектантов

Texona Ginger, Sea salt, Thyme, Oyster и Garlic устойчивы к воздействию дезинфектантов на основе этанола (70%). Протирка производилась мягкой микрофиброй, средство наносилось на поверхность панели и удалялось круговыми движениями без нажима.



Доступ в межпотолочное пространство

Панели не демонтируются, кроме случаев, указанных в монтажных схемах.



Монтаж

Установка согласно монтажных схем, рук-ва по монтажу, вспомог. рисунков и чертежей. Информацию о мин. высоте подвеса системы см. в Кол-во по спецификации. Система не должна размещаться за воротами (при игре в футбол и т.д.), где она подвержена сильным ударам мяча. В таких случаях рекомендуется установка защитной сетки.



Вес системы

Общий вес системы (включая подвесную систему) около 4 кг/м².



Механические свойства

Панели Техопа имеют умеренную противоударную устойчивость. Система Super G, установленная в соответствии с монтажной схемой M353, имеет наивысшую противоударную устойчивость 1A (по стандарту EN 13964, прил. D, и стандарту DIN 18032, часть 3). Важно: Зоны воздействия частых ударов следует дополнительно закрывать сеткой или деревянными решетками. Доп. нагрузка на систему не допускается.



Ударопрочность

Surface	M-sketch	Класс
Super G	M353	Fulfills

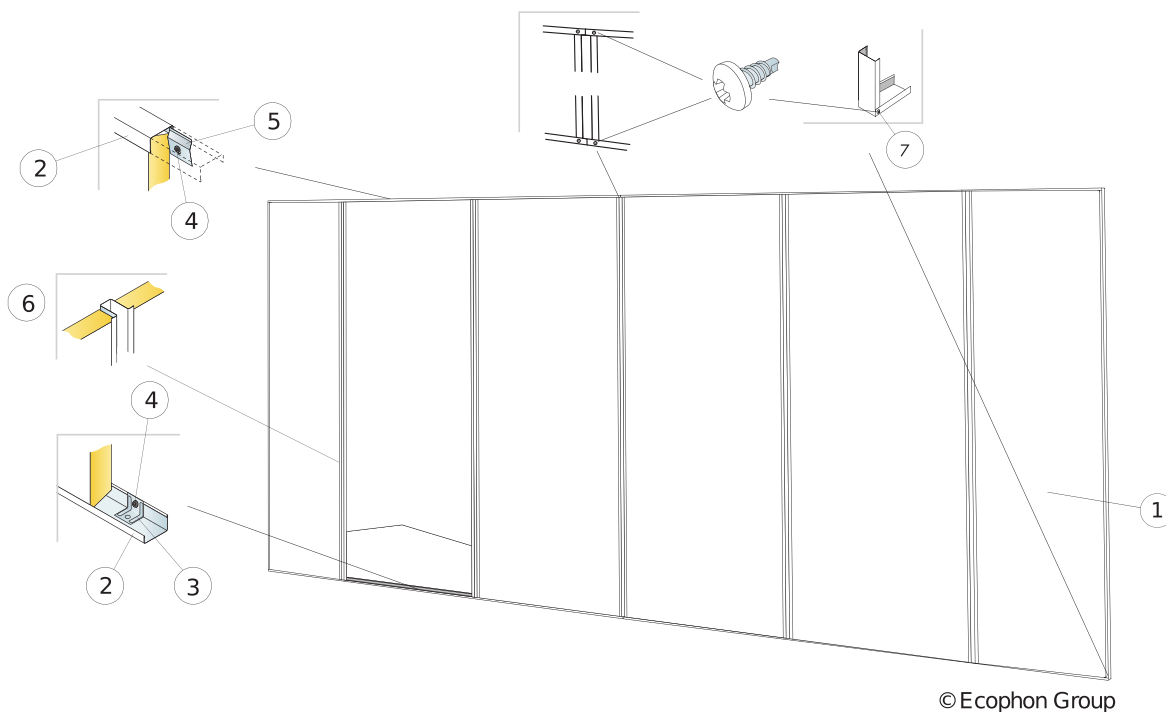
Протестировано в соответствии с EN 13964 раздел D и полностью соответствует требованиям DIN 18032 часть 3. Поверхность Техопа имеет небольшую ударопрочную прочность. Важно: Зоны воздействия частых ударов следует дополнительно закрывать сеткой или деревянными решетками. Доп. нагрузка на систему не допускается.



CE

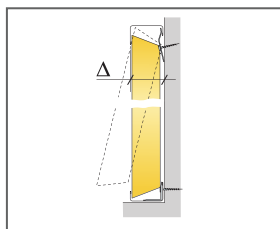
Маркировка CE подтверждает такие важные свойства панелей, как звукопоглощение, эмиссию частиц, пожарную безопасность и механическую прочность. Все потолочные панели Ecophon имеют маркировку CE в соответствии с европейским стандартом EN13964, индивидуальные характеристики продукции отражены в декларации Declaration of Performance (DoP).

МОНТАЖНАЯ СХЕМА (M353) ДЛЯ СТЕНОВЫХ ПАНЕЛЕЙ ECOPHON AKUSTO WALL A

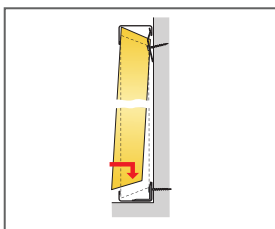


КОЛИЧЕСТВО ПО СПЕЦИФИКАЦИИ (НЕ ВКЛ. ОТХОДЫ)

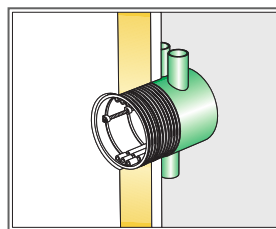
	Размер, мм
	2700x1200
1 Ecophon Akusto Wall A/Super G	0,31/м²
2 Торцевой профиль Connect, крепление с шагом 300 мм. Если стеновые панели не опираются на пол, торцевой профиль фиксируется крепежным уголком	по требованию
3 Крепежный уголок Connect	по требованию
4 Саморез F Connect MVL (для гипсокартона или дерева)	по требованию
5 Фиксация пластиной Connect fixing bracket с шагом 400 мм	по требованию
6 Connect U - профиль plus	по требованию
7 Саморез BR Connect	по требованию
Δ Высота подвеса системы: 44 мм	-



См. Количество по спецификации



Последовательность монтажа

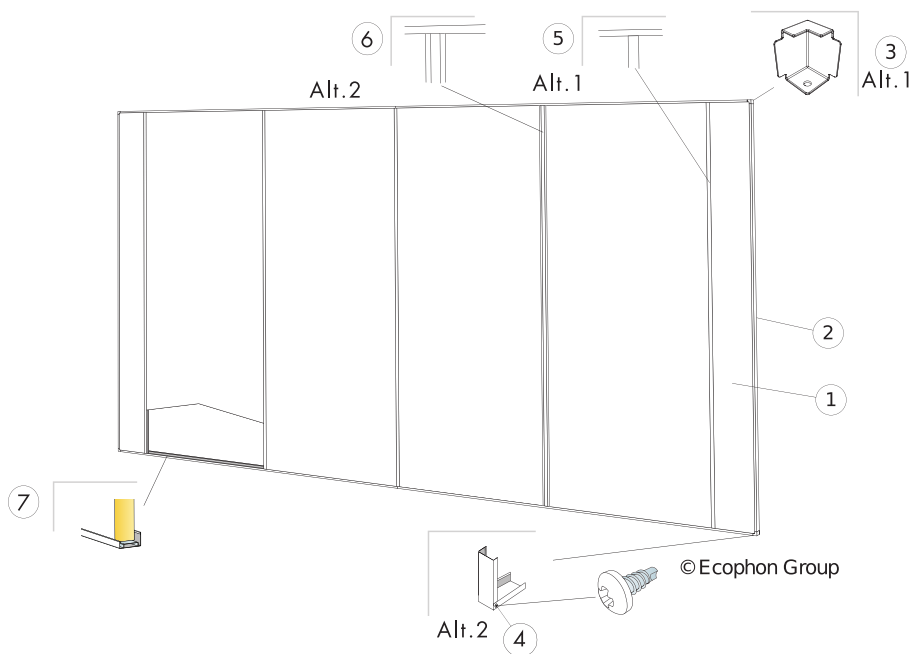


Врезка электрооборудования (не поставляется Ecophon)

Размер, мм	Макс. возможная нагрузка [N]	Мин. несущая способность [N]
2700x1200	0	-

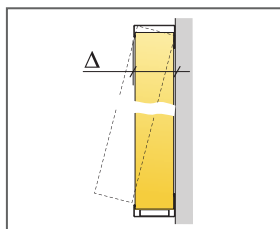
Норма нагрузки/ несущая способность

МОНТАЖНАЯ СХЕМА (M504) ДЛЯ СТЕНОВЫХ ПАНЕЛЕЙ ECOPHON AKUSTO WALL A

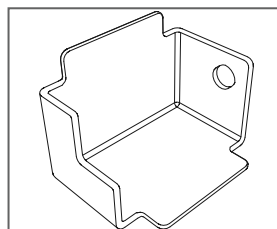
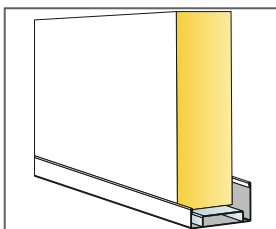


КОЛИЧЕСТВО ПО СПЕЦИФИКАЦИИ (НЕ ВКЛ. ОТХОДЫ)

	Размер, мм
	2700x1200
1 Ecophon Akusto Wall A	0,31/м ²
2 Торцевой профиль Connect, крепление с шагом 300 мм. Если стеновые панели не опираются на пол, торцевой профиль фиксируется крепежным уголком	по требованию
3	по требованию
4 Саморез BR Connect	по требованию
5 Alt. 1 Главная направляющая Connect T24 (крепеж: удерживается торцевыми профилями)	по требованию
6 Вариант 1: Connect U - профиль (крепеж: удерживается торцевыми профилями)	по требованию
7 Дополнительный профиль Connect VWP Space bar, L=2400 мм	по требованию
Δ Высота подвеса системы: 44 мм	-
Саморез F Connect MVL (для гипсокартона или дерева)	по требованию



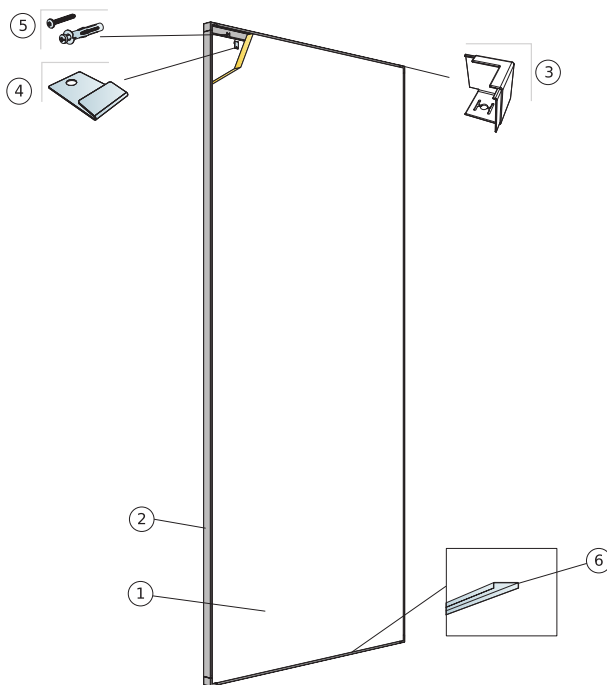
См. Количество по спецификации



Размер, мм	Макс. возможная нагрузка [N]	Мин. несущая способность [N]
2700x1200	-	-

Норма нагрузки/ несущая способность

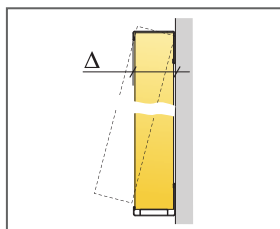
МОНТАЖНАЯ СХЕМА (M509) ДЛЯ СТЕНОВЫХ ПАНЕЛЕЙ ECOPHON AKUSTO WALL A С ПРОФИЛЕМ CONNECT THINLINE



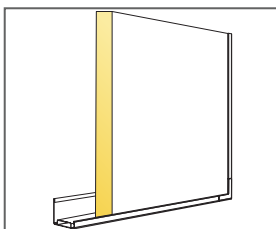
© Ecophon Group

КОЛИЧЕСТВО ПО СПЕЦИФИКАЦИИ (НЕ ВКЛ. ОТХОДЫ)

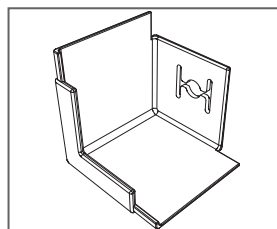
	Размер, мм
	2700x1200
1 Ecophon Akusto Wall A	0,31/м ²
2 Профиль Connect Thinline, L=2644 мм	по требованию
3 Угол профиля Connect Thinline	по требованию
4	по требованию
5 Монтажный шуруп, устанавливается с шагом 400 мм (подбирайте крепеж, соответствующий материалу стен)	по требованию
6	по требованию
Δ Мин. высота подвеса системы: 45 мм	



См. Количество по спецификации



Вид панели с торцевым профилем Connect Thinline



Размер, мм	Макс. возможная нагрузка [N]	Мин. несущая способность [N]
2700x1200	-	-

Норма нагрузки/несущая способность