

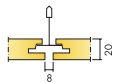
Ecophon Focus™ Dg

Панели потолочной системы Ecophon Focus™ Dg имеют скрытые опорные кромки, благодаря чему они выглядят парящими в воздухе. Панели легко демонтируются даже там, где они располагаются очень близко к перекрытию. Система предназначена для помещений, в которых уникальный дизайн потолочных панелей должен сочетаться с простотой их демонтажа.

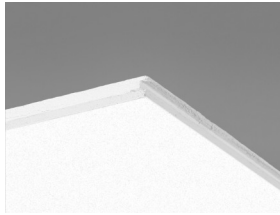


Kia Motors, Beukelen, Netherlands

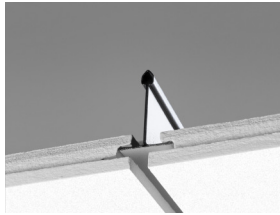
РАЗМЕРЫ ЭЛЕМЕНТОВ



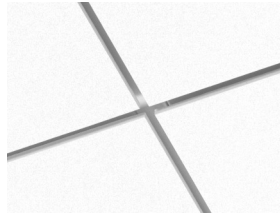
Размер, мм	600x600	1200x600	1200x1200	XL 1600x600	XL 1800x600	XL 2000x600	XL 2400x600
T24	•	•	•	•	•	•	•
Толщина (s)	20	20	25	20	20	20	20
Монтажная схема	M202	M202	M203	M204	M204	M204	M204



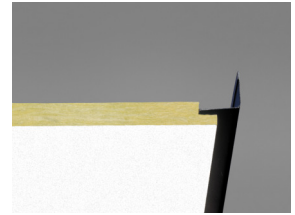
Панель Focus Dg



Фрагмент системы Focus Dg с главной направляющей Connect T24 HD



Система потолка Focus Dg



Focus Dg с использованием пристенного уголка черного цвета Connect



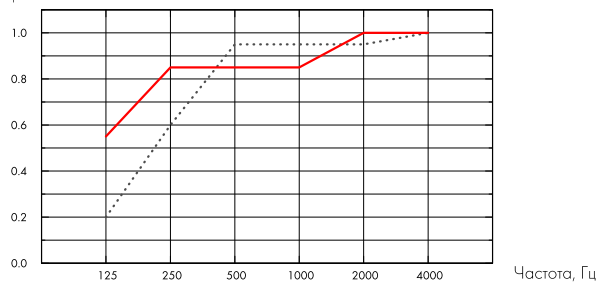
Акустика

Звукопоглощение:

Результаты тестов в соответствии с EN ISO 354.

Классификация в соответствии со стандартом EN ISO 11654, единичные значения для NRC и SAA в соответствии с ASTM C 423.

α_p , Практический коэффициент звукопоглощения



.... Focus Dg 20 mm, 65 mm o.d.s.

— Focus Dg 20 mm, 200 mm o.d.s.

s mm	в.п.с. mm	α_p , Практический коэффициент звукопоглощения						α_w	Класс звукопоглощения
		125 Hz	250 Hz	500 Hz	1000 Hz	2000 Hz	4000 Hz		
20	65	0.20	0.60	0.95	0.95	0.95	1.00	0.90	A
20	200	0.55	0.85	0.85	0.85	1.00	1.00	0.90	A

s mm	в.п.с. mm	NRC	SAA
20	65	0.90	0.89
20	400	0.80	0.82

s mm	AC(1.5)
20	Класс артикуляции, ASTM E1111, ASTM E1110 180



Качество воздуха в помещении

Экологические сертификаты	Стандарт	Plant
Eurofins Indoor Air Comfort®	IAC	IAC Gold
French VOC	A	A+
Finnish M1	•	•





Воздействие на окружающую среду

Kg CO ₂ equiv/m ²	
Focus Dg	4,2 (Focus EPD в соответствии с ISO 14025 / EN 15804)
Focus Dg/Plant	2,76 (Focus Dg/Plant EPD в соответствии с ISO 14025 / EN 15804)



Переработка

Минимальное содержание переработанных материалов	59%
Переработка	Полностью перерабатываемые



Пожаробезопасность

Страна	Стандарт	Класс
Россия	ФЗ №123	КМ 1
Европа	EN 13501-1	A2-s1,d0

Панели обладают классом пожарной опасности КМ1.



Влагостойкость

Продукция	Класс
Стандарт	Class C, RH 95% при 30°C
Plant	Class A, RH 70% при 25°C

в соответствии с EN 13964:2014



Внешний вид

Цвет Белый Frost, ближайший цвет в системе NCS S 0500-N, светоотражение 85% (из которых 99% рассеивается). Коэффициент ретроотражения 63 мкд/(м²лк). Блеск < 1.



Очистка

Ежедневная сухая чистка и чистка пылесосом. Еженедельная влажная уборка.



Доступ в межпотолочное пространство

Панели размером 600x600 и 1200x600 легко демонтируются. Панели размером 1200x1200 и XL демонтируются. Минимальная глубина доступа указана на монтажных схемах.



Монтаж

Установка в соответствии с монтажными схемами, руководством по монтажу, вспомогательными рисунками и чертежами. Информацию о минимальной высоте подвеса системы см. в Количестве по спецификации. Системы не рекомендуются для небольших помещений (менее 2x2 м²).



Вес системы

Общий вес системы (вместе с подвесной системой) около 3-4 кг/м².



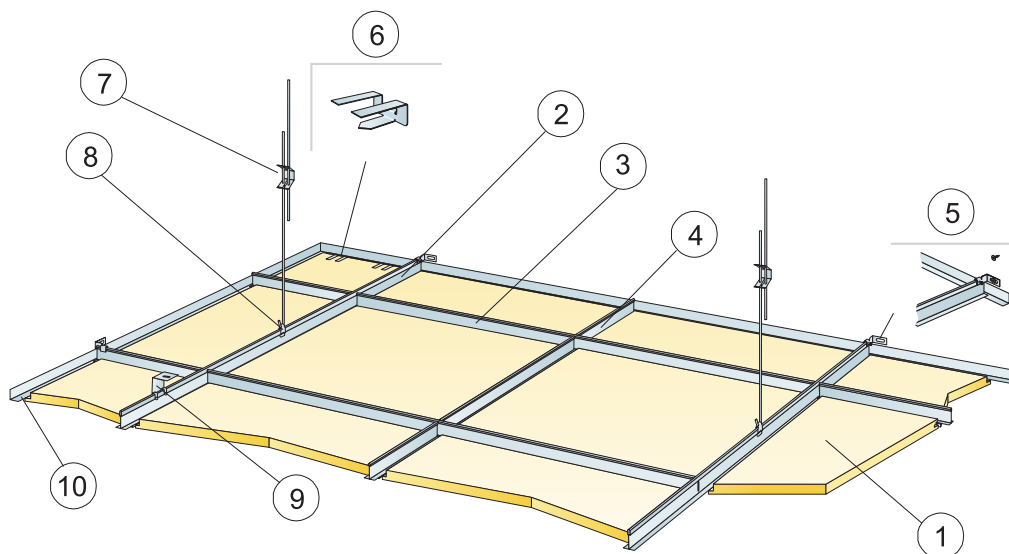
Механические свойства

Информацию о несущей способности и величине распределенной нагрузки смотрите в разделе "Функциональные требования", "Механические свойства" на www.ecophon.com/ru.



CE

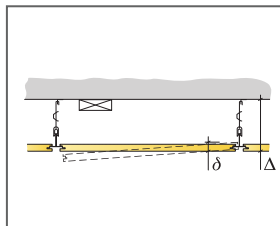
Маркировка CE подтверждает такие важные свойства панелей, как звукопоглощение, эмиссию частиц, пожарную безопасность и механическую прочность. Все потолочные панели Ecophon имеют маркировку CE в соответствии с европейским стандартом EN13964, индивидуальные характеристики продукции отражены в декларации Declaration of Performance (DoP).



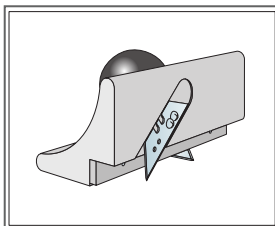
© Ecophon Group

КОЛИЧЕСТВО ПО СПЕЦИФИКАЦИИ (НЕ ВКЛ. ОТХОДЫ)

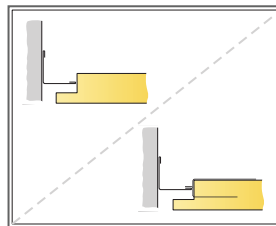
	Размер, мм	
	600x600	1200x600
1 Focus Dg	2,8/м ²	1,4/м ²
2 Главная направляющая HD T24 Connect, монтаж с шагом 1200 мм [макс. расстояние от стены 600 мм, может быть увеличено до 1200 мм при отсутствии доп.нагрузки между главной направляющей и стеной]	0,9м/м ²	0,9м/м ²
3 Поперечная направляющая Connect T24, L=1200 мм, монтаж с шагом 600 мм	1,7м/м ²	1,7м/м ²
4 Поперечная направляющая T24 Connect, L=600 мм	0,9м/м ²	-
5 Пристенный кронштейн для Т-профиля	1/suspended row of Main runner	
6 Поддерживающая клипса Dg20 Connect 0547	1/300-400 мм на каждую обрезанную кромку	
7 Регулируемый подвес Connect, монтаж с шагом 1200 мм [макс. расстояние от стены 600 мм]	0,7/м ²	0,7/м ²
8 Клипса подвеса Connect арт. 1286 (не для установки в бассейне)	0,7/м ²	0,7/м ²
9 Для прямого монтажа: Прямой нерегулируемый кронштейн, монтаж с шагом 1200 мм	0,7/м ²	0,7/м ²
10 Пристенный уголок Connect арт.8116, монтаж с шагом 300 мм	по требованию	
Δ Мин. высота подвеса системы, с подвесом - 115 мм, на кронштейне - 65 мм	-	-
δ Мин. глубина демонтажа системы: 30 мм	-	-
Для интеграции светильников в панели, используйте систему Connect Bridging	-	-



См. Количество по спецификации



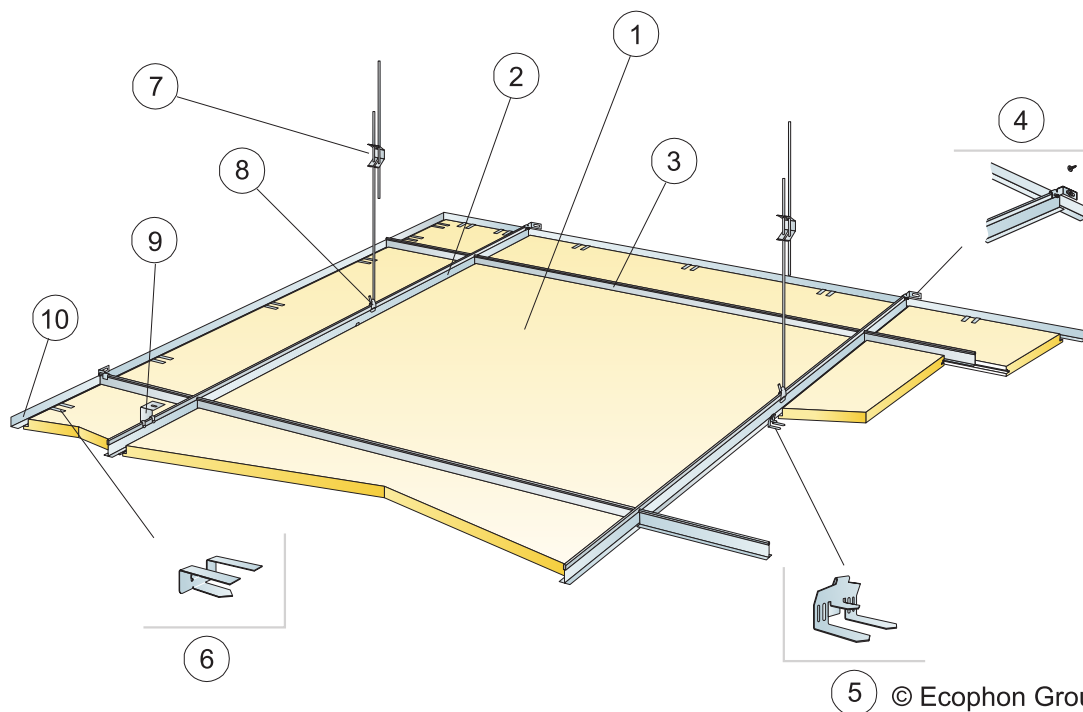
Нож для подрезки кромки Dg



Подрезанная кромка без поддерживающей клипсы и с клипсой

Размер, мм	Макс. возможная нагрузка [N]	Мин. несущая способность [N]
600x600	50	160
1200x600	50	160

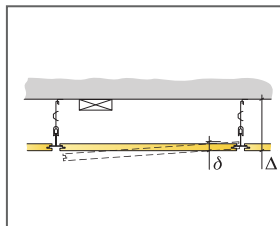
Норма нагрузки/несущая способность



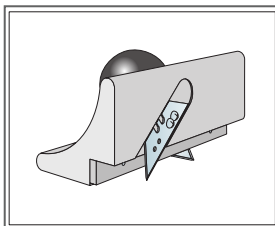
5 © Ecophon Group

КОЛИЧЕСТВО ПО СПЕЦИФИКАЦИИ (НЕ ВКЛ. ОТХОДЫ)

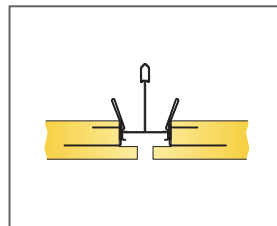
	Размер, мм
	1200x1200
1 Focus Dg	0,7/м ²
2 Главная направляющая HD T24 Connect, монтаж с шагом 1200 мм (макс. расстояние от стены 600 мм, может быть увеличено до 1200 мм при отсутствии доп.нагрузки между главной направляющей и стеной)	0,9м/м ²
3 Поперечная направляющая Connect T24, l=1200 мм, монтаж с шагом 1200 мм	0,9м/м ²
4 Пристенный кронштейн для T-профиля	1/suspended row of Main runner
5 Угловая клипса Connect 0546	1,4/м ²
6 Поддерживающая клипса DG25 Connect	1/300-400 мм на каждую обрезанную кромку
7 Регулируемый подвес Connect, монтаж с шагом 1200 мм (макс. расстояние от стены 600 мм)	0,7/м ²
8 Клипса подвеса Connect арт.1286 (не для установки в бассейне)	0,7/м ²
9 Для прямого монтажа: Прямой нерегулируемый кронштейн, монтаж с шагом 1200 мм	0,7/м ²
10 Пристенный уголок Connect арт.8116, монтаж с шагом 300 мм	по требованию
Δ Мин. высота подвеса системы, с подвесом - 115 мм, на кронштейне - 65 мм	-
δ Мин. глубина демонтажа системы: 30 мм	-
Для интеграции светильников в панели, используйте систему Connect Bridging	-



См. Количество по спецификации



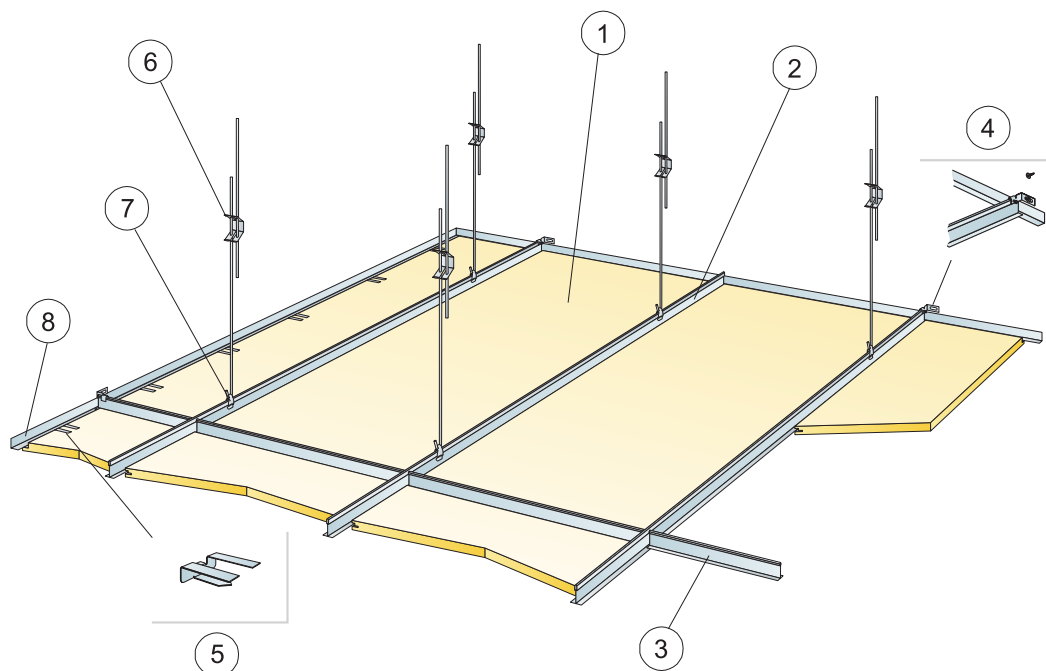
Нож для подрезки кромки Dg



Крепление неопорных кромок панелей при помощи клипс Edge

Размер, мм	Макс. возможная нагрузка [N]	Мин. несущая способность [N]
1200x1200	50	160

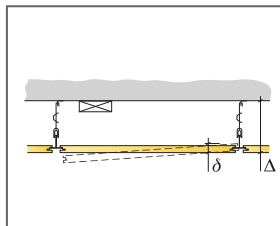
Норма нагрузки/несущая способность



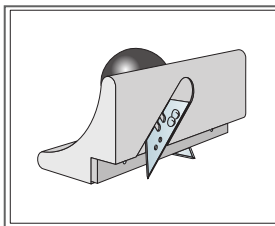
© Ecophon Group

КОЛИЧЕСТВО ПО СПЕЦИФИКАЦИИ (НЕ ВКЛ. ОТХОДЫ)

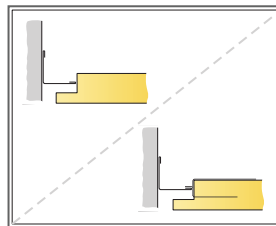
	Размер, мм			
	1600x600	1800x600	2000x600	2400x600
1 Focus Dg XL	1,05/м ²	0,95/м ²	0,85/м ²	0,7/м ²
2 Главная направляющая Connect T24 HD, монтаж с шагом 600 мм	1,7м/м ²	1,7м/м ²	1,7м/м ²	1,7м/м ²
3 Поперечная направляющая T24 Connect, L=600 мм	0,65м/м ²	0,6м/м ²	0,5м/м ²	0,45м/м ²
4 Пристенный кронштейн для Т-профиля	1/suspended row of Main runner			
5 Поддерживающая клипса Connect Dg20	1шт. с шагом 300-400 мм на каждую обрезанную периметральную панель, имеющую только одну поддерживающую кромку			
6 Регулируемый подвес Connect, монтаж с шагом 1500 мм (макс. расстояние от стены 450 мм)	1,1/м ²	1,1/м ²	1,1/м ²	1,1/м ²
7 Клипса подвеса Connect арт.1286	1,1/м ²	1,1/м ²	1,1/м ²	1,1/м ²
8 Пристенный уголок Connect арт.8116, монтаж с шагом 300 мм	по требованию			
Δ Мин. высота потолочной системы: 115 мм	-	-	-	-
δ Мин. глубина демонтажа системы: 30 мм	-	-	-	-



См. Количество по спецификации



Нож для подрезки панелей Dg



Подрезанная кромка без поддерживающей клипсы и с клипсой

Размер, мм	Макс. возможная нагрузка [N]	Мин. несущая способность [N]
1600x600	50	160
1800x600	50	160
2000x600	50	160
2400x600	50	160

Норма нагрузки/несущая способность