

Ecophon Industry™ Baffle

Ecophon Industry™ Baffle ist ein funktionelles, einfach zu montierendes, schallabsorbierendes System mit vertikalen Baffeln für den Einsatz in Industriegebäuden.



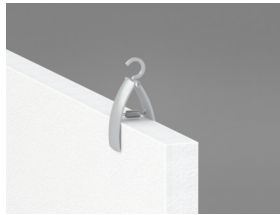
FORMATE



Abmessung, mm	1200x600
Connect T24	•
Direktmontage	•
Spezialbefestigung	•
Stärke (d)	40
Montageskizze	M554 , M555



Industry Baffle



Industry Baffle mit Connect Baffle Gripper



Industry Baffle Montage mit Baffle Clips an T24 Konstruktion



Industry Baffle Montage mit Befestigungsmittel mit Öse

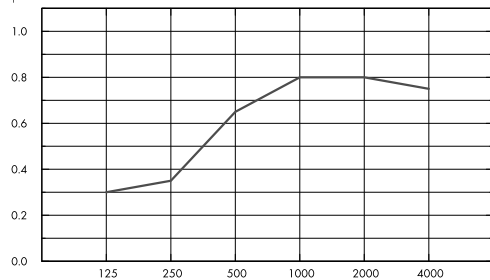
Akustik



Schallabsorption:

Testergebnisse gemäß DIN EN ISO 354:2003 Achtung: Gezeigte Testergebnisse sind nicht vergleichbar mit denen älterer Versionen dieser Norm aufgrund von unterschiedlichen Prüfverfahren. Bewertung gemäß DIN EN ISO 11654, Einzahlbewertung NRC (Noise Reduction Coefficient) und SAA (Sound Absorption Average) gemäß ASTM C 423.

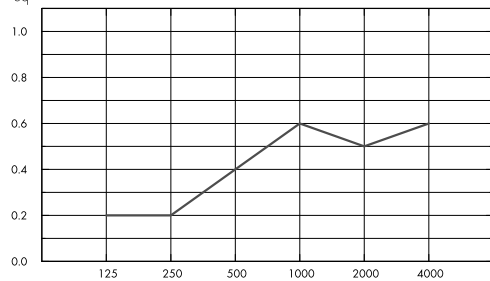
α_p , Praktischer Absorptionsgrad



– Industry Baffle 1200x600 Reihenabstand 600mm, Direktmontage

o.d.s = tKh = totale Konstruktionshöhe

A_{eq} , Äquivalente Absorptionsfläche pro Objekt (m² Sabine)



– Industry Baffle 1200x600

o.d.s = tKh = totale Konstruktionshöhe

c600	d mm	tKh mm	α_p , Praktischer Absorptionsgrad						α_w	Absorptionsklasse
			125 Hz	250 Hz	500 Hz	1000 Hz	2000 Hz	4000 Hz		
c600	40	600	0.30	0.35	0.65	0.80	0.80	0.75	0.65	C

c600	d mm	tKh mm	A_{eq} , Äquivalente Absorptionsfläche pro Objekt (m ² Sabine)					
			125 Hz	250 Hz	500 Hz	1000 Hz	2000 Hz	4000 Hz
c600	40	600	0.2	0.2	0.4	0.6	0.5	0.6

Raumluftqualität



Zertifikat / Label

Eurofins Indoor Air Comfort®

IAC

Französisches VOC-Label

A

Finnische Emissionsklassifizierung M1

•





Circularity

Minimaler Gehalt an recycelten Inhalt	59%
Circularity	Vollständig recycelbar



Brandschutz

Land	Fire standard	Klasse
Europa	EN 13501-1	A2-s1,d0

Platten: Nicht brennbar nach DIN EN ISO 1182.



Feuchtigkeitsbeständigkeit

Klasse C, relative Luftfeuchtigkeit 95% und 30°C gemäß EN 13964:2014.



Visuelles Erscheinungsbild

Weiß 190, ähnlich RAL 9003, ähnlich NCS S 1000-N, Lichtreflexionsgrad 80%. Da die Oberfläche mit einem eingefärbten Vlies versehen ist, kann sie bei indirekter Beleuchtung uneben erscheinen.



Reinigung

Wöchentlich Staubwischen und Staubsaugen möglich.



Demontierbarkeit

Die Elemente sind leicht demontierbar.



Montage

gemäß Montageskizze, Montageanleitung. Informationen zur minimalen totalen Konstruktionshöhe siehe Materialspezifikation.



Systemgewicht

	kg/m ²
Industry Baffle	2,7

Die Gewichtsangaben sind Richtwerte und können variieren.



Belastung

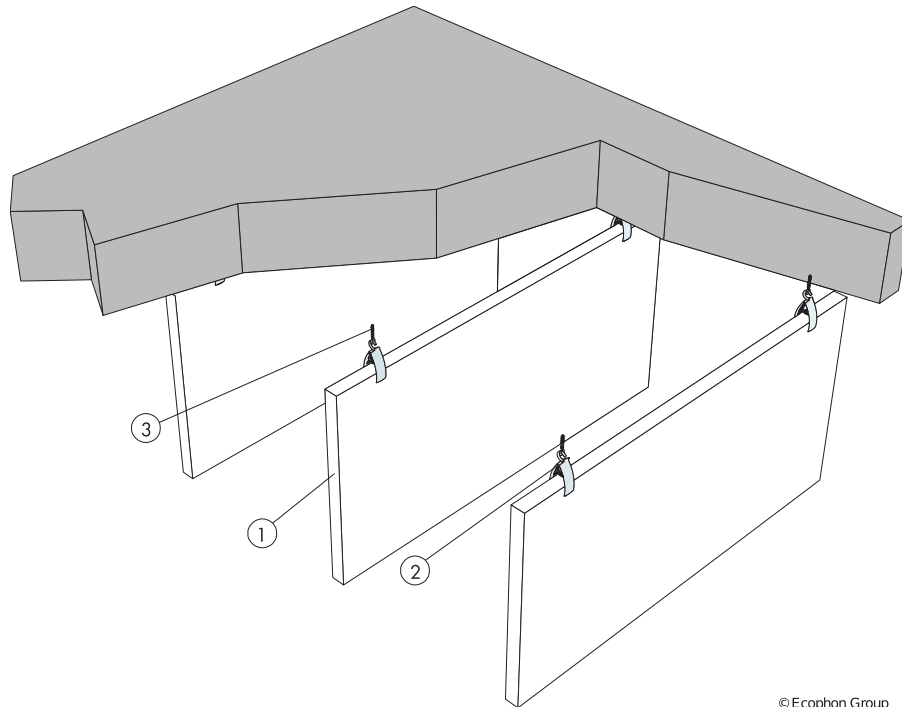
Vibrationen, Luftzug und andere mechanische Beanspruchungen können die mechanischen Eigenschaften der Befestigung beeinflussen.



CE

Ecophon Deckensysteme sind CE-gekennzeichnet gemäß der europäischen einheitlichen Norm EN13964:2014. CE-gekennzeichnete Bauprodukte unterliegen einer Leistungserklärung (DoP), die es Kunden und Anwendern ermöglicht, die Leistung von auf dem europäischen Markt erhältlichen Produkten leicht zu vergleichen.

MONTAGESKIZZE (M554) FÜR ECOPHON INDUSTRY BAFFLE



© Ecophon Group

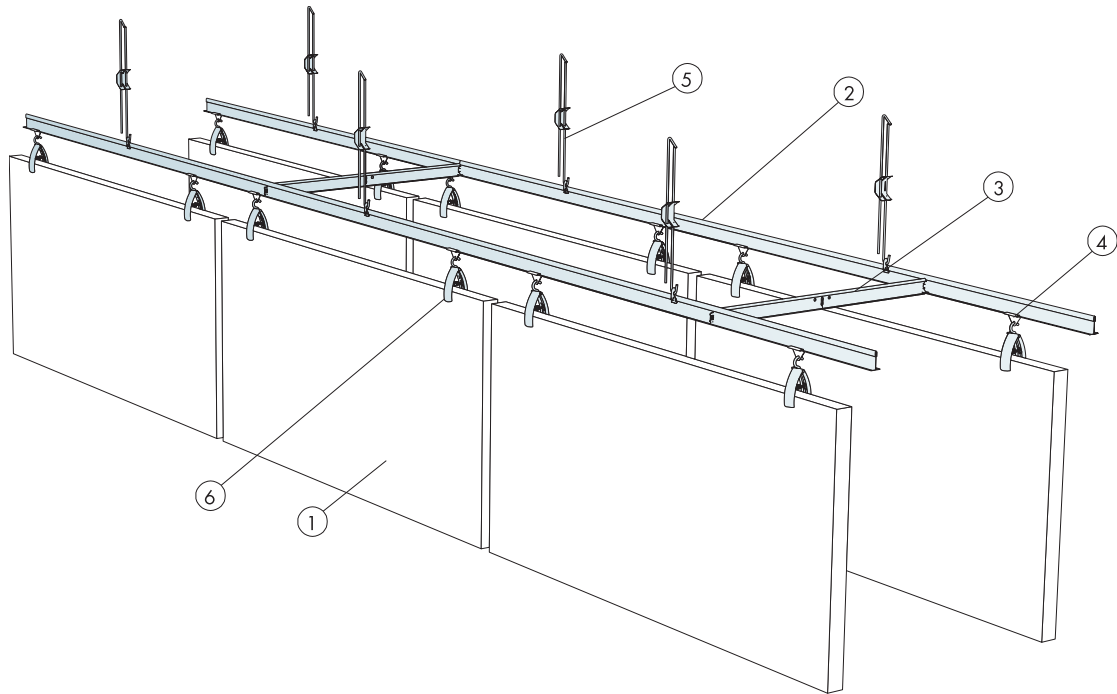
MATERIALSPEZIFIKATION (OHNE VERSCHNITT)

		Abmessung, mm
		1200x600
1	Industry Baffle, montiert im Abstand von 600 mm	1,4/m ²
2	Connect Baffle Gripper, montiert 150 mm von Baffle Kante	2/Panel
3	Bauaufsichtlich zugelassenes Befestigungsmittel (nicht im Lieferumfang)	2/Panel

Abmessung, mm	Max. Nutzlast (N)	Mindestragkraft (N)
1200x600x40	0	0

Nutzlast/Tragkraft

MONTAGESKIZZE (M555) FÜR ECOPHON INDUSTRY Baffle AN ABGEHÄNGTER KONSTRUKTION



© Ecophon Group

MATERIALSPEZIFIKATION (OHNE VERSCHNITT)

		Abmessung, mm
		1200x600
1	Industry Baffle, montiert im Abstand von 600 mm	1,4/m ²
2	Connect T24 Haupttrageschiene, Reihenabstand 600mm	1,7m/m ²
3	Connect T24 Querschiene, L=600 mm, Abstand 1800mm	0,6m/m ²
4	Connect Abhänge-Clip	1,4/m ²
5	Connect Schnellspannhänger, Abstand 1200mm	1,4/m ²
6	Connect Baffle Gripper, montiert 150 mm von Baffle Kante	2/Paneel

Abmessung, mm	Max. Nutzlast (N)	Mindestragkraft (N)
1200x600x40	0	0

Nutzlast/Tragkraft