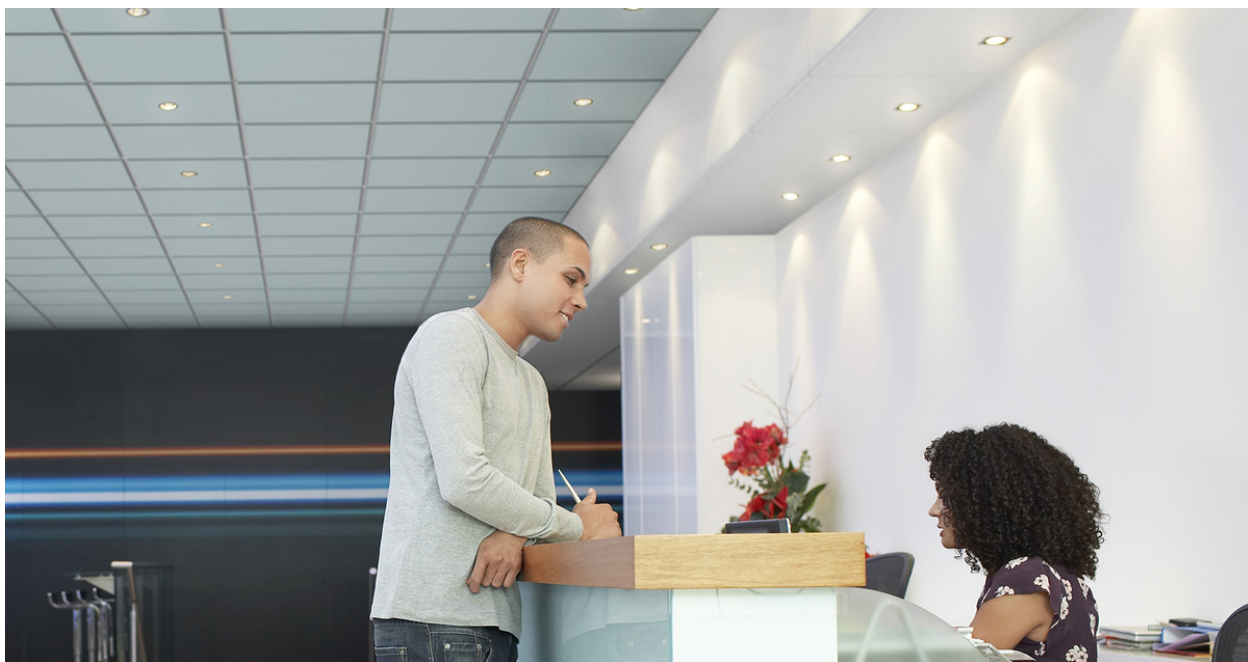
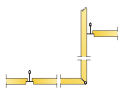


# Ecophon Focus™ Fixiform E

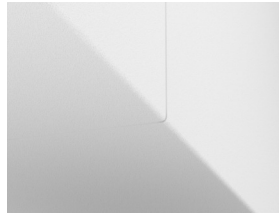
Панели Ecophon Focus™ Fixiform E предназначены для создания отчетливых переходов между разными уровнями потолка, возникающими в результате размещения различных инженерных систем в межпотолочном пространстве. Помимо этого, они могут использоваться для добавления в дизайн помещения дополнительных форм и структуры. Панели поставляются плоскими и сгибаются под прямым углом непосредственно перед монтажом.



## РАЗМЕРЫ ЭЛЕМЕНТОВ



Размер, мм	1200x600
T24	•
Толщина (s)	20
Монтажная схема	M276



Панель Focus Fixiform



## Акустика

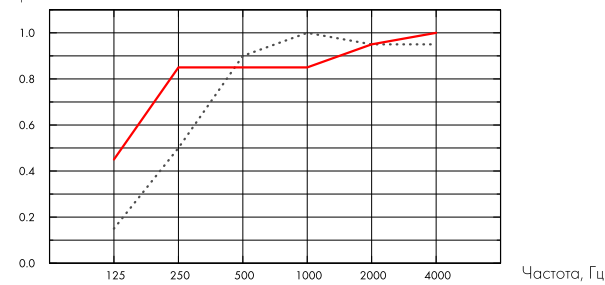
Акустические значения соответствуют значениям прямого потолка.

### Звукопоглощение:

Результаты тестов в соответствии с EN ISO 354.

Классификация в соответствии со стандартом EN ISO 11654, единичные значения для NRC и SAA в соответствии с ASTM C 423.

$\alpha_p$ , Практический коэффициент звукопоглощения



..... Focus Fixiform E 20 mm, 60 mm o.d.s.  
 — Focus Fixiform E 20 mm, 200 mm o.d.s.  
 o.d.s = в.п.с. – высота подвеса системы

s mm	в.п.с. mm	$\alpha_p$ , Практический коэффициент звукопоглощения						$\alpha_w$	Класс звукопоглощения
		125 Hz	250 Hz	500 Hz	1000 Hz	2000 Hz	4000 Hz		
20	60	0.15	0.50	0.90	1.00	0.95	0.95	0.80	B
20	200	0.45	0.85	0.85	0.85	0.95	1.00	0.90	A

s mm	$D_{nfw}$		CAC dB	
	Звукоизоляция смежных помещений, ISO 10848-2		Индекс вертикальной звукоизоляции, ASTM 1414, ASTM E413	
20	24		25	



## Качество воздуха в помещении

### Экологические сертификаты

Eurofins Indoor Air Comfort®	IAC
French VOC	A
Finnish M1	•



## Переработка

Минимальное содержание переработанного сырья	57%
Переработка	Полностью перерабатываемые



### Пожаробезопасность

Страна	Стандарт	Класс
Россия	ФЗ №123	КМ 1
Европа	EN 13501-1	A2-s1,d0

Панели обладают классом пожарной опасности КМ1.



### Влагостойкость

Класс С, относительная влажность 95% при 30°C, в соответствии с EN 13964:2014



### Внешний вид

Цвет Белый Frost, ближайший цвет в системе NCS S 0500-N, светоотражение 85% (из которых 99% рассеивается). Коэффициент ретроотражения 63 мкд/(м<sup>2</sup>лк). Блеск < 1.



### Очистка

Ежедневная сухая чистка и чистка пылесосом. Еженедельная влажная уборка.



### Доступ в межпотолочное пространство

Панели демонтируются через соседние прямые панели.



### Монтаж

Установка в соответствии с монтажной схемой, руководством по установке и вспомогательными рисунками. Панели Focus Fixiform E поставляются со всеми необходимыми аксессуарами для монтажа.



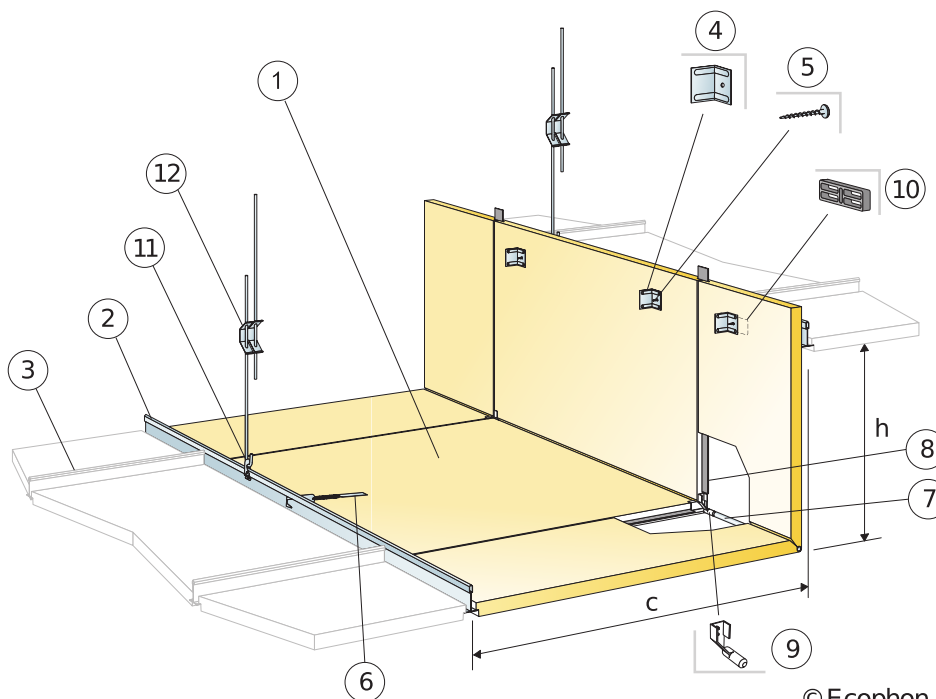
### Механические свойства

Вся дополнительная нагрузка должна быть закреплена на перекрытие.



### CE

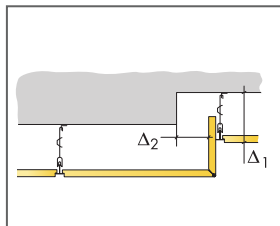
Маркировка CE подтверждает такие важные свойства панелей, как звукопоглощение, эмиссию частиц, пожарную безопасность и механическую прочность. Все потолочные панели Ecophon имеют маркировку CE в соответствии с европейским стандартом EN13964, индивидуальные характеристики продукции отражены в декларации Declaration of Performance (DoP).



© Ecophon Group

КОЛИЧЕСТВО ПО СПЕЦИФИКАЦИИ (НЕ ВКЛ. ОТХОДЫ)

		Размер, мм
		<b>1200x600</b>
1	Focus Fixiform E	по требованию
2	Главная направляющая Connect T24	1,8м/м <sup>2</sup>
3	Поперечная направляющая Connect T24	по требованию
4	Соединительный уголок Angle bracket (входит в комплект)	-
5	Шуруп Absorber screw metal 50 (входит в комплект)	-
6	Пружина Connect Hook (входит в комплект)	-
7	Усиливающий стержень (входит в комплект)	-
8	Профиль Connect F-Spline (входит в комплект)	-
9	Вставка для усиливающего стержня (входит в комплект)	-
10	Распорная пластина (входит в комплект)	-
11	Клипса подвеса Connect	1 шт./на подвес
12	Регулируемый подвес Connect, монтаж с шагом 600 мм	1,4/м <sup>2</sup>
Δ Мин. высота потолочной системы: Δ1=160 мм и Δ2=80 мм от верхнего уровня		-
δ Мин. глубина демонтажа: Отдельные панели не демонтируются		-
Размеры: c=600 мм, h<530 мм		-



См. Количество по спецификации

