

ECOPHON ADVANTAGE™ A

Ecophon Advantage™ A har ett synligt bärverk där varje absorber kan demonteras separat för enkel åtkomst till innertaket ovanför. För applikationer som kräver ett akustiktak med enkel installation som uppfyller grundläggande funktionskrav.

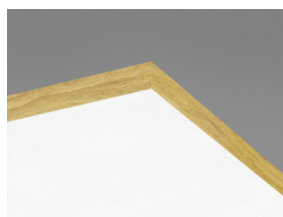


Ecophon Advantage™ A

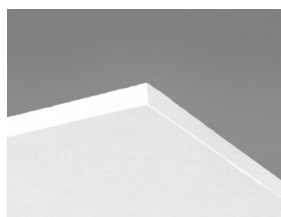
SYSTEMÖVERSIKT



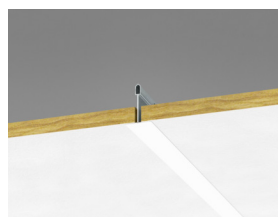
Format c, mm	600x600	1200x600
Connect T15	•	•
Connect T24	•	•
Tjocklek (tj)	15	15
Principskiss	M119, M271	M119



Advantage A absorbent



Advantage A absorbent



Sektion av Advantage A system med Connect T24



Advantage A system med Connect T24



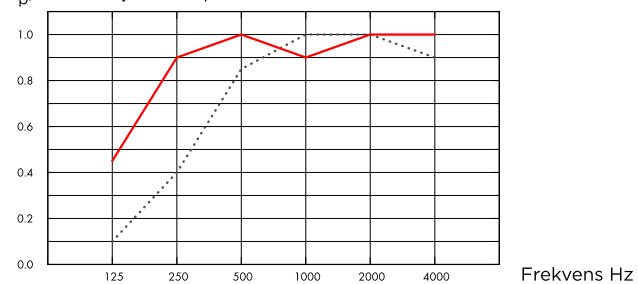
AKUSTIK

Ljudabsorption

Provningsresultat enligt EN ISO 354

Klassificering enligt EN ISO 11654, värde för Noise Reduction Coefficient, NRC och Sound Absorption Average, SAA enligt ASTM C 423.

α_p , Praktisk ljudabsorptionsfaktor



..... Advantage A 15 mm, 50 mm o.d.s.

— Advantage A 15 mm, 200 mm o.d.s.

o.d.s = tkh = total konstruktionshöjd

tj mm	tkh mm	α_p , Praktisk ljudabsorptionsfaktor						α_w	Ljudabsorptionsklass
		125 Hz	250 Hz	500 Hz	1000 Hz	2000 Hz	4000 Hz		
15	50	0.10	0.40	0.85	1.00	1.00	0.90	0.70	C
15	200	0.45	0.90	1.00	0.90	1.00	1.00	1.00	A

tj mm	tkh mm	NRC	SAA
15	50	0.85	
15	200	0.95	
15	400	0.85	0.88



INOMHUSMILJÖ

Miljömärkning	
Eurofins Indoor Air Comfort®	IAC Gold
Fransk VOC	A+





KOLDIOXIDAVTRYCK

Livscykelstegen A1 till C4 från EPD, i enlighet med ISO 14025 / EN 15804

	kg CO ₂ equiv/m ²
Advantage	1,98



CIRKULARITET

Minsta andel återvunnet material efter konsumentledet	48 %
Återvinningsbarhet	Helt återvinningsbar



BRANDSÄKERHET

Ljudabsorbenternas kärna är testad och klassificerad som ej brännbar enligt EN ISO 1182.

Land		Klass
Europa	EN 13501-1	A2-s1,d0



FUKTBESTÄNDIGHET

Testad för Klass C, relativ luftfuktighet 95 % och 30 °C, enligt EN 13964:2014



LJUSEFFEKTIVITET

White 500, närmaste NCS-färgprov S 0500-N, 83% ljusreflektion. (Absorbenterna monteras i riktning enligt pilarna på dess baksida).



RENGÖRBARHET

Systemet tål dammtorkning och dammsugning en gång per vecka.



TILLGÄNGLIGHET

Absorbenterna är demonterbara. Minsta höjd för demonterbarhet enligt principskiss.



MONTERING

Monteras enligt Principskisser, Installationsguider och Drawing Aid. (Montage bör ske med skivorna i riktning enligt pilarna på dess baksida.)



FÖRPACKNINGSGRUPP

Informationen är vägledande och kan komma att ändras.

	Kant	Skivor / krt	m ² / krt
600x600x15	A	40	14.40
1200x600x15	A	20	14.40



SYSTEMVIKT

Viktuppgifterna är vägledande och kan variera.

	kg/m ²
Advantage A	1,2
Advantage A + Connect bärverkssystem	2,2



MEKANISKA EGENSKAPER

Se tabell angående Max nyttolast och Min belastningskapacitet samt Funktionskrav, Mekaniska egenskaper på www.ecophon.se.



CE

Ecophons undertakssystem är CE-märkta enligt den europeiska harmoniserade standarden EN13964: 2014. CE-märkta byggprodukter omfattas av en prestandadeklaration (DOP) som gör det möjligt för kunder och användare att enkelt jämföra prestanda för produkter som är tillgängliga på den europeiska marknaden.

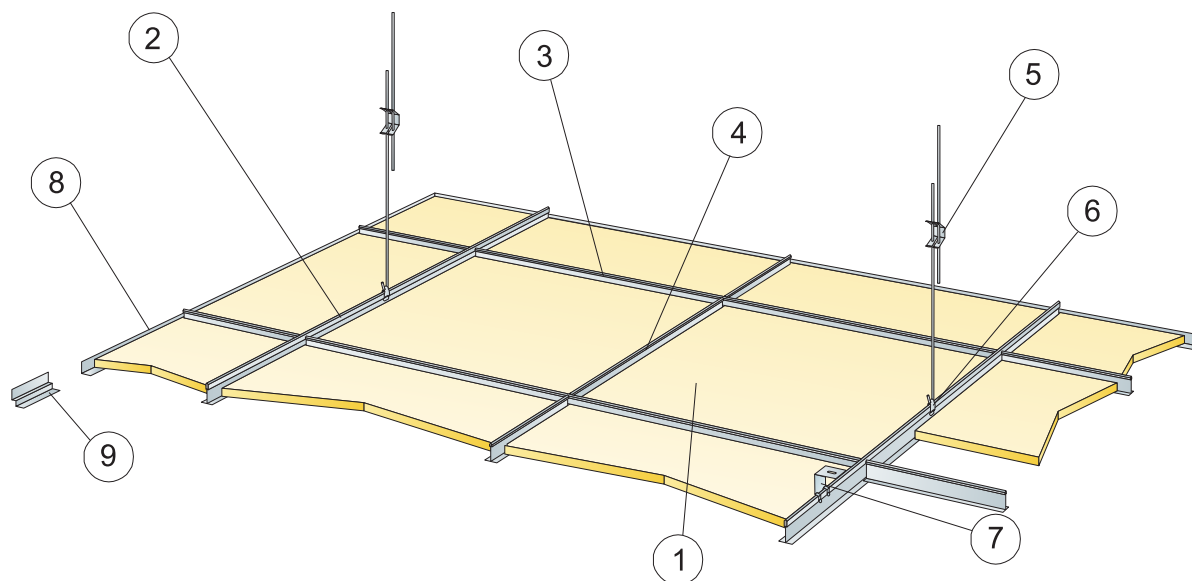
KULÖRER OCH YTSKIKT

Advantage



White 500

Undertak



Principskiss (M119) för Ecophon Advantage A

© Ecophon Group

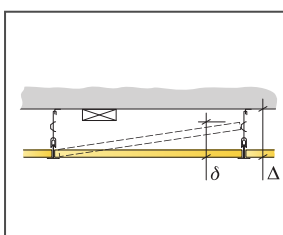
Materialspecifikation (exkl. spill)

	Storlek, mm	
	600x600	1200x600
1 Advantage A	2,8/m ²	1,4/m ²
2 Connect T24 eller T15 Huvudprofil, c1200, (max. avstånd från vägg 600 mm, kan förlängas upp till 1200 mm om inga nyttolaster finns mellan Huvudprofil och vägg).	0,9m/m ²	0,9m/m ²
3 Connect T24 eller T15 Tvärprofil, L=1200 mm, c600	1,7m/m ²	1,7m/m ²
4 Connect T24 eller T15 Tvärprofil L=600	0,9m/m ²	-
5 Connect Justerbar pendel, c1200 mm (max. avstånd från vägg 600 mm)	0,7/m ²	0,7/m ²
6 Connect Pendelfäste (används ej i simhalls miljöer)	0,7/m ²	0,7/m ²
7 Vid diktmontage: Connect Direktfäste, c1200mm	0,7/m ²	0,7/m ²
8 Connect Vägglister, infästning max c300mm	efter behov	efter behov
9 Connect Skugglist, infästning max c300mm	efter behov	efter behov

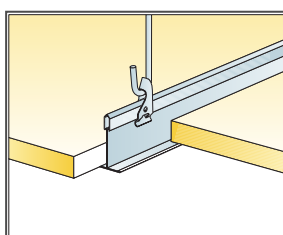
Δ Min total konstruktionshöjd: 100mm med Justerbar pendel, 50mm med Direktfäste

δ Minsta höjd för demonterbarhet: 120 mm (130 mm vid 1200x1200)

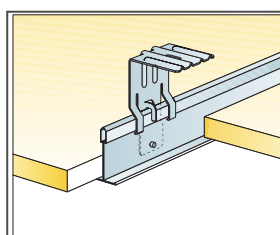
Integrering av armaturer i absorberer använd Connect Avlastningsprofil samt Clips Avlastning 7/10



Se Materialspecifikation



Nedpendling med Justerbar pendel och Pendelfäste

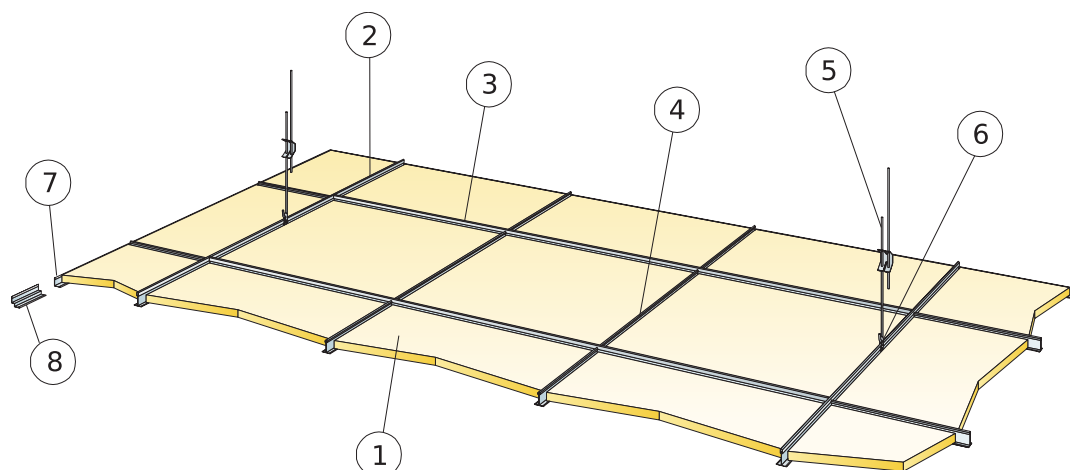


Montage med Direktfäste

Storlek, mm	Max nyttolaster (N)	Min belastningskapacitet (N)
600x600x15	50	160
1200x600x15	50	160

Nyttolast/Belastningskapacitet

Undertak

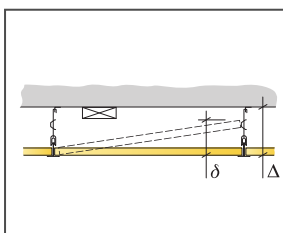


© Ecophon Group

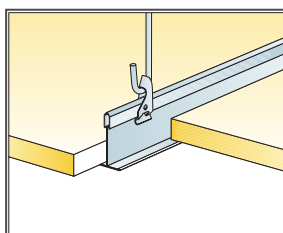
Principskiss (M271) för Ecophon Advantage A, Connect T24 Huvudprofil installerad på c 1800

Materialspecifikation (exkl. spill)

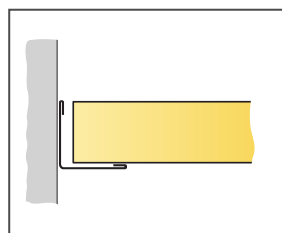
	Storlek, mm
	600x600
1 Advantage A	2,8/m ²
2 Connect T24 Huvudprofil, c1800, (max. avstånd från vägg 600 mm, kan förlängas upp till 1200 mm om inga nyttolaster finns mellan Huvudprofil och vägg).	0,56m/m ²
3 Connect T24 Tvärprofil, L=1800 mm, c600	1,7m/m ²
4 Connect T24 Tvärprofil, L=600	1,1m/m ²
5 Connect Justerbar pendel c1200 (max avstånd från vägg 600 mm)	0,46/m ²
6 Connect Pendelfäste	0,46/m ²
7 Connect Vägglist, infästning max c300	efter behov
8 Alt. Connect Skugglist, infästning max c300 mm	efter behov
Δ Min total konstruktionshöjd: 100mm med Justerbar pendel, 50mm med Direktfäste	
δ Minsta höjd för demonterbarhet: 120 mm	



Se Materialspecifikation



Nedpendling med Justerbar pendel och Pendelfäste



Rak kapad kant med Vägglist

Storlek, mm	Max nyttolaster (N)	Min belastningskapacitet (N)
600x600x15	20	160

Nyttolast/Belastningskapacitet