

ECOPHON FOCUS™ A

Ecophon Focus™ A har ett synligt bärverk med enkelt demonterbara absorber. För applikationer som kräver ett robust akustiktak. Ecophon Extra Bass kan installeras ovanpå undertaket för att förbättra absorptionen i lågfrekvensområdet.

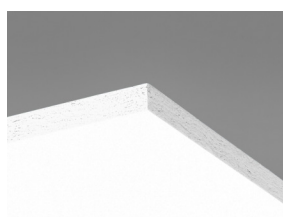


Ecophon Focus™ A

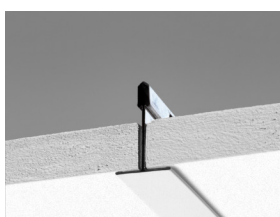
SYSTEMÖVERSIKT



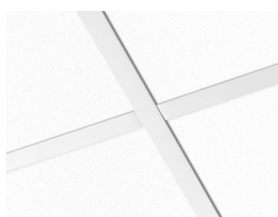
Format c, mm	600x600	1200x600	1200x1200	XL 1600x600	XL 1800x600	XL 2000x600
Connect T15	•	•	•			
Connect T24	•	•	•	•	•	•
T24	•	•	•			
Tjocklek (tj)	20	20	20	20	20	20
Principskiss	M01, M399	M01, M399	M01	M16, M46	M16, M46	M16, M46



Focus A absorberent



Sektion av Focus A system med Connect T24



Focus A system



Focus A med integrerad kabelränna

ANVÄNDNINGSMRÅDE

- Vård
- Utbildning
- Kontor
- Övriga områden



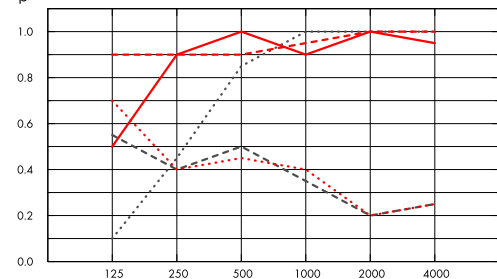
AKUSTIK

Ljudabsorption

Provningsresultat enligt EN ISO 354

Klassificering enligt EN ISO 11654, värde för Noise Reduction Coefficient, NRC och Sound Absorption Average, SAA enligt ASTM C 423.

α_p , Praktisk ljudabsorptionsfaktor



- Focus A 20 mm, 50 mm o.d.s.
 - Focus A 20 mm, 200 mm o.d.s.
 - - - Focus A 20 mm + Extra Bass 50 mm, 200 mm o.d.s.
 - - - Focus A gamma 20 mm, 200 mm o.d.s.
 - Focus A gamma 20 mm + Extra Bass 50 mm, 200 mm o.d.s.
- o.d.s = tkh = total konstruktionshöjd

	tj mm	tkh mm	α_p , Praktisk ljudabsorptionsfaktor						α_w	Ljudabsorptionsklass
			125 Hz	250 Hz	500 Hz	1000 Hz	2000 Hz	4000 Hz		
-	20	50	0.10	0.45	0.85	1.00	1.00	1.00	0.75	C
-	20	200	0.50	0.90	1.00	0.90	1.00	0.95	1.00	A
+ Extra Bass,	70	200	0.90	0.90	0.90	0.95	1.00	1.00	0.95	A
gamma	20	200	0.55	0.40	0.50	0.35	0.20	0.25	0.30	D
gamma + Extra Bass	70	200	0.70	0.40	0.45	0.40	0.20	0.25	0.30	D

	tj mm	tkh mm	NRC	SAA
-	20	50	0.85	0.83
-	20	200	0.95	0.93
+ Extra Bass,	70	200	0.95	0.93
gamma	20	200	0.35	0.36
gamma + Extra Bass	70	200	0.35	0.37
-	20	400	0.85	0.88

tj mm	AC(1.5) Articulation Class, ASTM E1111, ASTM E1110	D _{nfw} Weighted normalized flanking level difference, ISO 10848-2	CAC dB Ceiling Attenuation Class, ASTM 1414, ASTM E413
20	190	19	21



INOMHUSMILJÖ

Miljömärkning	Akutex FT White Frost	
Eurofins Indoor Air Comfort*	IAC Gold	IAC
French VOC	A+	A+



CRADLE TO CRADLE CERTIFIED®

Denna produkt är Cradle to Cradle Certified® på bronsnivå (version 4.0).



MATERIALHÄLSA

Denna produkt är certifierad enligt C2C Certified Material Health Certificate™ på Silver-nivå (standardversion 4.0). C2C Certified Material Health Certificate™ är en verifiering av hälsa och säkerhet för produktens sammansättning med hjälp av kraven på materialhälsa i Cradle-to-Cradle Certified Product Standard.



KOLDIOXIDAVTRYCK

Livscykelstegen A1 till C4 från EPD, i enlighet med ISO 14025 / EN 15804

	kg CO ₂ equiv/m ²
Focus A	2,60
Focus A, CarbonLow (EN 15804+A2)	1,50



CIRKULARITET

Minsta andel återvunnet material efter konsumentledet	51 %
Återvinningsbarhet	Helt återvinningsbar



BRANDSÄKERHET

Ljudabsorbenternas kärna är testad och klassificerad som ej brännbar enligt EN ISO 1182.

Land	Standard	Klass
Europa	EN 13501-1	A2-s1,d0



FUKTBESTÄNDIGHET

Enligt EN 13964: 2014

Produkt	Klass
Standard & CarbonLow	Klass C, RF 95 % och 30° C

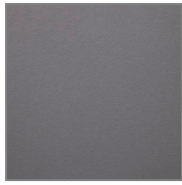


LJUSEFFEKTIVITET

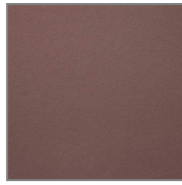
White Frost, närmaste NCS-färgprov S 0500-N, 85 % ljusreflektion. Glans <1.



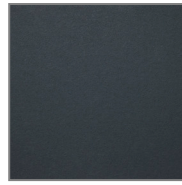
Silver Stone



Silk Slate

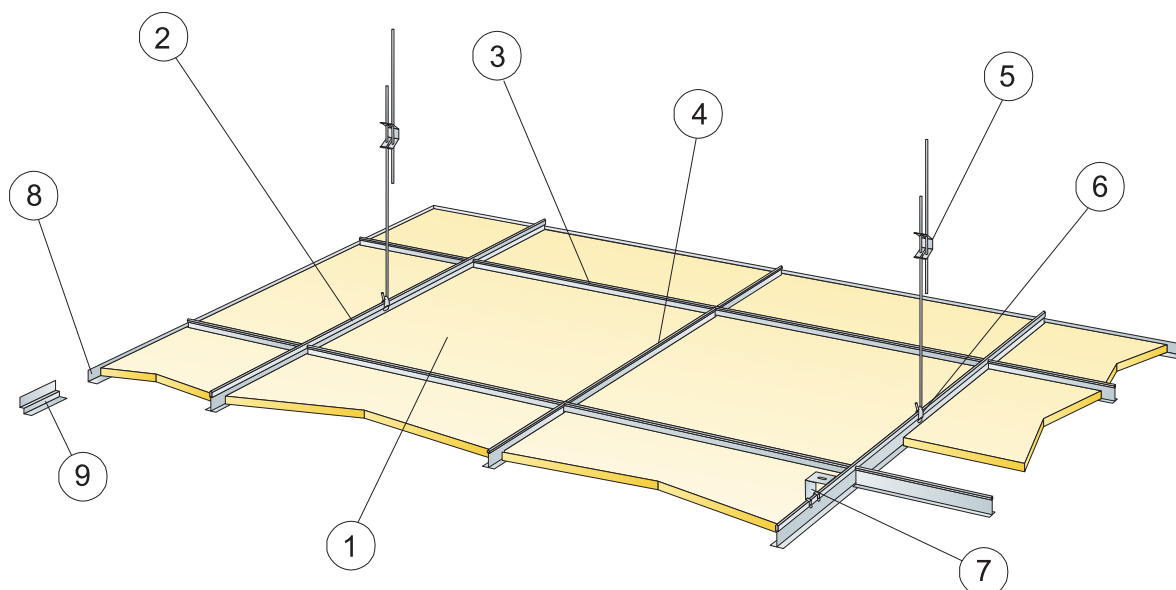


Dark Chestnut



Basalt Rock

T15/T24, Undertak

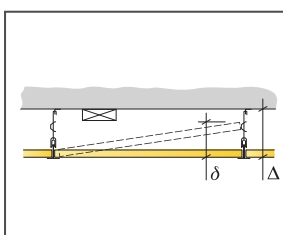


Principskiss (M01) för Ecophon Focus A

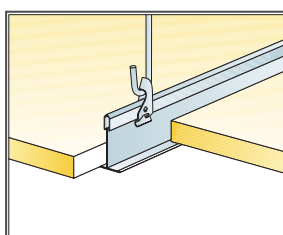
© Ecophon Group

Materialspecifikation (exkl. spill)

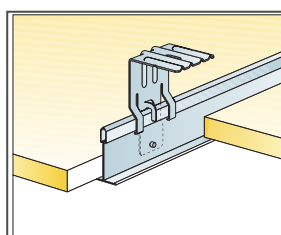
	Storlek, mm		
	600x600	1200x600	1200x1200
1 Focus A	2,8/m ²	1,4/m ²	0,7/m ²
2 Connect Huvudprofil, c1200, (max. avstånd från vägg 600 mm, kan förlängas upp till 1200 mm om inga nyttolaster finns mellan Huvudprofil och vägg).	0,9m/m ²	0,9m/m ²	0,9m/m ²
3 Connect Tvärprofil, L=1200 mm, c600	1,7m/m ²	1,7m/m ²	0,9m/m ²
4 Connect Tvärprofil L=600	0,9m/m ²	-	-
5 Connect Justerbar pendel, c1200 (max. avstånd från vägg 600 mm, kan förlängas upp till 1200 mm om inga nyttolaster finns mellan Huvudprofil och vägg)	0,7/m ²	0,7/m ²	0,7/m ²
6 Connect Pendelfäste (används ej i simhalls miljöer)	0,7/m ²	0,7/m ²	0,7/m ²
7 Vid diktmontage: Connect Direktfäste, c1200 mm	0,7/m ²	0,7/m ²	0,7/m ²
8 Connect Vägglister, infästning max c300	efter behov	efter behov	efter behov
9 alt. Connect Skugglist (infästning max c300)	efter behov	efter behov	efter behov
Δ Min total konstruktionshöjd: 100mm med Justerbar pendel, 50mm med Direktfäste			
δ Minsta höjd för demonterbarhet: 120 mm (130 mm vid 1200x1200)			
Integrering av armaturer i absorbenter använd Connect Avlastningsprofil samt Clips Avlastning 5/20	efter behov	efter behov	
När du monterar absorbenter i storlek 1200x1200 mm och XL-format i kombination med T15-bärverk, skall bärverket fästas i vägg med Connect väggfäste T-profil			



Se Materialspecifikation



Nedpendling med justerbar pendel och pendelfäste

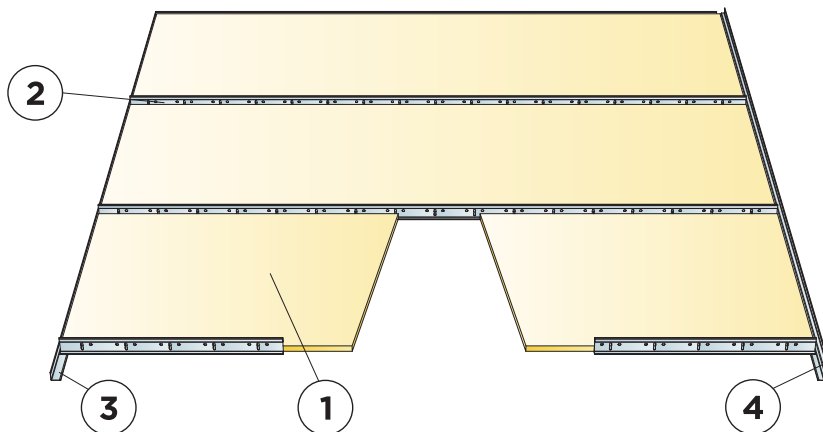


Montage med direktfäste

Storlek, mm	Max nyttolaster (N)	Min belastningskapacitet (N)
600x600x20	50	160
1200x600x20	50	160
1200x1200x20	50	160

Nyttolast/Belastningskapacitet

Korridormontage

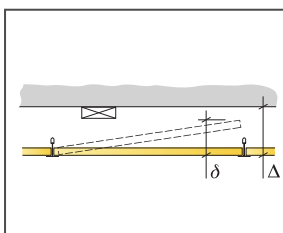


© Saint-Gobain Ecophon AB

Principskiss (M16) för Ecophon Focus A XL i korridorer

Materialspecifikation (exkl. spill)

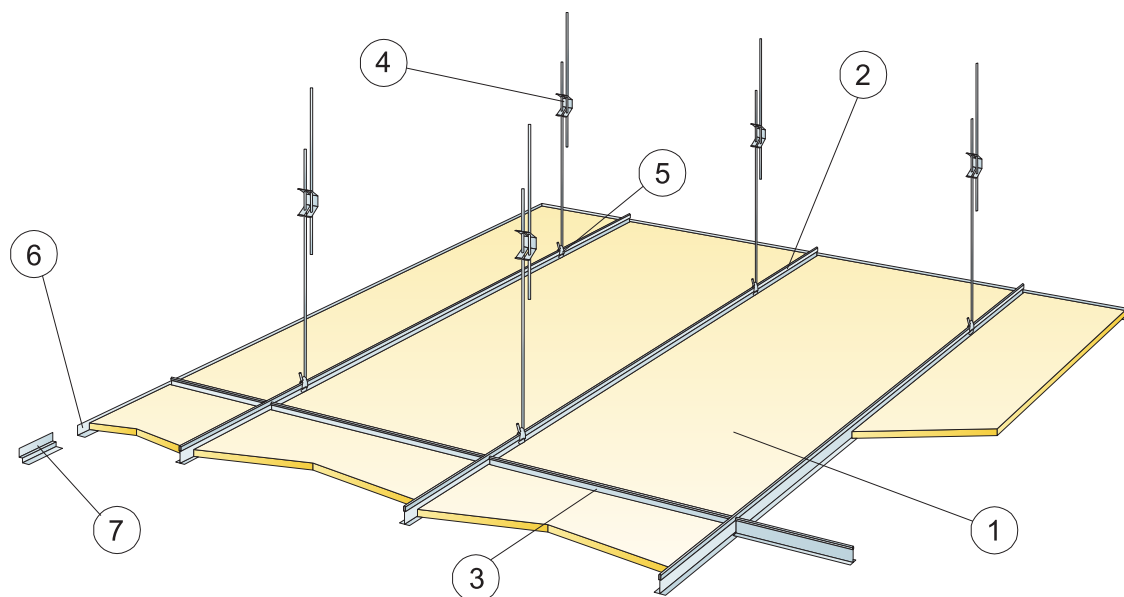
	Storlek, mm		
	1600x600	1800x600	2000x600
1 Focus A XL	1,05/m ²	0,95/m ²	0,85/m ²
2 Connect T24 Korridor (längd lika absorpent), c600	1,05/m ²	0,95/m ²	0,85/m ²
3 Connect Vägglister (infästning max c200)	efter behov	efter behov	efter behov
4 alt. Connect Skugglist (infästning max c200)	efter behov	efter behov	efter behov
Δ Min total konstruktionshöjd: 40 mm			
δ Minsta höjd för demonterbarhet: 65 mm			



Storlek, mm	Max nyttolaster (N)	Min belastningskapacitet (N)
1600x600x20	40	-
1800x600x20	20	-
2000x600x20	10	-

Nyttolast/Belastningskapacitet

XL-montage i bärverk

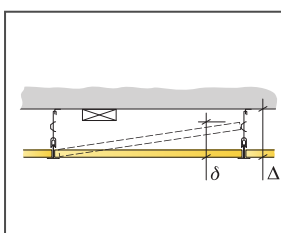


Principskiss (M46) för Ecophon Focus A XL

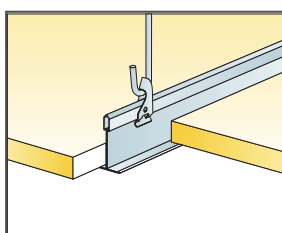
© Ecophon Group

Materialspecifikation (exkl. spill)

	Storlek, mm		
	1600x600	1800x600	2000x600
1 Focus A XL	1,05/m ²	0,95/m ²	0,85/m ²
2 Connect T24 Huvudprofil, c600	1,7m/m ²	1,7m/m ²	1,7m/m ²
3 Connect T24 Tvärprofil, L=600 mm	0,65m/m ²	0,6m/m ²	0,5m/m ²
4 Connect Justerbar pendel c1500 (max avstånd från vägg 450 mm)	1,1/m ²	1,1/m ²	1,1/m ²
5 Connect Pendelfäste	1,1/m ²	1,1/m ²	1,1/m ²
6 Connect Vägglöst, infästning max c300	efter behov	efter behov	efter behov
7 alt. Connect Skugglist (infästning max c300)	efter behov	efter behov	efter behov
Δ Min total konstruktionshöjd: 100 mm			
δ Minsta höjd för demonterbarhet: 100 mm			



Se Materialspecifikation

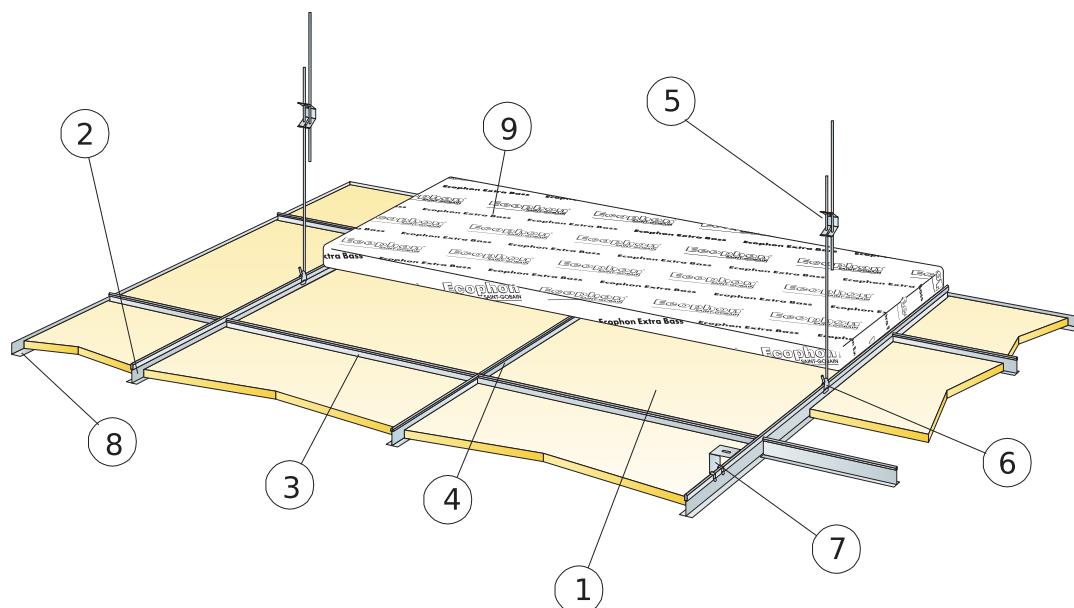


Nedpendling med Justerbar pendel och Pendelfäste

Storlek, mm	Max nyttolaster (N)	Min belastningskapacitet (N)
1600x600x20	50	160
1800x600x20	50	160
2000x600x20	50	160

Nyttolast/Belastningskapacitet

Montage med Extra Bass

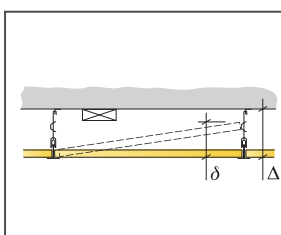


© Ecophon Group

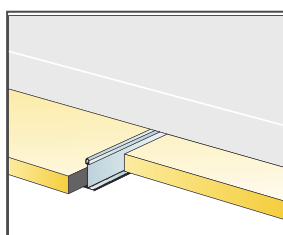
Principskiss (M399) för Ecophon Focus A med Extra Bass

Materialspecifikation (exkl. spill)

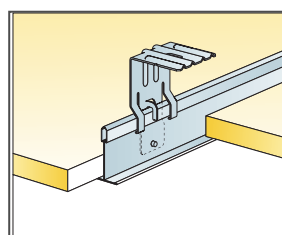
	Storlek, mm	
	600x600	1200x600
1 Focus A	2,8/m ²	1,4/m ²
2 Connect T24 Huvudprofil, c1200, (max. avstånd från vägg 600 mm, kan förlängas upp till 1200 mm om inga nyttolaster finns mellan Huvudprofil och vägg).	0,9m/m ²	0,9m/m ²
3 Connect T24 Huvudprofil, c1200, (max. avstånd från vägg 600 mm, kan förlängas upp till 1200 mm om inga nyttolaster finns mellan Huvudprofil och vägg).	0,9m/m ²	0,9m/m ²
4 Connect T24 Tvärprofil L=600	0,9m/m ²	-
5 Connect Justerbar pendel, c1200 mm (max. avstånd från vägg 600 mm)	0,7/m ²	0,7/m ²
6 Connect Pendelfäste (används ej i simhalls miljöer)	0,7/m ²	0,7/m ²
7 Vid diktmontage: Connect Direktfäste, c1200 mm	0,7/m ²	0,7/m ²
8 Connect Vägglister, infästning max c300	efter behov	efter behov
9 Extra Bass (1200x600x50 mm)	0,7/m ²	0,7/m ²
Δ Min total konstruktionshöjd: Focus A: 50 mm med Direktfäste, Focus A med Extra bass: 100 mm		
δ Minsta höjd för demonterbarhet: Focus A: 130 mm, Focus A med Extra bass: 170 mm		



Se Materialspecifikation



Installation med Extra Bass



Upphängning med Justerbar pendel och Pendelfäste

Storlek, mm	Max nyttolaster (N)	Min belastningskapacitet (N)
600x600x20	50	160
1200x600x20	50	160

Nyttolast/Belastningskapacitet