

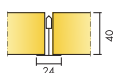
Ecophon Akusto™ Wall A

Systém Ecophon Akusto™ Wall A má viditelný profil s celou řadou možných povrchových úprav. Tento nástěnný absorbér doplňuje pohledy pohlcující zvuk, a umožňuje tak dosáhnout vynikajících akustických vlastností v místnosti.



P20 Office & Business, Poland

SYSTÉMOVÁ ŘADA



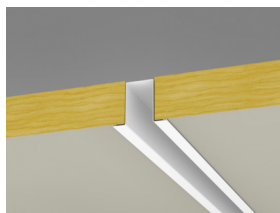
Rozměry, mm	2700x1200
Thinline Profil	•
U profil	•
Tloušťka (tl.)	40
Instalační diagram	M353, M504, M593, M595



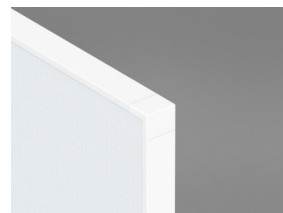
Panel Akusto Wall A



Akusto Wall A s Connect U-profilem a Connect T24 hlavním profilem



Akusto Wall A s Connect omega profilem



Akusto Wall s Connect Thinline profilem

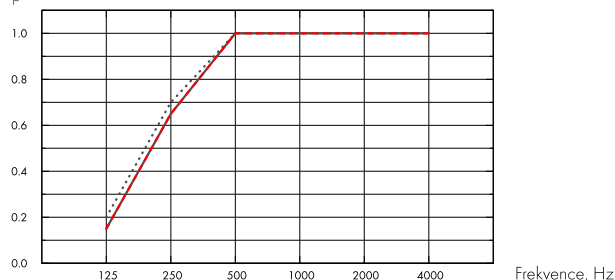
Akustika



Zvuková pohltivost:

Výsledky zkoušek v souladu s EN ISO 354. Klasifikace podle EN ISO 11654, jednotlivé hodnoty pro NRC a SAA v souladu s ASTM C 423.

α_p , Praktický koeficient zvukové pohltivosti



.... Akusto Wall A Akutex FT 40 mm, 43 mm o.d.s.

— Akusto Wall A Texona 40 mm, 43 mm o.d.s.

--- Akusto Wall A Super G 40 mm, 43 mm o.d.s.

o.d.s = celková hloubka systému

	tl. mm	o.d.s. mm	α_p , Praktický koeficient zvukové pohltivosti						α_w	absorpční třída
			125 Hz	250 Hz	500 Hz	1000 Hz	2000 Hz	4000 Hz		
Akutex FT	40	43	0.20	0.70	1.00	1.00	1.00	1.00	1.00	A
Texona	40	43	0.15	0.65	1.00	1.00	1.00	1.00	1.00	A
Super G	40	43	0.15	0.65	1.00	1.00	1.00	1.00	0.95	A

tl. mm	AC(1.5)
40	Artikulační třída, ASTM E1111, ASTM E1110 230

Kvalita vnitřního prostředí



Certifikáty / Označení

Eurofins Indoor Air Comfort®

IAC Gold

Francouzská emisní třída VOC

A+



Cradle to Cradle Certifikováno®



Výrobky Akusto s povrchem Akutex FT jsou certifikovány na bronzové úrovni dle Cradle to Cradle® I (verze 4.0).



Materiálové zdraví

Certifikát C2C Material Health™ je potvrzením bezpečnosti složení výrobků a splňuje nároky na zdravotně nezávadné výrobky dle požadavků certifikovaného standardu Cradle-to-Cradle Certified.



Enviromentální stopa

	kg CO ₂ equiv/m ²	Fáze A1 až C4 životního cyklu dle EPD, ve shodě s ISO 14025 / EN 15804
Akusto Wall A - Texona	6,2 (Řada Akusto Wall A EPD v souladu s ISO 14025 / EN 15804)	
Akusto Wall A - Akutex FT	3,96 (Řada Akusto Wall A EPD v souladu s ISO 14025 / EN 15804)	
Akusto Wall A - Super G	6,21 (Řada Akusto Wall A EPD v souladu s ISO 14025 / EN 15804)	



Cirkularita

Podíl recyklované složky minimálně	53%
Recyklovatelnost	Plně recyklovatelné



Požární bezpečnost

Země	Požární standard	Třída	Jádro panelů je testováno a klasifikováno jako nehořlavé podle EN ISO 1182.
Evropa	EN 13501-1	A2-s1,d0	



Odolnost vůči vlhkosti

Odolnost vůči vlhkosti třídy C, relativní vlhkost 95% a 30°, dle EN 13964:2014



Vzhled

Akusto Wall v bílé barvě má vysokou světelnou odrazivost. Přesná světelná odrazivost a nejbližší barevný vzorek NCS pro všechny barevné odstíny: viz barevná řada Ecophon a typy povrchů.



Čistitelnost

Denní stírání prachu a vysávání. Týdenní čištění za mokra (povrchy Super G a Akutex FT). Týdenní stírání prachu a vysávání (povrch Texona).



Použití desinfekcí

Texona Ginger, Sea salt, Thyme, Oyster a Garlic odolávají častému čištění přípravky na bázi ethanolu (70%). Naneste roztok na jemný polyesterový hadřík z mikrovlákn a utírejte jemnými krouživými pohyby.



Přístupnost

Panely jsou demontovatelné. Více informací naleznete ve Specifikaci množství.



Montáž

Instalace dle montážního diagramu, instalačního postupu a pomocného výkresu. Informace o minimální celkové hloubce systému viz specifikace množství. Panely by neměly být instalovány v místech, kde budou vystaveny opravdu častým mechanickým nárazům a úderům, např. za fotbalovými brankami. V opačném případě je zapotřebí tato místa zajistit ochrannou sítí nebo konstrukcí z dřevěných latí.



Hmotnost systému

	kg/m ²
Akusto Wall A/Akutex FT	2,5
Akusto Wall A/Texona	2,5
Akusto Wall A/Super G	2,7

Údaje o hmotnosti jsou orientační a mohou se lišit.



Mechanické vlastnosti

Povrch Texona disponuje střední odolností proti nárazu. Povrch Super G tvoří silnější sklovláknitá tkanina s vysokou odolností proti mechanickým nárazům. Instalační diagram M353 s povrchem Super G je testován podle EN 13964 odst. D a podle DIN 18032 část 3 a splňuje požadavky odpovídající třídě 1A. Upozornění: Pokud jsou panely vystaveny opravdu častým mechanickým nárazům a úderům, např. za fotbalovými brankami, je zapotřebí tato místa zajistit ještě ochrannou sítí nebo konstrukcí z dřevěných latí.



Odolnost vůči nárazu

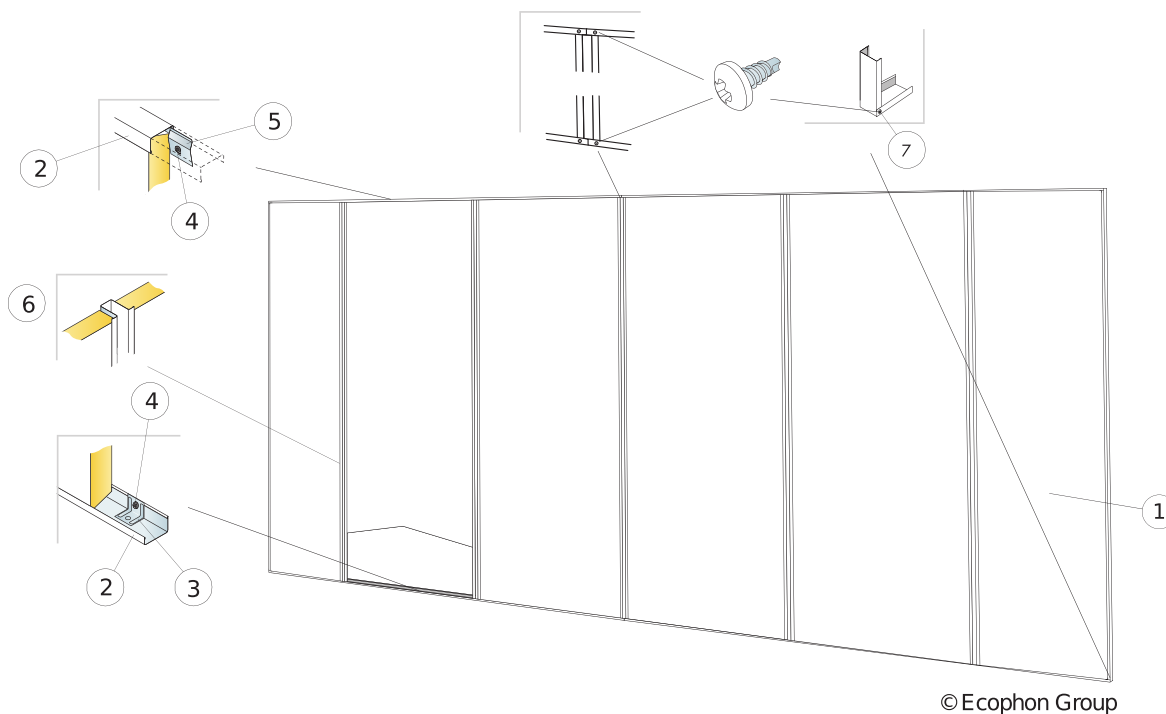
Povrch	M-sketch	Třída
Super G	M353	Fulfills

Testováno, klasifikováno a splňuje požadavky dle DIN 18 032-3, odpovídající 1A dle EN13964. Povrch Texona má střední odolnost vůči nárazu. Poznámka: V místech, kde jsou panely vystaveny častým nárazům např. v prostoru za brankami, je potřeba zajistit ochranu pomocí záchytných sítí nebo dřevěných latí.



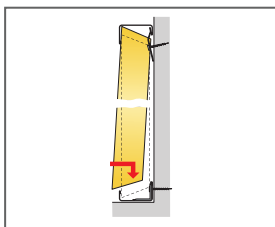
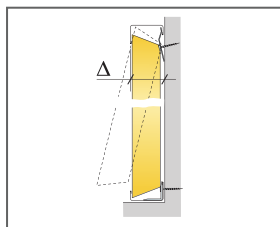
CE

Stropní systémy Ecophon mají označení CE dle Evropského harmonizačního standardu EN 13964:2014. Stavební výrobky označené jako CE jsou podloženy Prohlášením o vlastnostech (DOP), což zákazníkům dovoluje jednoduše porovnat vlastnosti výrobků dostupných na evropském trhu.

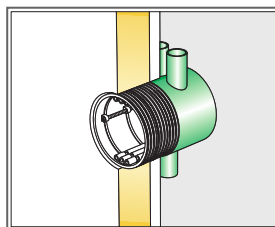


SPECIFIKACE MNOŽSTVÍ (VČETNĚ PROŘEZU)

	Rozměry, mm
	2700x1200
1 Ecophon Akusto Wall A/Super G	0,31/m ²
2 Connect U profil, instalován po 300 mm. Connect přímá instalační destička je instalována uvnitř každého upevňovacího bodu, pokud není panel položen na zemi	dle požadavků
3 Connect přímá instalační destička	dle požadavků
4 Connect instalační šroub F 4033 (použití pro sádkarton a dřevo)	dle požadavků
5 Connect instalační konzole, instalována po 400 mm	dle požadavků
6 Connect omega profil plus	dle požadavků
7 Connect šroub BR	dle požadavků
Δ Celková hloubka systému: 44 mm	-



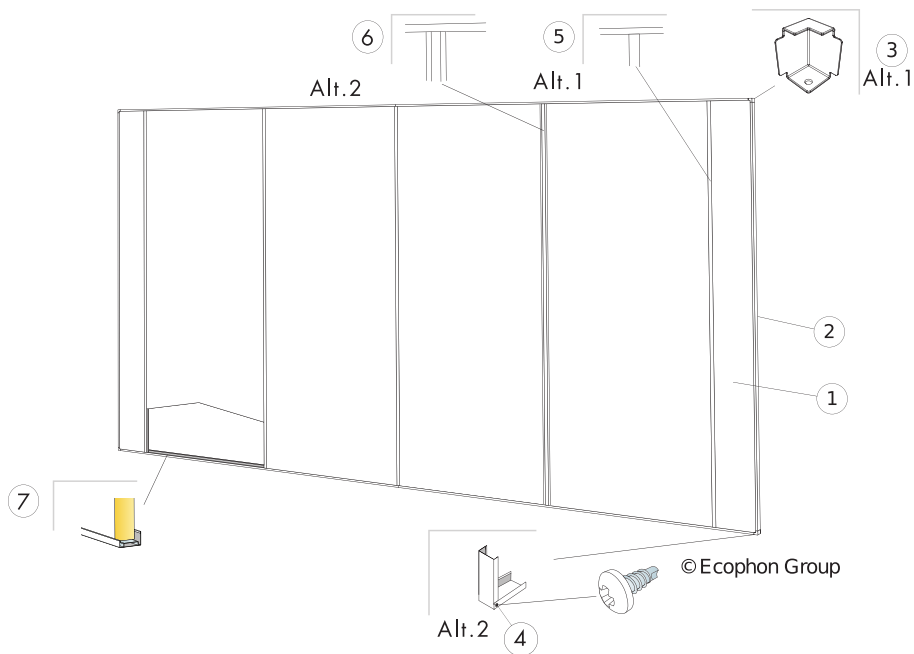
Detail instalace



Příslušenství pro nastavení elektrických instalací jsou k dostání v maloobchodech s elektrickým příslušenstvím

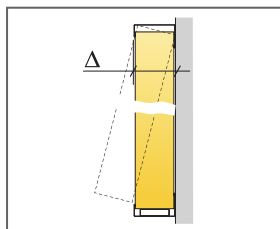
Rozměry, mm	Max. zatížení rastru (N)	Min. zářezová kapacita (N)
2700x1200x40	0	-

Zatížení/Zářezová kapacita

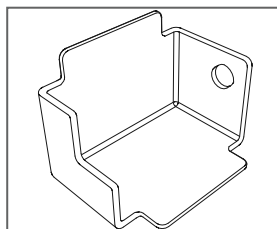
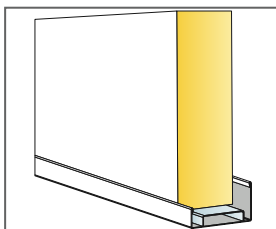


SPECIFIKACE MNOŽSTVÍ (VČETNĚ PROŘEZU)

	Rozměry, mm
	2700x1200
1 Ecophon Akusto Wall A	0,31/m ²
2 Connect U profil, instalován po 300 mm. Connect přímá instalační destička je instalována uvnitř každého upevňovacího bodu, pokud není panel položen na zemi	dle požadavků
3 Connect roh pro nástěnný U profil	dle požadavků
4 Connect šroub BR	dle požadavků
5 Alt. 1 Connect T24 hlavní profil, (Instalace: pozice je zajištěna U profily)	dle požadavků
6 Alt. 1 Connect omega profil, (Instalace: pozice je zajištěna U profily)	dle požadavků
7 Connect WP vymezoč, L=2400 mm	dle požadavků
Δ Celková hloubka systému: 44 mm	-
Connect instalační šroub F 4033 (použití pro sádkarton a dřevo)	dle požadavků

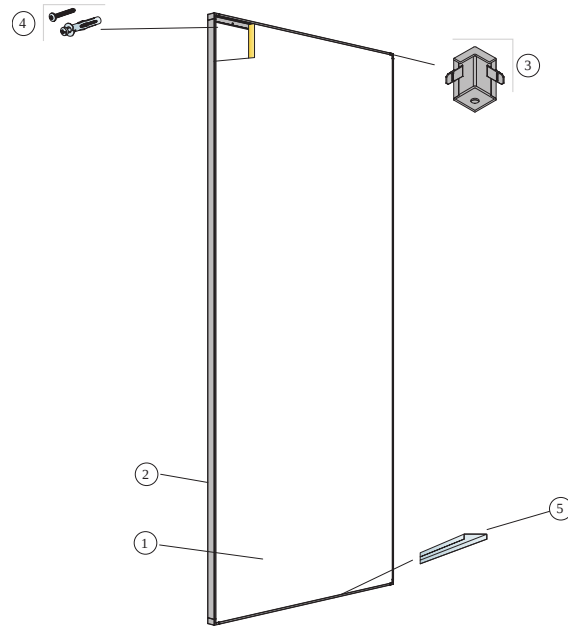


Vertikální měření



Rozměry, mm	Max. zatížení rastru (N)	Min. zátižová kapacita (N)
2700x1200x40	-	-

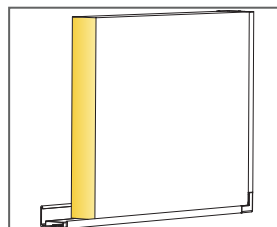
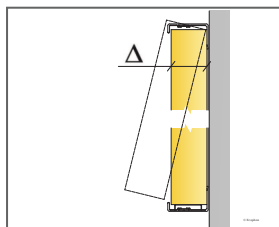
Zatížení/Zátěžová kapacita



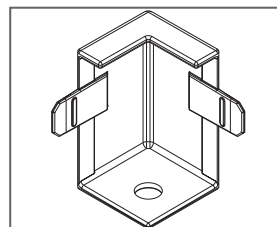
© Ecophon

SPECIFIKACE MNOŽSTVÍ (VČETNĚ PROŘEZU)

	Rozměry, mm
	2700x1200
1 Ecophon Akusto Wall A	0,31/m ²
2 Connect Thinline profil, L=2658 mm	dle požadavků
3 Connect Thinline roh	dle požadavků
4 Connect instalační šroub, instalován po 400 mm (typ podle materiálu stěny, na niž budou panely instalovány)	dle požadavků
5 Connect Thinline vymezovač panelů	dle požadavků
Δ Celková hloubka systému: 45 mm	-

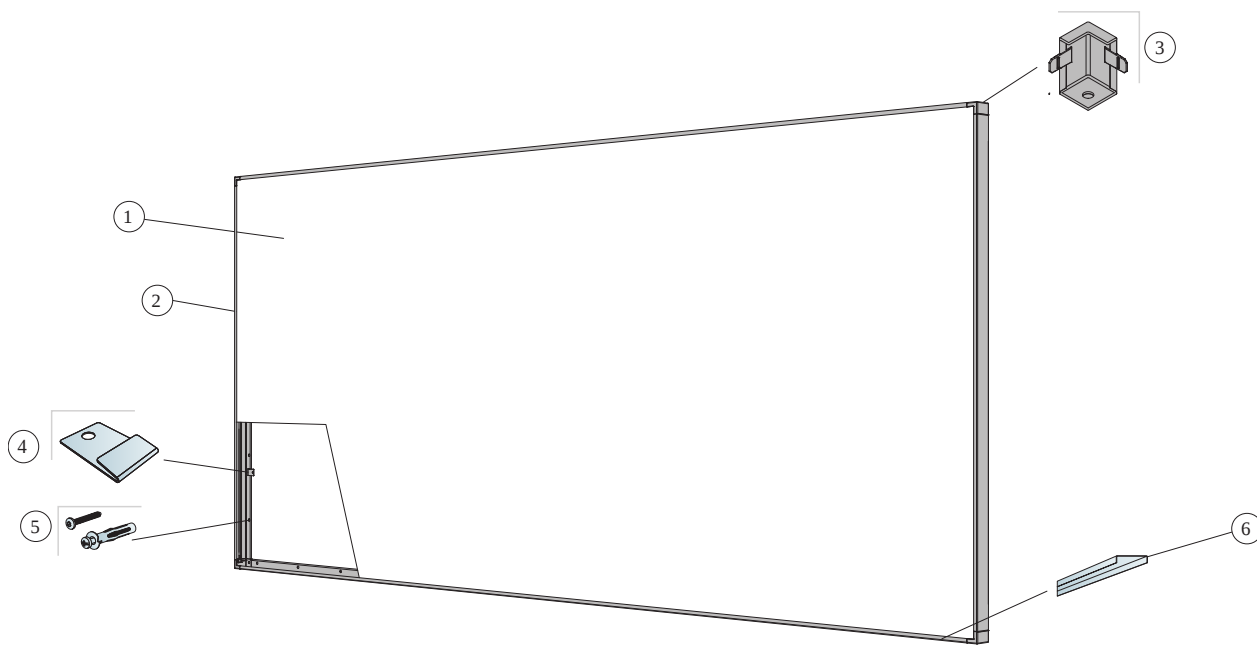


Detail panelu s Connect Thinline profily



Rozměry, mm	Max. zatížení rastru (N)	Min. zátižová kapacita (N)
2700x1200x40	-	-

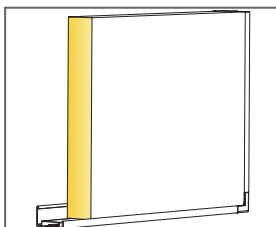
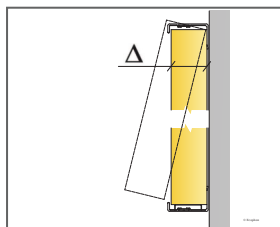
Zatížení/Zátižová kapacita



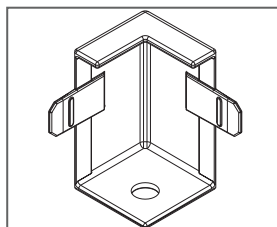
© Ecophon

SPECIFIKACE MNOŽSTVÍ (VČETNĚ PROŘEZU)

	Rozměry, mm
	2700x1200
1 Ecophon Akusto Wall A	0,31/m ²
2 Connect Thinline profil, L=2658 mm	dle požadavků
3 Connect Thinline roh	dle požadavků
4	dle požadavků
5 Connect instalační šroub, instalován po 400 mm (typ podle materiálu stěny, na niž budou panely instalovány)	dle požadavků
6 Connect Thinline vymežovací panelů	dle požadavků
Δ Celková hloubka systému: 45 mm	-



Detail panelu s Connect Thinline profily



Rozměry, mm	Max. zatížení rastru (N)	Min. zátižová kapacita (N)
2700x1200x40	-	-

Zatížení/Zátěžová kapacita