

EXPLORER LA VERTICALITÉ
DES ESPACES ET SES
NOMBREUSES POSSIBILITÉS
ARCHITECTURALES

ECOPHON AKUSTO™



Sommaire

04 À PROPOS D'ECOPHON

06 UNE ACOUSTIQUE DE QUALITÉ, POUR TOUS, EN TOUS LIEUX

08 CONSTRUIRE DURABLEMENT

10 EXPLORER LA VERTICALITÉ DES ESPACES EN OFFRANT PLUS DE POSSIBILITÉS ARCHITECTURALES AVEC ECOPHON AKUSTO™

12 GAMME DE PRODUITS ECOPHON AKUSTO™

- 13 Akusto Wall A
- 14 Akusto Wall C
- 14 Akusto Wall C Akusto HS
- 15 Akusto Wall C Extra Bass
- 16 Akusto One
- 17 Akusto Screen

18 MÉTHODES D'INSTALLATION

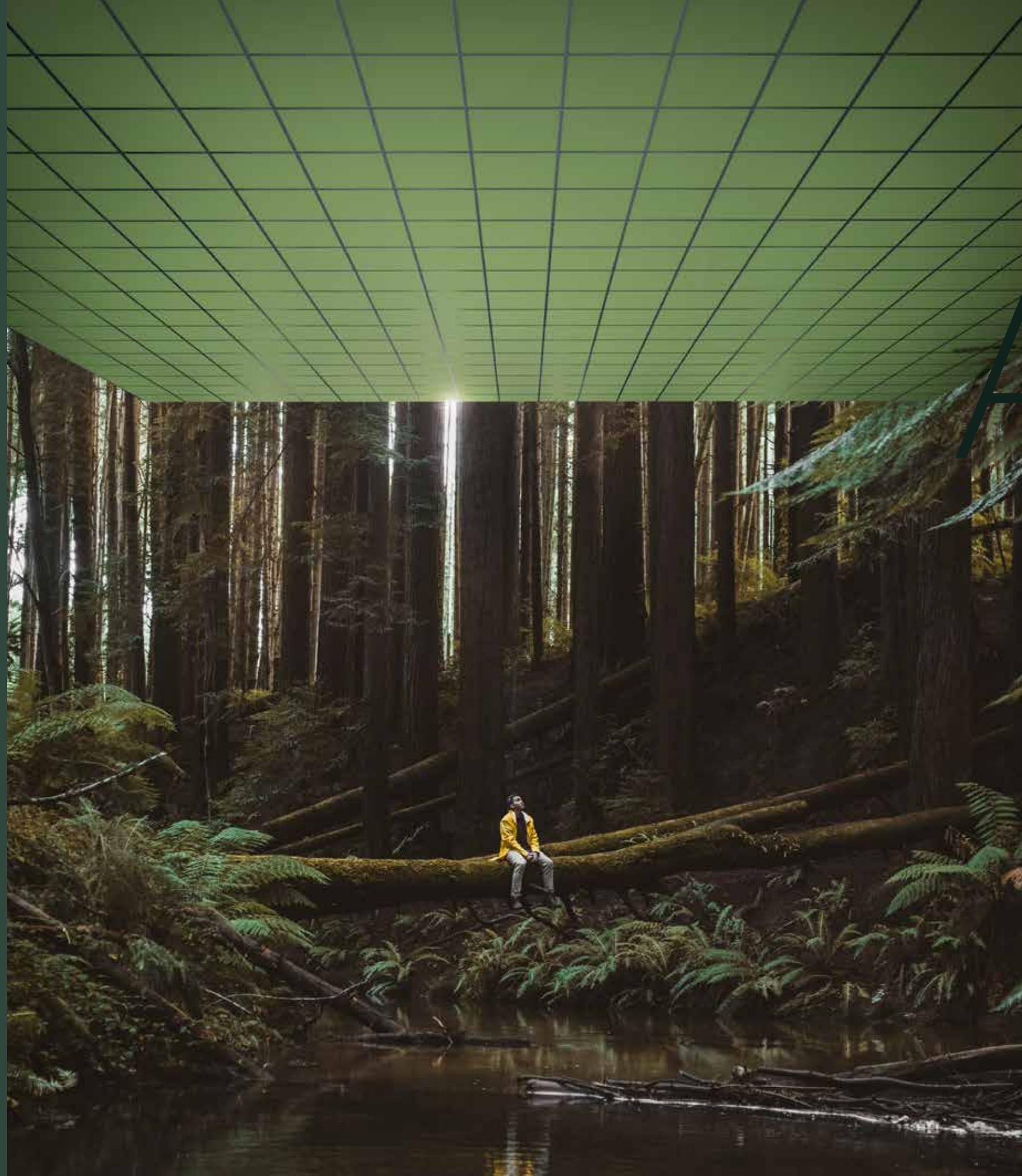
20 PRÉSENTATION D'ECOPHON AKUSTO™

22 COULEURS ET SURFACES

26 PROPRIÉTÉS DU SYSTÈME

Acoustique, propriétés techniques et schémas d'installation

Cette publication présente des produits Ecophon et ceux d'autres fournisseurs. Les spécifications visent à fournir un guide de présentation générale pour vous aider à choisir le produit qui répond le mieux à vos préférences. Les caractéristiques techniques ont été établies à partir des résultats obtenus lors de tests standard ou dans le cadre d'un usage prolongé dans des conditions normales. Les fonctions et propriétés spécifiques des produits et systèmes sont valables uniquement dans la mesure où les instructions de manutention, les schémas de montage, les guides d'installation et d'entretien, ainsi que toute autre condition ou recommandation ont été pris en compte et sont respectés. Toute modification, par exemple un échange de composants ou de produits, dégage la responsabilité de la société Ecophon en ce qui concerne le fonctionnement, les résultats et les propriétés obtenus. Toutes les descriptions, illustrations et dimensions figurant dans cette brochure sont fournies à titre d'information générale et ne peuvent être considérées comme contractuelles. La société Ecophon se réserve le droit de modifier les produits sans préavis. Nous déclinons toute responsabilité pour les erreurs d'impression éventuelles. Pour plus d'informations, veuillez consulter notre site à l'adresse www.ecophon.com ou contacter votre représentant Ecophon le plus proche.



A sound effect

ON PEOPLE

Saint-Gobain Ecophon contribue à la création d'environnements intérieurs qui favorisent la collaboration, la santé et l'apprentissage. Nous développons, fabriquons et fournissons des produits et des systèmes acoustiques qui prennent en compte l'évolution de l'audition humaine. Notre mission est de proposer à tous de retrouver l'environnement acoustique présent dans la nature dans les différents bâtiments que nous habitons.

Notre plus grande fierté est celle d'être depuis tant d'années, l'ardent défenseur de l'importance de l'acoustique sur le bien-être de tous, quels que soient les espaces, les activités ou les besoins que nous avons.

Une acoustique de qualité

POUR TOUS, EN TOUS LIEUX

L'importance de l'acoustique est sous-estimée. Nous sommes tous les jours exposés au bruit. De nombreux rapports scientifiques démontrent que l'amélioration des environnements sonores intérieurs ont un impact positif sur les occupants.

Comment définir un environnement sonore intérieur idéal pour ses occupants ? En mettant la nature au centre de nos espaces. Notre système auditif est naturellement adapté à l'environnement extérieur où le son n'est pas réfléchi par les plafonds et les murs.

C'est pourquoi chez Ecophon, notre travail consiste à reproduire les conditions acoustiques rencontrées dans la nature et les appliquer à nos environnements intérieurs.

Cela commence en général par le plafond. Le plafond acoustique mur à mur représente la solution la plus simple pour obtenir une large surface d'absorption acoustique, qui réduit la force sonore, raccourcit les temps de réverbération et augmente l'intelligibilité de la parole et le confort auditif global.

Cependant, si vous souhaitez atteindre un environnement sonore idéal, vous aurez besoin de différents types d'absorbants acoustiques placés stratégiquement dans tout l'espace, tels que les panneaux muraux ou les écrans acoustiques. En résumé, la meilleure façon de réduire le niveau global et la propagation du son est de traiter une pièce dans son ensemble.





C

onstruire

DURABLEMENT

La durabilité est plus qu'un mot, c'est un mouvement collectif visant à nous protéger tous ainsi que notre planète. Nous nous appuyons sur plusieurs piliers qui guident nos actions : plus d'engagement vers la neutralité carbone, plus de transparence, plus de circularité, plus d'innovation.

Afin d'accélérer la transparence dans notre secteur d'industrie, nous avons mis à jour nos déclarations environnementales par produits et non plus par famille ce qui permet une meilleure lisibilité. Lors des calculs d'Analyse de Cycle de Vie de nos produits, nous ajoutons toutes les données, de l'approvisionnement en matières premières jusqu'à la fin de vie, ce qui permet une lecture plus complète, honnête et transparente. Nos objectifs pour 2030 ont été validés par l'initiative Science-Based Targets (SBT) qui les considère comme alignés avec l'engagement Net Zéro Carbone du Groupe Saint-Gobain pour 2050.

Construire un avenir durable commence par une approche transparente, engagée et des ambitions exigeantes afin de construire durablement ensemble.



EXPLORER LA VERTICALITÉ DES ESPACES ET SES NOMBREUSES POSSIBILITÉS ARCHITECTURALES

Ecophon Akusto™ vient compléter notre gamme de plafonds acoustiques. Ce système permet de résoudre certaines problématiques acoustiques tout en conservant de nombreuses possibilités architecturales. La surface du panneau est disponible en Texona, Super G, Akutex™ FT et Caretec.

- Excellente acoustique
- Panneaux muraux ou écrans acoustiques avec de nombreuses solutions d'installation
- Une solution verticale qui se décline dans plusieurs surfaces, couleurs et formes

Lorsque l'on conçoit un espace dans le but d'obtenir une performance acoustique optimale, un plafond acoustique est la priorité absolue, mais des murs nus continueront de créer de l'écho.

Les panneaux Akusto™ apporteront la solution en absorbant le son, ce qui permettra une parole plus claire, une diminution de la force sonore, une réduction de la propagation du son et l'élimination des échos flottants.

Avec Akusto, il est facile de créer des lieux de travail où les personnes se sentent bien et peuvent donner le meilleur d'elles-mêmes.

Ecophon Akusto™ vient compléter notre gamme de plafonds acoustiques. Ce système permet de résoudre des problématiques acoustiques tout en conservant de nombreuses possibilités architecturales.



Meilleure
**résistance
au feu**

A2-s1, d0

GAMME DE PRODUITS ECOPHON AKUSTO™

Akusto vous offre des possibilités infinies de configurations uniques et expressives afin de personnaliser votre solution acoustique.

Choisissez notre panneau mural Akusto Wall C Extra Bass pour une meilleure intelligibilité de la parole grâce à la fonction d'absorption supplémentaire pour les sons à basse fréquence.

Nos écrans acoustiques Akusto Screen sont idéaux pour des supports de performance acoustique placés stratégiquement. Les écrans Akusto sont légers et en pose libre, ils peuvent donc être déplacés selon les besoins.

AKUSTO WALL A

2700x1200x40



AKUSTO ONE

Ø592x40

Ø792x40

Ø1192x40

592x592x40

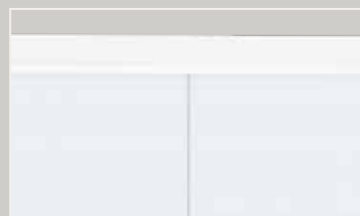
1192x292x40

1192x592x40



AKUSTO WALL C

2700x600x40



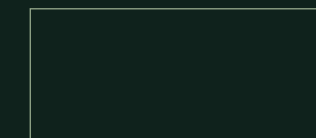
AKUSTO SCREEN

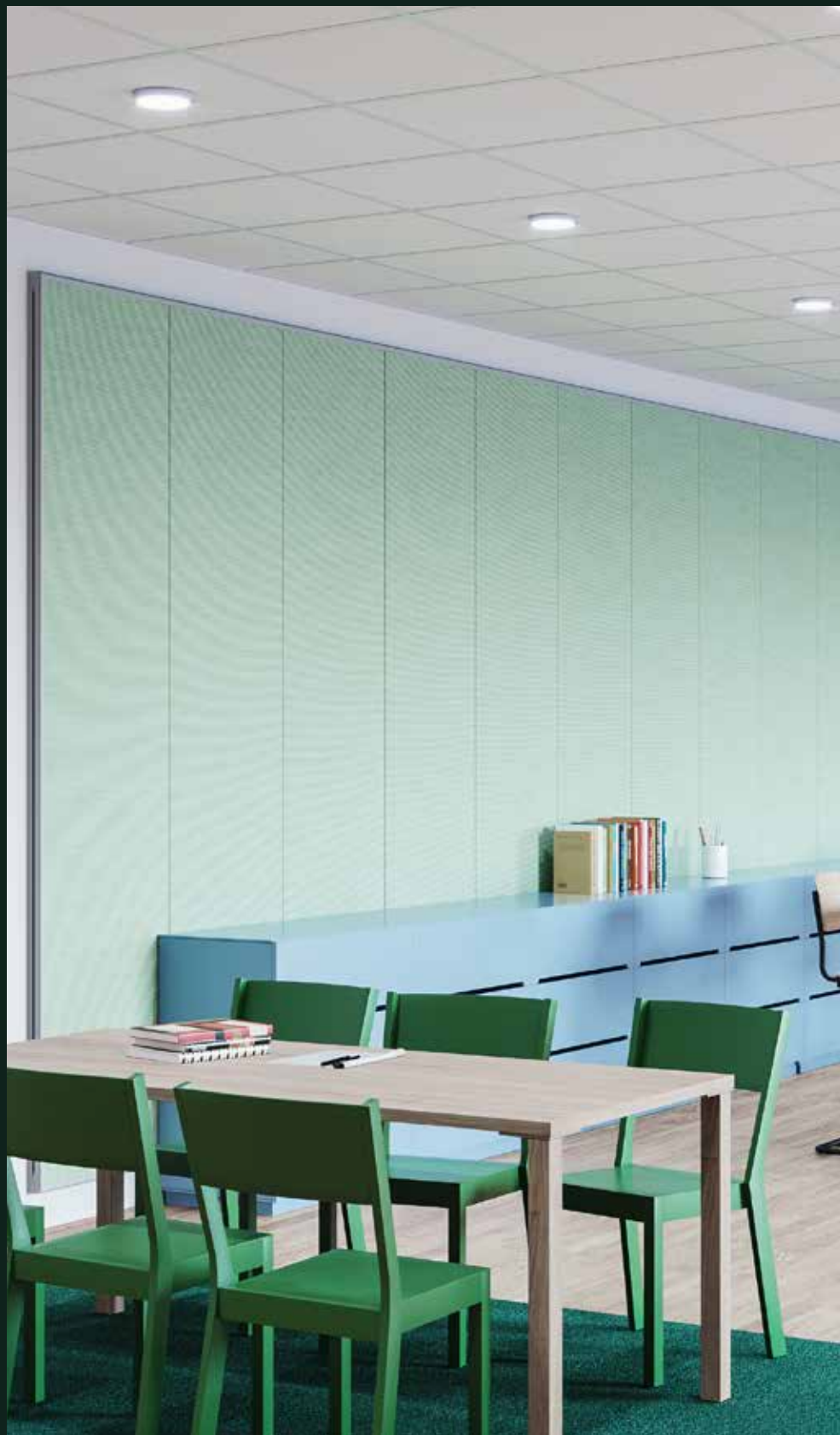
1500x1200x40



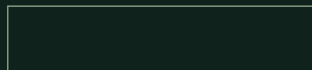
AKUSTO WALL A

Panneaux muraux encadrés disponibles dans une large gamme de couleurs.

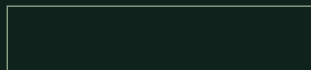




AKUSTO WALL C
 Panneaux muraux encadrés disponibles dans une large gamme de couleurs.

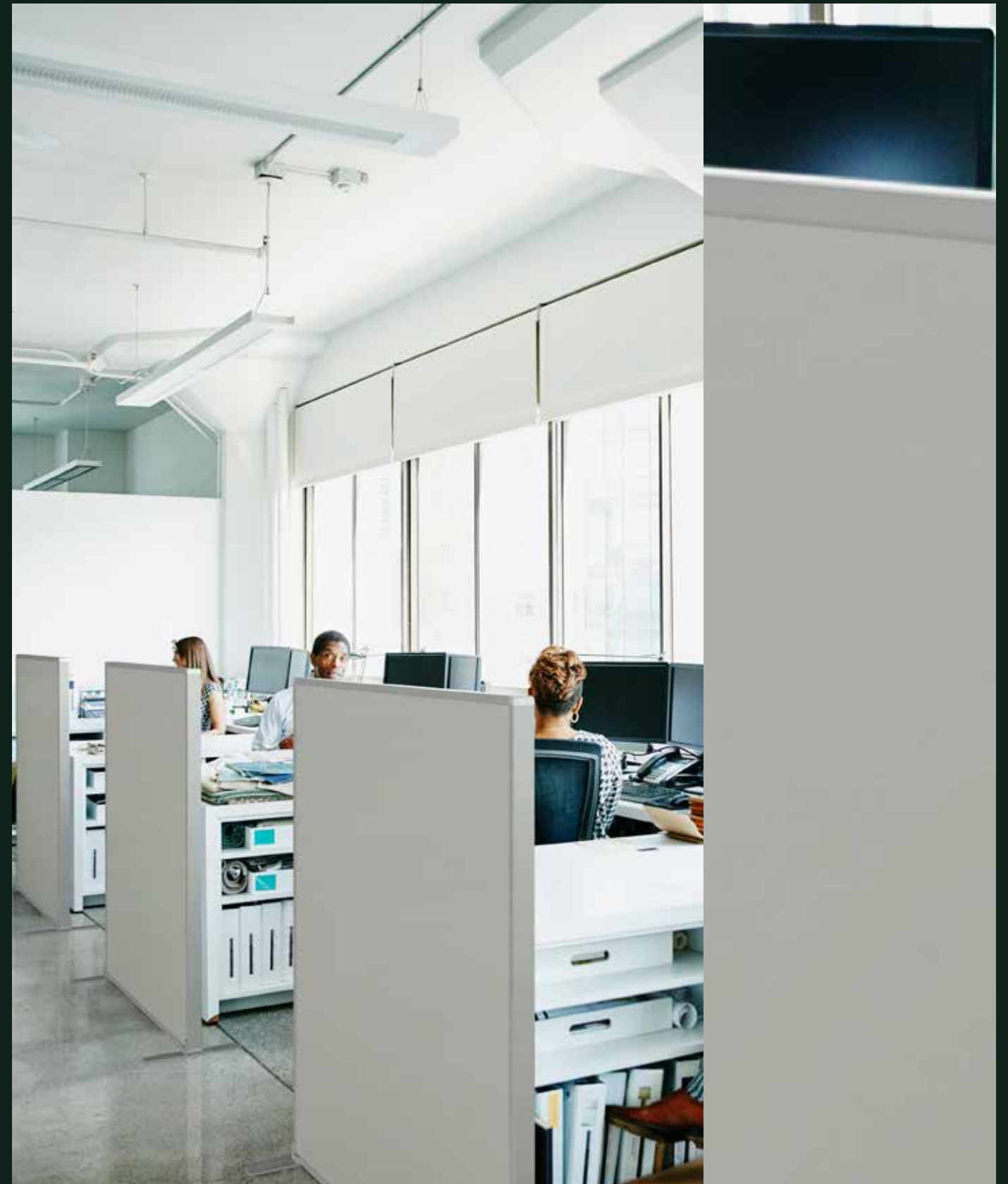


AKUSTO WALL C EXTRA BASS
 Panneaux muraux basse fréquence avec effet ombré, disponibles dans une large gamme de couleurs.

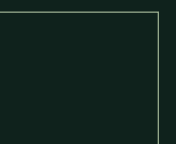




AKUSTO ONE
Panneaux muraux sans cadres facile à installer disponibles dans une large gamme de couleurs et de formes.



AKUSTO SCREEN
Écrans acoustiques mobiles pour un bon environnement sonore dans les bureaux décloisonnés. Disponibles dans une large gamme de couleurs et de revêtements.



MÉTHODES D'INSTALLATION

Les accessoires innovants Connect™ permettent de monter les panneaux muraux avec un ajustement parfait et offrent différentes possibilités de fixation. Comme Ecophon Akusto est conçu pour une installation modulable, les possibilités créatives de disposition des panneaux sont considérables.

OUTILS DIGITAUX ECOPHON

Ecophon propose plusieurs outils et services utiles pour les différentes phases du processus de construction, de la conception aux guides d'entretien spécifiques des produits Ecophon.

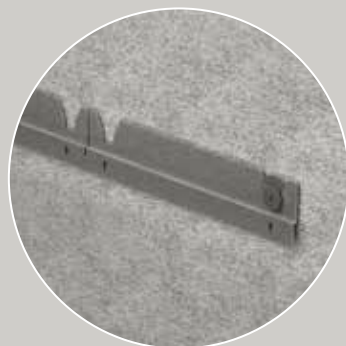
Pour en savoir plus et essayer nos outils digitaux, rendez-vous sur www.ecophon.com

PANNEAU MURAL ECOPHON AKUSTO™



La **COULISSE A JOINT CREUX CONNECT™** possède un design qui crée un effet d'ombre. Cette solution élégante procure une impression de légèreté et vous permet de créer des champs de couleurs et de motifs à la fois verticaux et horizontaux.

ECOPHON AKUSTO™ ONE



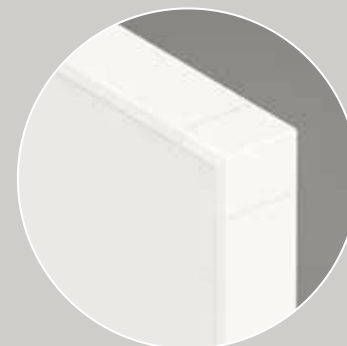
Le **PROFIL MURAL CONNECT™ ONE** est vissée au mur et sert de support pour la vis d'ancrage du panneau Connect™ One qui est vissée au dos du panneau.



Le **BOUTON CONNECT™ ONE** est un support vissé au mur. Le panneau est fixé avec un bouton en relief spécialement conçu à cet effet, disponible en plusieurs couleurs.



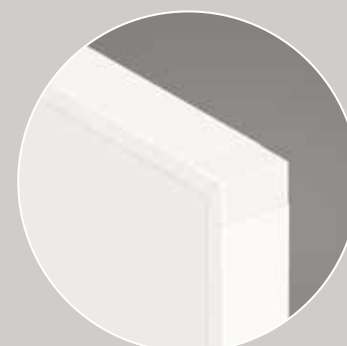
Le **CROCHET CONNECT™ ONE** est une plaque avec des crochets qui est vissée au mur et le panneau est pressé sur les crochets.



Le **PROFIL CONNECT™ THINLINE** est une solution élégante qui vous permet de créer des zones de couleurs et de motifs verticaux et horizontaux.




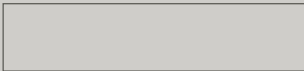


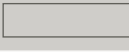


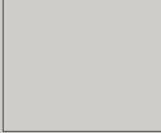
Le **PROFIL CONNECT™ WP** est une solution de profil robuste qui constitue un encadrement séparé autour du panneau mural.



La **COULISSE DE RIVE CONNECT™** est une solution simple et fonctionnelle. Elle peut être installée avec les profils porteurs Connect™ T24 ou en utilisant les profils à joint creux Connect™ qui vous permettent d'ajouter des étagères et de les utiliser comme une bibliothèque.



PRÉSENTATION D'ECOPHON AKUSTO™

Forme	Produit	Dimensions (mm)	Méthodes d'installation panneau mural						Installation au sol	Surface	
			Avec profil Connect™ Thinline	Avec coulisse à joint creux	Avec profil Connect™ WP	Avec coulisse de rive Connect™	Avec profil Connect™ One	Avec crochet Connect™ One			Avec bouton Connect™ One
	Ecophon Akusto Wall A	2700x1200x40	•			•					Akutex™ FT Ecophon Texona Ecophon Super G
	Ecophon Akusto Wall C	2700x600x40	•		•						Akutex™ FT Ecophon Texona Ecophon Super G
	Akusto Wall C Extra Bass	2700x600x80		•							Akutex™ FT Ecophon Texona
	Ecophon Akusto One	592x592x40					•	•			Akutex™ FT Ecophon Texona
		1192x292x40					•	•			
		1192x592x40					•	•			
		Ø592x40 Ø792x40 Ø1192x40					•	•	•		
	Ecophon Akusto Screen	1500x1200x40							•		Ecophon Texona Ecophon Caretec



Les panneaux Ecophon Akusto™ contribuent à ce que l'environnement intérieur soit sain avec une absorption acoustique supérieure et de faibles émissions de COV dans le respect des exigences les plus strictes, et s'inscrivent dans une démarche de transparence totale en ce qui concerne les produits chimiques avec des Déclarations de produits chimiques vérifiées. La faible empreinte environnementale de nos panneaux Akusto est vérifiée par une tierce-partie dans le cadre des Déclarations environnementales des produits.

Les produits sont ignifuges et le noyau en laine de verre des dalles Akusto testé et classé comme incombustible selon la norme EN ISO 1182.

Classe de réaction au feu selon la norme EN 13501-1, voir Propriétés techniques du produit respectif.

REMARQUE

Pour en savoir plus sur les produits et les systèmes, par exemple concernant l'aide à l'installation et la documentation relative au développement durable, consultez le site www.ecophon.com



COULEURS ET SURFACES

AKUTEX™ FT

Le label Akutex est la garantie que le produit sur lequel il est apposé possède une technologie de surface de qualité. Notre Département de R&D se souciera avant tout des aspects visuels, des propriétés acoustiques, de l'environnement de travail, des tendances architecturales et des aspects environnementaux. Ainsi, Akutex a toujours une longueur d'avance.



WHITE FROST
Échantillon NCS le plus proche S 0500-N.
Réflexion lumineuse 85%.



OCEAN STORM
Échantillon NCS le plus proche S 4020-R90B.
Réflexion lumineuse 24%.



MORNING DRIZZLE
Échantillon NCS le plus proche S 1002-B.
Réflexion lumineuse 69%.



VOLCANIC ASH
Échantillon NCS le plus proche S 2002-Y.
Réflexion lumineuse 56%.



MOONLIGHT SKY
Échantillon NCS le plus proche S 7020-R90B.
Réflexion lumineuse 7%.



CLOUDY DAY
Échantillon NCS le plus proche S 1500-N.
Réflexion lumineuse 62%.



SILVER STONE
Échantillon NCS le plus proche S 4502-Y.
Réflexion lumineuse 29%.



GOLDEN FIELD
Échantillon NCS le plus proche S 1040-G90Y.
Réflexion lumineuse 61%.



PEACH ROSE
Échantillon NCS le plus proche S 1515-Y80R.
Réflexion lumineuse 55%.



SILK SLATE
Échantillon NCS le plus proche S 7000-N.
Réflexion lumineuse 13%.



SUNSET HEAT
Échantillon NCS le plus proche S 2070-Y60R.
Réflexion lumineuse 20%.



HIGHLAND FOG
Échantillon NCS le plus proche S 2005-G.
Réflexion lumineuse 55%.



GOJI BERRY
Échantillon NCS le plus proche S 3030-Y80R.
Réflexion lumineuse 27%.



RUBY ROCK
Échantillon NCS le plus proche S 4050-R10B.
Réflexion lumineuse 7%.



SAGE GARDEN
Échantillon NCS le plus proche S 3010-B30G.
Réflexion lumineuse 40%.



SILENT STEAM
Échantillon NCS le plus proche S 2010-B.
Réflexion lumineuse 45%.



EUCALYPTUS LEAF
Échantillon NCS le plus proche S 5010-B30G.
Réflexion lumineuse 23%.



FRESH CLOVER
Échantillon NCS le plus proche S 3020-G40Y.
Réflexion lumineuse 35%.



SCALLOP SHELLS
Échantillon NCS le plus proche S 0804-Y50R.
Réflexion lumineuse 76%.



SUMMER FOREST
Échantillon NCS le plus proche S 6030-G10Y.
Réflexion lumineuse 10%.



WET SAND
Échantillon NCS le plus proche S 3020-Y30R.
Réflexion lumineuse 35%.



DARK DIAMOND
Échantillon NCS le plus proche S 9000-N.
Réflexion lumineuse 4%.

NOTE

Les couleurs peuvent varier légèrement entre les différents lots de production.

Les couleurs varient entre l'imprimé et le produit réel.

ECOPHON TEXONA

Si vous souhaitez créer des solutions originales avec des panneaux muraux acoustiques disponibles dans une large gamme de couleurs, Texona est un excellent choix. Texona présente une surface lisse, résistante aux chocs et se décline en plusieurs couleurs.



SEA SALT
Échantillon NCS le plus proche S 0500-N.
Réflexion lumineuse 81%.



SAGE
Échantillon NCS le plus proche S 3010-B30G.
Réflexion lumineuse 41%.



PEPPER
Échantillon NCS le plus proche S 6502-Y.
Réflexion lumineuse 17%.



POPPY SEED
Échantillon NCS le plus proche S 3020-B10G.
Réflexion lumineuse 28%.



GARLIC
Échantillon NCS le plus proche S 2502-Y.
Réflexion lumineuse 52%.



EUCALYPTUS
Échantillon NCS le plus proche S 5010-B30G.
Réflexion lumineuse 23%.



GINGER
Échantillon NCS le plus proche S 2005-Y30R.
Réflexion lumineuse 56%.



ACAI
Échantillon NCS le plus proche S 6020-R90B.
Réflexion lumineuse 12%.



OYSTER
Échantillon NCS le plus proche S 4005-Y20R.
Réflexion lumineuse 32%.



PEACH
Échantillon NCS le plus proche S 1515-Y80R.
Réflexion lumineuse 52%.



SCALLOP
Échantillon NCS le plus proche S 1005-Y40R.
Réflexion lumineuse 67%.



GOJI
Échantillon NCS le plus proche S 3030-Y80R.
Réflexion lumineuse 24%.



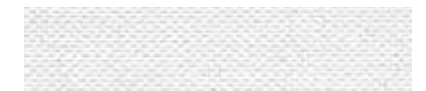
THYME
Échantillon NCS le plus proche S 2010-B90G.
Réflexion lumineuse 47%.



LIQUORICE
Échantillon NCS le plus proche S 9000-N.
Réflexion lumineuse 5%.

ECOPHON SUPER G

La surface Super G a été conçue pour les environnements exposés aux chocs mécaniques. Super G est un tissu en fibre de verre très résistant aux chocs.



WHITE 085
Échantillon NCS le plus proche S 1002-Y.
Réflexion lumineuse 78%.

ECOPHON CARETEC™

Une surface tissée et texturée résistante aux tâches pour un nettoyage et une désinfection faciles.



WHITE
Échantillon NCS le plus proche NCS S1002-Y.
Réflexion lumineuse 76%.

REMARQUE

Les couleurs peuvent varier légèrement entre les différents lots de production.

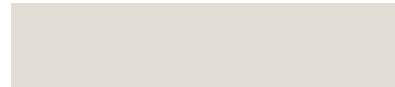
Les couleurs varient entre l'imprimé et le produit réel.

COULEURS ET SURFACES

PROFIL CONNECT™ THINLINE



WHITE 02
Texturé, S 0500-N.



GREY 03
Texturé, S 1500-N.



GREY 04
Texturé, S 4500-N.



BLACK 01
Texturé, S 9000-N.

COULISSE A JOINT CREUX



GREY 03
Texturé, S 1500-N.

PROFIL CONNECT™ WP



WHITE 03
Texturé, S 0502-Y.



NATURAL ANODIZED
Texturé, S 1000-N.



BLACK 01
Texturé, S 9000-N.

COULISSE DE RIVE CONNECT™



WHITE 02
S 0500-Y.



GREY 01
Metallic, S 2502-B.



BLACK 01
Texturé, S 9000-N.

REMARQUE

Les couleurs peuvent varier légèrement entre les différents lots de production.

Les couleurs varient entre l'imprimé et le produit réel.

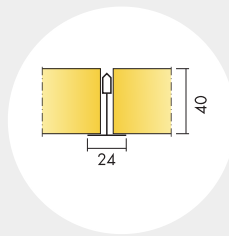




Propriétés du système

ACOUSTIQUE, PROPRIÉTÉS TECHNIQUES ET SCHÉMAS D'INSTALLATION

- 28 Akusto Wall A
- 30 Akusto Wall C
- 32 Akusto Wall C Akutex HS
- 34 Akusto Wall C Extra Bass
- 36 Akusto One
- 38 Akusto Screen

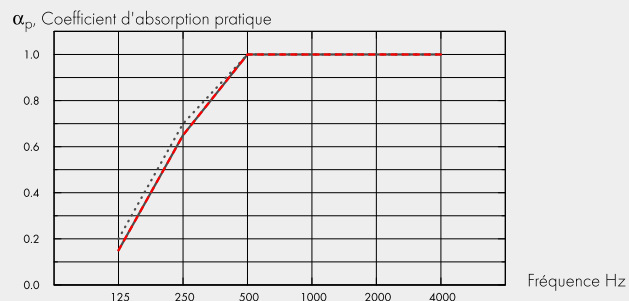


Ecophon Akusto™ Wall A

Acoustique:

Absorption acoustique:

Résultats selon la norme EN ISO 354. Classification selon la norme EN ISO 11654, et valeurs estimatives du coefficient de réduction sonore NRC et de la moyenne d'absorption acoustique SAA selon la norme ASTM C 423.



... Akusto Wall A Akutex FT 40 mm, 43 mm o.d.s.
 - Akusto Wall A Texona 40 mm, 43 mm o.d.s.
 - - Akusto Wall A Super G 40 mm, 43 mm o.d.s.
 o.d.s = hht = hauteur hors tout du système

	ép mm	hht mm	alpha_p, Coefficient d'absorption pratique						alpha_w	Classe d'absorption acoustique
			125 Hz	250 Hz	500 Hz	1000 Hz	2000 Hz	4000 Hz		
Akutex FT	40	43	0.20	0.70	1.00	1.00	1.00	1.00	1.00	A
Texona	40	43	0.15	0.65	1.00	1.00	1.00	1.00	1.00	A
Super G	40	43	0.15	0.65	1.00	1.00	1.00	1.00	0.95	A

ép mm	AC(1.5)
40	230

Classe d'absorption acoustique, ASTM E1111, ASTM E1110

Qualité de l'air intérieur:

Certificat / Label	Norme	Plant
Eurofins confort air intérieur	IAC	IAC Gold
QAI Etiquetage sanitaire	A	A+
QAI Label finlandais M1	•	•

Empreinte environnementale: Akusto Wall A - Texona: 4,74 (Akusto Wall/Plant family EPD conformément à la norme ISO 14025 / EN 15804), Akusto Wall A - Texona/Plant : 5,22 (Akusto Wall/Plant family EPD conformément à la norme ISO 14025 / EN 15804), Akusto Wall A - Akutex FT: 3,96 (Akusto Wall/Plant family EPD conformément à la norme ISO 14025 / EN 15804), Akusto Wall A - Akutex FT/Plant : 4,23 (Akusto Wall/Plant family EPD conformément à la norme ISO 14025 / EN 15804), Akusto Wall A - Super G: 6,21 (Akusto Wall/Plant family EPD conformément à la norme ISO 14025 / EN 15804), Akusto Wall A - Super G/Plant : 5,86 (Akusto Wall/Plant family EPD conformément à la norme ISO 14025 / EN 15804).

Circularité: Minimum de contenu post-recyclé: 53%, Recyclabilité: Totalement recyclable.

Sécurité incendie: La laine de verre des panneaux est testée et classée comme non combustible selon la norme EN ISO 1182 / D.O.P. téléchargeable sur www.ecophon.fr Europe: EN 13501-1, A2-s1,d0.

Résistance à l'humidité: Selon la norme EN 13964:2014 Standard: Class C, HR 95% et 30°C, Plant: Class A, HR 70% et 25°C.

Rendement lumineux: Akusto Wall en blanc a une haute réflexion lumineuse. Réflexion lumineuse et échantillon de couleur NCS le plus proche: Voir la palette de couleurs Ecophon.

Entretien: Peut être épousseté ou dépoussiéré à l'aspirateur quotidiennement, nettoyé au chiffon humide une fois par semaine (surface Super G et Akutex FT); épousseté ou dépoussiéré à l'aspirateur une fois par semaine (surface Texona).

Utilisation de désinfectants: Texona Ginger, Sea Salt, Thym, Oyster et Garlic résiste à l'utilisation fréquente de désinfectants à base d'éthanol (70%). Humidifiez un chiffon doux en microfibres de polyester avec la solution et essuyez la surface en effectuant de légers mouvements circulaires.

Accessibilité: Les panneaux ne sont pas démontables, sauf exception sur certains schémas de montage. Voir "quantités spécifiques" pour plus d'informations.

Mise en oeuvre: Installation selon schémas de montage, guides d'installation et logiciels de dessin assisté. Pour la hauteur minimum de l'ensemble du système, voir quantitatif. Les systèmes ne doivent pas être placés derrière les cages de buts ou les zones similaires, au risque d'être touchés par les tirs puissants de balles. Dans de tels cas, un filet de protection à l'avant du système est recommandé.

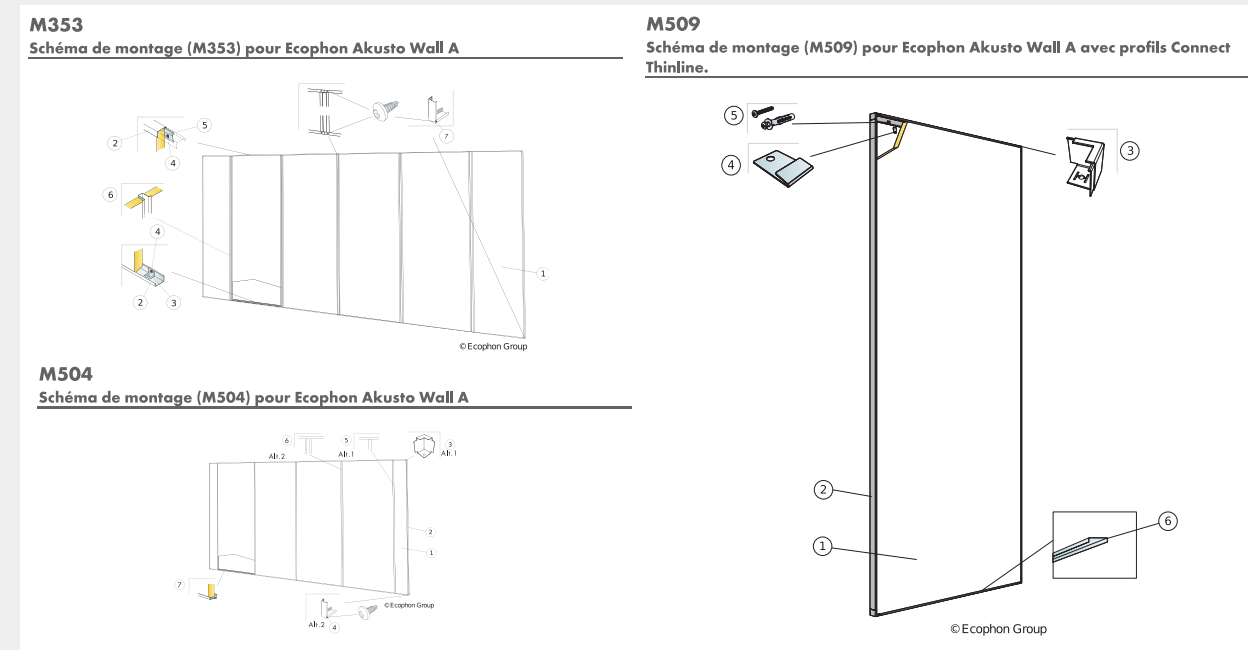
Poids du système: Le poids du système (comprenant l'ossature Connect™) est approximativement de 4 kg/m².

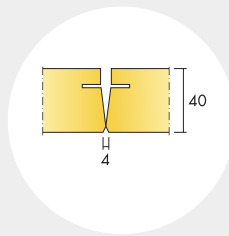
Propriétés mécaniques: Aucune charge additionnelle n'est autorisée.

Résistance aux chocs: Testé et classé selon la norme EN 13964 annexe D et satisfait aux exigences correspondant à la norme DIN 18032 part 3. La surface Texona est d'une résistance modérée aux impacts. Merci de noter: Lorsque les panneaux sont sujets à des chocs fréquents derrière les buts, prévoir une protection mécanique.

CE: Tous les plafonds Ecophon sont marqués CE selon la norme Européenne harmonisée EN13964:2014, et la performance individuelle du produit (Absorption acoustique, Réaction au feu, tenue mécanique, émission) est déclarée dans la Déclaration de Performance (DoP).

Schéma de montage détaillé www.ecophon.com/fr



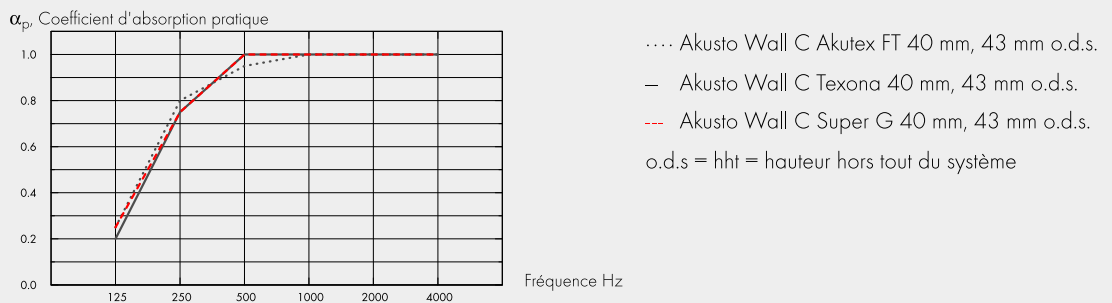


Ecophon Akusto™ Wall C

Acoustique:

Absorption acoustique:

Résultats selon la norme EN ISO 354. Classification selon la norme EN ISO 11654, et valeurs estimatives du coefficient de réduction sonore NRC et de la moyenne d'absorption acoustique SAA selon la norme ASTM C 423.



	ép mm	hht mm	α_p Coefficient d'absorption pratique						α_w	Classe d'absorption acoustique
			125 Hz	250 Hz	500 Hz	1000 Hz	2000 Hz	4000 Hz		
Akutex FT	40	43	0.25	0.80	0.95	1.00	1.00	1.00	1.00	A
Texona	40	43	0.20	0.75	1.00	1.00	1.00	1.00	1.00	A
Super G	40	43	0.25	0.75	1.00	1.00	1.00	1.00	1.00	A

ép mm	AC(1.5)
40	240

Classe d'absorption acoustique, ASTM E1111, ASTM E1110

Qualité de l'air intérieur:

Certificat / Label	Norme	Plant
Eurofins confort air intérieur	IAC	IAC Gold
QAI Etiquetage sanitaire	A	A+
QAI Label finlandais M1	•	•

Empreinte environnementale: Akusto Wall C - Texona: 7,7 (Akusto Wall C EPD conformément à la norme ISO 14025 / EN 15804), Akusto Wall C - Texona/Plant: 8,3 (Akusto Wall/Plant family EPD conformément à la norme ISO 14025/EN 15804), Akusto Wall C - Akutex FT: 7,4 (Akusto Wall C EPD conformément à la norme ISO 14025 / EN 15804), Akusto Wall C - Akutex FT/Plant: 7,9 (Akusto Wall/Plant family EPD conformément à la norme ISO 14025 / EN 15804), Akusto Wall C - Super G: 9,0 (Akusto Wall C EPD conformément à la norme ISO 14025/EN15804), Akusto Wall C - Super G/Plant: 9,7 (Akusto Wall/Plant family EPD conformément à la norme ISO 14025 / EN15804).

Circularité: Minimum de contenu post-recyclé: 60%, Recyclabilité: Totalement recyclable.

Sécurité incendie: La laine de verre des panneaux est testée et classée comme non combustible selon la norme EN ISO 1182 / D.O.P. téléchargeable sur www.ecophon.fr Europe: EN 13501-1, A2-s1,d0.

Résistance à l'humidité: Selon la norme EN 13964:2014 Standard: Class C, HR 95% et 30°C, Plant: Class A, HR 70% et 25°C.

Rendement lumineux: Akusto Wall en blanc a une haute réflexion lumineuse. Réflexion lumineuse et échantillon de couleur NCS le plus proche: Voir la palette de couleurs Ecophon.

Entretien: Peut être épousseté ou dépoussiéré à l'aspirateur quotidiennement, nettoyé au chiffon humide une fois par semaine (surface Super G et Akutex FT); épousseté ou dépoussiéré à l'aspirateur une fois par semaine (surface Texona).

Utilisation de désinfectants: Texona Ginger, Sea Salt, Thym, Oyster et Garlic résiste à l'utilisation fréquente de désinfectants à base d'éthanol (70%). Humidifiez un chiffon doux en microfibres de polyester avec la solution et essuyez la surface en effectuant de légers mouvements circulaires.

Accessibilité: Les panneaux ne sont pas démontables, sauf exception sur certains schémas de montage. Voir "quantités spécifiques" pour plus d'informations.

Mise en oeuvre: Installation selon schémas de montage, guides d'installation et logiciels de dessin assisté. Pour la hauteur minimum de l'ensemble du système voir quantitatif. Les systèmes ne doivent pas être placés derrière les cages de buts ou les zones similaires, au risque d'être touchés par les tirs puissants de balles. Dans de tels cas, un filet de protection à l'avant du système est recommandé.

Poids du système: Le poids du système (comprenant l'ossature Connect™) est approximativement de 5 kg/m².

Propriétés mécaniques: Aucune charge additionnelle n'est autorisée.

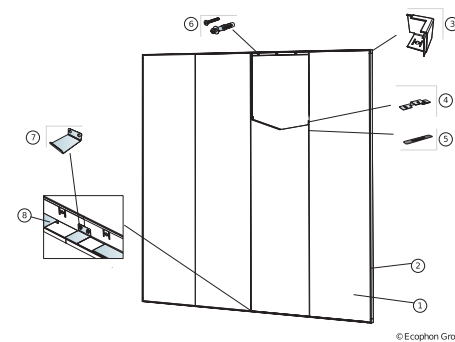
Résistance aux chocs: Testé et classé selon la norme EN 13964 annexe D et satisfait aux exigences correspondant à la norme DIN 18032 partie 3.

CE: Tous les panneaux Ecophon sont marqués CE selon la norme Européenne harmonisée EN13964:2014, et la performance individuelle du produit (Absorption acoustique, Réaction au feu, tenue mécanique, émission) est déclarée dans la Déclaration de Performance (DoP).

Schéma de montage détaillé www.ecophon.com/fr

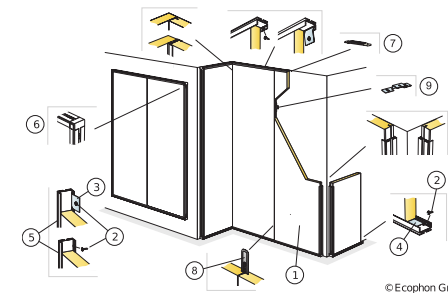
M497

Schéma de montage (M497) pour Ecophon Akusto Wall C en pose verticale avec les profils Connect Thinline



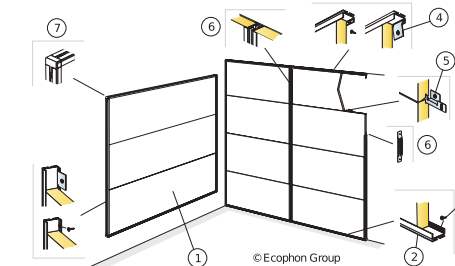
M354

Schéma de montage (M354) pour Ecophon Akusto Wall C, installation verticale



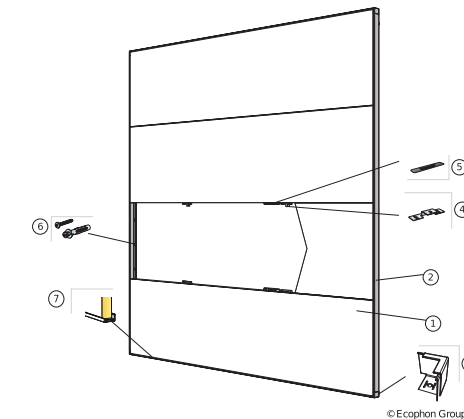
M355

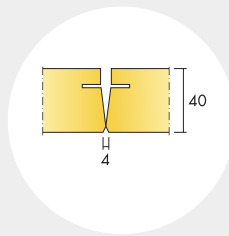
Schéma de montage (M355) pour Ecophon Akusto Wall C, installation horizontale



M508

Schéma de montage (M508) pour Ecophon Akusto Wall C, installation horizontale avec Thinline



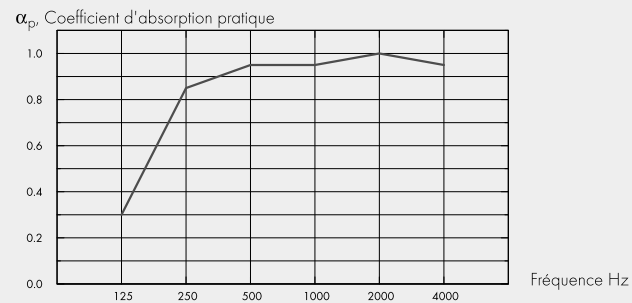


Ecophon Akusto™ Wall C Akutex HS

Acoustique:

Absorption acoustique:

Résultats selon la norme EN ISO 354. Classification selon la norme EN ISO 11654.



— Akusto Wall C Akutex HS 40 mm, 60 mm o.d.s.
o.d.s = hht = hauteur hors tout du système

ép mm	hht mm	α_p Coefficient d'absorption pratique						α_w	Classe d'absorption acoustique
		125 Hz	250 Hz	500 Hz	1000 Hz	2000 Hz	4000 Hz		
40	60	0.30	0.85	0.95	0.95	1.00	0.95	1.00	A

Qualité de l'air intérieur:

Certificat / Label

Eurofins Indoor Air Comfort®	IAC
Etiquetage Sanitaire	A
Label Finlandais M1	•

Empreinte environnementale: Akusto Wall C - Akutex HS : 7,77 (Ecophon Akusto family EPD conformément à la norme ISO 14025 / EN 15804).

Circularité: Minimum de contenu post-recyclé: 60%, Recyclabilité: Totalemment recyclable.

Sécurité incendie: La laine de verre des panneaux est testée et classée comme non combustible selon la norme EN ISO 1182 / D.O.P. téléchargeable sur www.ecophon.fr Europe: EN 13501-1, A2-s1,d0.

Résistance à l'humidité: Essais réalisés pour une classe C, humidité relative de 95% et température de 30°C, selon la norme EN 13964:2014.

Rendement lumineux: Blanc 500, échantillon de couleur NCS le plus proche: S 0500-N, 84% de réflexion lumineuse.

Entretien: Peut être épousseté ou dépeussière à l'aspirateur quotidiennement, et/ou nettoyé au chiffon humide une fois par semaine.

Accessibilité: Les panneaux ne sont pas démontables, sauf exception sur certains schémas de montage. Voir "quantités spécifiques" pour plus d'informations.

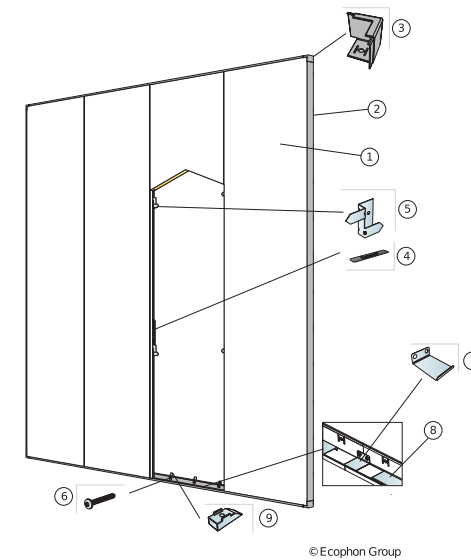
Mise en oeuvre: Installation selon schémas de montage, guides d'installation et logiciels de dessin assisté. Pour la hauteur minimum de l'ensemble du système voir quantitatif. Les systèmes ne doivent pas être placés derrière les cages de buts ou les zones similaires, au risque d'être touchés par les tirs puissants de balles. Dans de tels cas, un filet de protection à l'avant du système est recommandé.

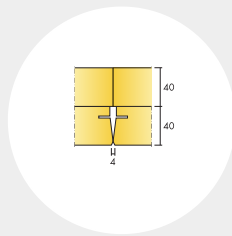
Propriétés mécaniques: Concernant la charge et les conditions de surcharge du système, voir les tableaux sous les schémas de montage correspondants, ou consulter sur le site, la fiche produit : onglet "propriétés techniques", rubrique "propriétés mécaniques".

CE: Tous les panneaux Ecophon sont marqués CE selon la norme Européenne harmonisée EN13964:2014, et la performance individuelle du produit (Absorption acoustique, Réaction au feu, tenue mécanique, émission) est déclarée dans la Déclaration de Performance (DoP).

Schéma de montage détaillé www.ecophon.com/fr

M505C4
Schéma de montage (M505C4) pour Ecophon Akusto™ Wall C Akutex HS en installation verticale avec profil Connect Thinline et cale de distance.



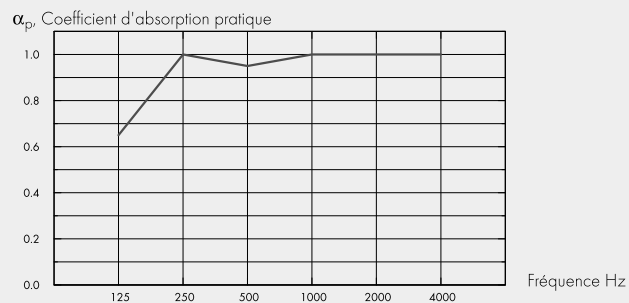


Ecophon Akusto™ Wall C Extra Bass

Acoustique:

Absorption acoustique:

Résultats selon la norme EN ISO 354. Classification selon la norme EN ISO 11654, et valeurs estimatives du coefficient de réduction sonore NRC et de la moyenne d'absorption acoustique SAA selon la norme ASTM C 423.



— Akusto Wall C Extra Bass 80 mm, 80 mm o.d.s.
o.d.s = hht = hauteur hors tout du système

	ép mm	hht mm	α_p Coefficient d'absorption pratique						α_w	Classe d'absorption acoustique
			125 Hz	250 Hz	500 Hz	1000 Hz	2000 Hz	4000 Hz		
Extra Bass	80	80	0.65	1.00	0.95	1.00	1.00	1.00	1.00	A

	ép mm	hht mm	NRC	SAA
Extra Bass	80	80	1.00	1.00

Qualité de l'air intérieur:

Certificat / Label	
Eurofins Indoor Air Comfort®	IAC
Etiquetage Sanitaire	A
Label Finlandais M1	•

Empreinte environnementale: Akusto Wall C Extra Bass/Texona: 10,8 (Akusto Wall C Extra Bass EPD conformément à la norme ISO 14025 / EN 15804), Akusto Wall C Extra Bass/Akutex FT: 10,4 (Akusto Wall C Extra Bass EPD conformément à la norme ISO 14025 / EN 15804).

Circularité: Minimum de contenu post-recyclé: 60%, Recyclabilité: Totalement recyclable.

Sécurité incendie: La laine de verre des panneaux est testée et classée comme non combustible selon la norme EN ISO 1182 / D.O.P. téléchargeable sur www.ecophon.fr Europe: EN 13501-1, A2-s1,d0.

Résistance à l'humidité: Essais réalisés pour une classe C, humidité relative de 95% et température de 30°C, selon la norme EN 13964:2014.

Rendement lumineux: Akusto Wall en blanc a une haute réflexion lumineuse. Réflexion lumineuse et échantillon de couleur NCS le plus proche: Voir la palette de couleurs Ecophon.

Entretien: Peut être épousseté ou dépoussiéré à l'aspirateur quotidiennement, nettoyé au chiffon humide une fois par semaine (surface Akutex FT); épousseté ou dépoussiéré à l'aspirateur une fois par semaine (surface Texona).

Accessibilité: Les dalles ne sont pas démontables.

Mise en oeuvre: Mise en oeuvre selon les schémas de montage, guides d'installation et logiciels de dessin assisté.

Poids du système: Le poids du système dépend de la dimension de l'installation. Une installation en 2700 x 2700 mm a un poids d'environ 7 kg/m² (y compris les profils).

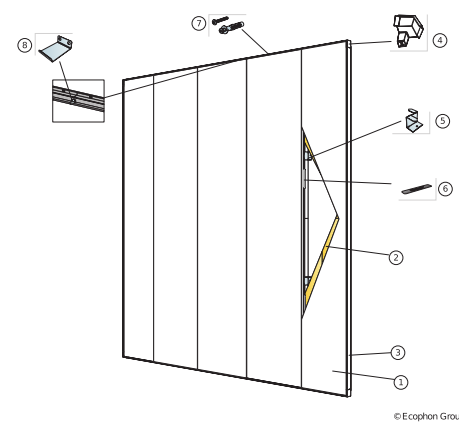
Propriétés mécaniques: Aucune charge additionnelle n'est autorisée.

CE: Tous les panneaux Ecophon sont marqués CE selon la norme Européenne harmonisée EN13964:2014, et la performance individuelle du produit (Absorption acoustique, Réaction au feu, tenue mécanique, émission) est déclarée dans la Déclaration de Performance (DoP).

Schéma de montage détaillé www.ecophon.com/fr

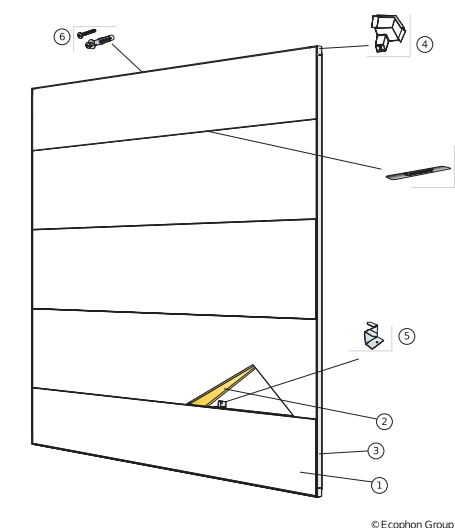
M535

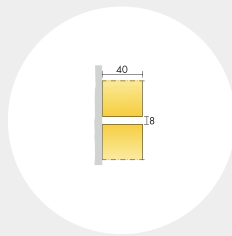
Schéma de montage (M535) pour Ecophon Akusto Wall C Extra Bass installation verticale avec coulisse à joint creux Connect.



M547

Schéma de montage (M547) pour Ecophon Akusto Wall C Extra Bass installation horizontale avec coulisse à joint creux Connect.





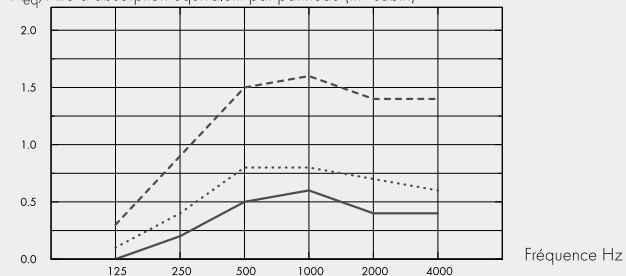
Ecophon Akusto™ One

Acoustique: Les valeurs acoustiques du diagramme se réfèrent à une seule unité. Si les unités sont disposées en groupe avec des distances entre les unités de moins de 0,5 mètres, l'Aire d'absorption équivalente par unité sera légèrement réduite.

Absorption acoustique:

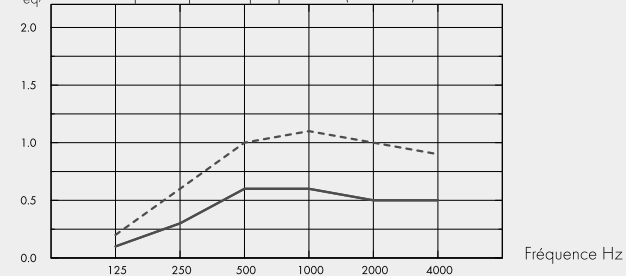
Tests résultant selon la norme EN ISO 354.

A_{eq} Aire d'absorption équivalent par panneau (m² sabin)



- Akusto One Ø592, 48 mm o.d.s.
 - Akusto One Ø792, 48 mm o.d.s.
 - Akusto One Ø1192, 48 mm o.d.s.
- o.d.s = hht = hauteur hors tout du système

A_{eq} Aire d'absorption équivalent par panneau (m² sabin)



- Akusto One 592x592, 48 mm o.d.s.
 - Akusto One 1192x292, 48 mm o.d.s.
 - Akusto One 1192x592, 48 mm o.d.s.
- o.d.s = hht = hauteur hors tout du système

	ép mm	hht mm	A _{eq} Aire d'absorption équivalent par panneau (m ² sabin)					
			125 Hz	250 Hz	500 Hz	1000 Hz	2000 Hz	4000 Hz
Ø592	40	48	0.0	0.2	0.5	0.6	0.4	0.4
Ø792	40	48	0.1	0.4	0.8	0.8	0.7	0.6
Ø1192	40	48	0.3	0.9	1.5	1.6	1.4	1.4
592x592	40	48	0.1	0.3	0.6	0.6	0.5	0.5
1192x292	40	48	0.1	0.3	0.6	0.6	0.5	0.5
1192x592	40	48	0.2	0.6	1.0	1.1	1.0	0.9

Qualité de l'air intérieur:

Certificat / Label

Eurofins Indoor Air Comfort® IAC

Etiquetage Sanitaire A

Label Finlandais M1 •

Empreinte environnementale: Akusto One - Akutex FT : 7,35 (Ecophon Akusto Family EPD conformément à la norme ISO 14025 / EN 15804) , Akusto One - Texona : 9,42 (Ecophon Akusto Family EPD conformément à la norme ISO 14025 / EN 15804).

Circularité: Minimum de contenu post-recyclé: 61%, Recyclabilité: Totalement recyclable.

Sécurité incendie: La laine de verre des panneaux est testée et classée comme non combustible selon la norme EN ISO 1182 / D.O.P. téléchargeable sur www.ecophon.fr Europe: EN 13501-1, A2-s1,d0.

Résistance à l'humidité: Essais réalisés pour une classe C, humidité relative de 95% et température de 30°C, selon la norme EN 13964:2014.

Rendement lumineux: Akusto Wall en blanc a une haute réflexion lumineuse. Réflexion lumineuse et échantillon de couleur NCS le plus proche: Voir la palette de couleurs Ecophon.

Entretien: Peut être épousseté ou dépoussiéré à l'aspirateur quotidiennement, nettoyé au chiffon humide une fois par semaine (surface Akutex FT); épousseté ou dépoussiéré à l'aspirateur une fois par semaine (surface Texona).

Accessibilité: Les panneaux sont facilement démontables.

Mise en oeuvre: Mise en œuvre selon les schémas de montage, guides d'installation et logiciels de dessin assisté. Pour la hauteur minimum de l'ensemble du système voir quantitatif.

Poids du système: Le poids du système (dépend de la dimension et comprenant l'ossature Connect™) est approximativement de 2,0 - 4,5 kg.

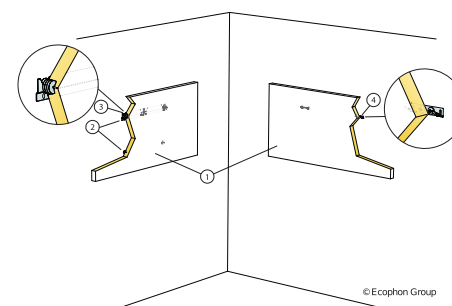
Propriétés mécaniques: Aucune charge utile supplémentaire n'est autorisée.

CE: Tous les panneaux Ecophon sont marqués CE selon la norme Européenne harmonisée EN13964:2014, et la performance individuelle du produit (Absorption acoustique, Réaction au feu, tenue mécanique, émission) est déclarée dans la Déclaration de Performance (DoP).

Schéma de montage détaillé www.ecophon.com/fr

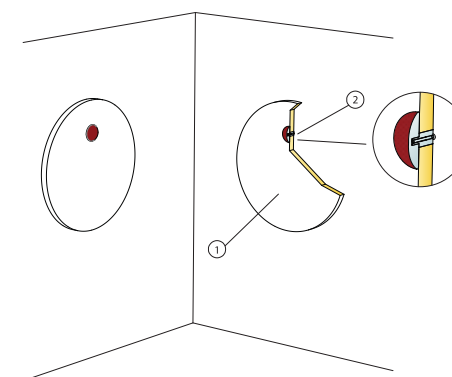
M371

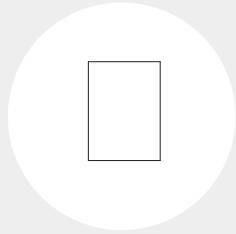
Schéma d'installation (M371) pour Ecophon Akusto One



M372

Schéma d'installation (M372) pour l'Akusto One





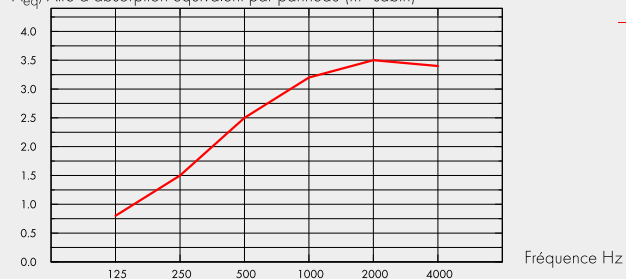
Ecophon Akusto™ Screen

Acoustique:

Absorption acoustique:

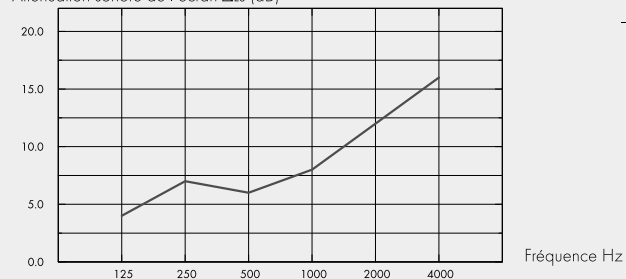
Résultats des tests d'absorption et d'atténuation acoustique selon la norme ISO 20189.

A_{eq}, Aire d'absorption équivalent par panneau (m² sabin)



— Akusto Screen, dimensions 1500x1200 mm
o.d.s = hht = hauteur hors tout du système

Atténuation sonore de l'écran ΔLs (dB)



— Akusto Screen, dimensions 1500x1200 mm
o.d.s = hht = hauteur hors tout du système

Dimensions	ép mm	A _{eq} , Aire d'absorption équivalent par panneau (m ² sabin)					
		125 Hz	250 Hz	500 Hz	1000 Hz	2000 Hz	4000 Hz
1500x1200	40	0.8	1.5	2.5	3.2	3.5	3.4

Dimensions	ép mm	Atténuation sonore de l'écran ΔLs (dB)						Atténuation sonore pondérée de l'écran (dB)
		125 Hz	250 Hz	500 Hz	1000 Hz	2000 Hz	4000 Hz	
1500x1200	40	4.0	7.0	6.0	8.0	12.0	16.0	10.0

Qualité de l'air intérieur:

Certificat / Label

Étiquetage Sanitaire A •

Résistance à l'humidité: Essais réalisés pour une classe A, humidité relative de 70% et température de 25°C, selon la norme EN 13964:2014.

Circularité: Totalement recyclable.

Rendement lumineux: Texona en blanc et Caretec a une réflexion lumineuse élevée. Pour plus d'informations sur l'aspect visuel des différentes surfaces: Voir Couleurs et surfaces Ecophon.

Entretien: Peut être épousseté ou dépoussiéré à l'aspirateur une fois par semaine. La surface Caretec résiste également à un essuyage humide hebdomadaire.

Utilisation de désinfectants: La surface Caretec et Texona Ginger, Sea Salt, Thym, Oyster et Garlic résiste à l'utilisation fréquente de désinfectants à base d'éthanol (70%). De plus, Caretec résiste au Klorilli (chloramine 0,1%). Humidifiez un chiffon doux en microfibras de polyester avec la solution et essuyez la surface en effectuant de légers mouvements circulaires.

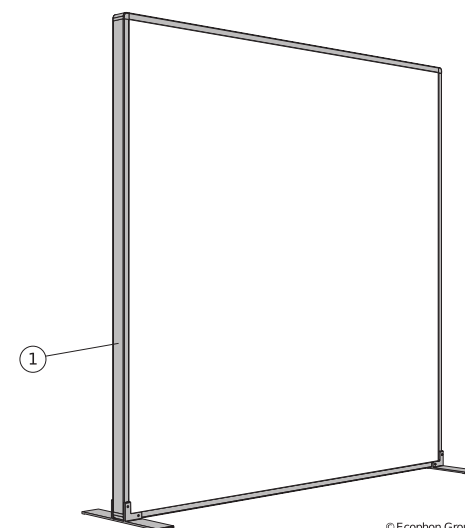
Mise en oeuvre: Installé suivant le guide imprimé livré avec le produit.

Propriétés mécaniques: Le produit a été testé suivant la norme EN1023.

Schéma de montage détaillé www.ecophon.com/fr

M526

Schéma de montage (M526) pour Ecophon Akusto Screen



© Ecophon Group

Ecophon est le premier fournisseur de solutions acoustiques pour l'intérieur des bâtiments qui améliorent les performances de travail et la qualité de vie. Nous croyons en la différence que peut faire le son dans notre vie quotidienne et nous sommes d'ardents défenseurs de l'importance de l'acoustique des espaces pour le bien-être de tous, quels que soient l'espace, l'activité ou le besoin.

Notre plus grande fierté est d'offrir à chacun la meilleure ambiance sonore possible. Nous sommes fiers de notre héritage suédois et de l'approche humaine sur laquelle repose cette promesse. Il s'agit d'un engagement sans compromis envers une pratique durable et transparente. Et, en tant que membres du Groupe Saint-Gobain, d'œuvrer à « faire du monde un meilleur foyer ».



04.2022