



ECOPHON
AKUSTO™

Dar a las paredes rendimiento acústico y expresión

A sound effect on people

Saint-Gobain Ecophon contribuye a crear entornos interiores óptimos para trabajar, sanar y aprender. Lo hacemos desarrollando, fabricando y suministrando productos y sistemas acústicos diseñados en torno a la evolución natural del oído humano, reproduciendo en interiores la experiencia sonora del exterior, porque eso, sencillamente, es lo mejor para las personas.

Generar un efecto positivo en las personas, en todo lo que hacemos, es nuestro mayor orgullo. Esta promesa convierte a cada uno de nosotros en un defensor apasionado de la importancia de la acústica en los diferentes entornos para el bienestar de las personas, sea cual sea el espacio, la actividad o la necesidad.



Tabla de contenidos

Una buena acústica es importante siempre.....	6
Ecophon Akusto™.....	8
Gama de productos Ecophon Akusto™.....	10
Akusto Wall A.....	10
Akusto Wall C.....	10
Akusto Wall C Extra Bass.....	10
Akusto Freedom.....	10
Akusto Triangle.....	11
Akusto Hexagon.....	11
Akusto One.....	11
Akusto Screen.....	11
Métodos de instalación.....	25
Resumen Ecophon Akusto™.....	26
Colores y superficies.....	28
Akutex™ FT.....	28
Ecophon Texona™.....	29
Perfil Connect Thinline.....	30
Perfil Connect Shadow.....	30
Perfil Connect WP.....	30
Connect HD.....	30
Propiedades del sistema.....	32
Hacia una acústica de cero emisiones netas.....	50

Cualquier imagen, descripción, ilustración y dimensión contenida en este catálogo tiene únicamente fines informativos y no constituye un documento contractual. Este catálogo muestra productos Ecophon y puede incluir productos de terceros. Ecophon no se hace responsable de posibles errores de impresión. Ecophon se reserva el derecho de modificar las especificaciones de los productos en cualquier momento y sin previo aviso. Las recomendaciones de uso e instalación/ensamblaje, así como las condiciones de almacenamiento, mantenimiento y entorno interior, deben respetarse siempre. Por favor, consulte la documentación técnica aplicable, como la ficha técnica y las guías de instalación. Para una biblioteca completa y actualizada de información, incluida la última versión de los Términos y Condiciones Generales de Venta aplicables, visite www.ecophon.es



Una buena acústica es importante siempre

La importancia de la acústica está subestimada. El sonido nos afecta en la vida diaria, y el respaldo científico a la mejora de nuestros entornos sonoros interiores está bien documentado.

¿Y qué es exactamente un entorno sonoro interior ideal para las personas? Uno basado en cómo experimentamos el sonido en el exterior. El sentido auditivo humano está adaptado de forma natural a un entorno al aire libre, donde no existen reflexiones de sonido procedentes de techos y paredes.

Por eso, gran parte de lo que hacemos en Ecophon consiste en reproducir en los espacios interiores las cualidades acústicas que se dan en la naturaleza. Queremos optimizar los espacios interiores para adaptarlos a nuestra forma natural de oír, de modo que el habla y los sonidos sean fáciles de escuchar y comprender cuando sea necesario, mejorando así el rendimiento y el bienestar.

Por lo general, eso empieza por el techo. Un techo acústico de pared a pared es la forma más sencilla de conseguir una gran superficie de absorción acústica en un espacio, y suele ser la mejor manera de reducir la intensidad del sonido, acortar los tiempos de reverberación y aumentar la claridad del habla y el confort auditivo general.



ECOPHON **AKUSTO™**

Explorando el arte de lo vertical

Ecophon Akusto™ es un complemento para los techos fonoabsorbentes y resuelve desafíos acústicos al mismo tiempo que ofrece oportunidades para seguir las tendencias actuales de diseño e instalación. La superficie del panel está disponible en Ecophon Texona™, Ecophon Super G™ y Ecophon Akutex™ FT.

- Acústica óptima
- Absorbentes de pared y pantallas con múltiples soluciones de instalación
- Una solución vertical en una variedad de superficies, colores y formas.

Al diseñar un espacio para lograr un rendimiento acústico óptimo, un techo absorbente es el primer paso esencial; sin embargo, las paredes sin tratar seguirán generando ecos no deseados. Los paneles Akusto abordan este problema absorbiendo eficazmente el sonido, mejorando la claridad del habla, reduciendo los niveles sonoros generales, limitando la propagación del sonido y eliminando los ecos.

Con Akusto, es fácil crear espacios en los que las personas se sientan bien y puedan rendir al máximo.



Los absorbentes
acústicos Akusto
contienen un mínimo de

48%

de contenido reciclado
postconsumo

Gama de productos

ECOPHON AKUSTO™

Akusto te ofrece múltiples maneras de personalizar tu solución acústica con configuraciones únicas y expresivas. Elige Ecophon Akusto™ Wall C Extra Bass para obtener una mayor claridad del habla gracias a su capacidad adicional de absorción en las frecuencias bajas. Las pantallas son ideales para un soporte acústico estratégico. Ecophon Akusto™ Screen es ligera y autoportante, por lo que puede reubicarse fácilmente según las necesidades.

ECOPHON AKUSTO™ WALL A



Dimensiones	Perfilería/perfiles
2700x1200x40	Perfil Perimetral Angular, Thinline

ECOPHON AKUSTO™ WALL C



Dimensiones	Perfilería/perfiles
2700x600x40	Perfil Thinline, Perfil WP

ECOPHON AKUSTO™ WALL C EXTRA BASS



Dimensiones	Perfilería/perfiles
2700x600x80	Akusto Extra Bass (40mm)

ECOPHON AKUSTO™ FREEDOM



Dimensiones	Perfilería/perfiles
300x300	Fijación especial
≤400x400-1200x1200	Fijación especial

ECOPHON AKUSTO™ ONE



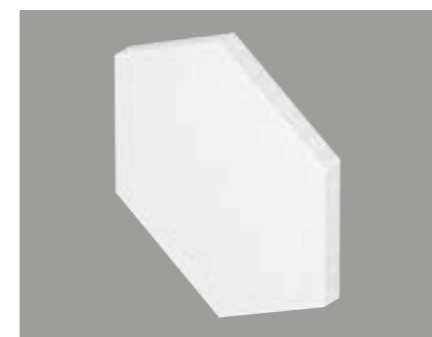
Dimensiones	Perfilería/perfiles
Ø592x40	Fijación especial
Ø792x40	Fijación especial
Ø1192x40	Fijación especial
592x592x40	Fijación especial
1192x292x40	Fijación especial
1192x592x40	Fijación especial

ECOPHON AKUSTO™ TRIANGLE



Dimensiones	Perfilería/perfiles
513x592x40	Fijación especial

ECOPHON AKUSTO™ HEXAGON



Dimensiones	Perfilería/perfiles
513x592x40	Fijación especial

ECOPHON AKUSTO™ SCREEN



Dimensiones	Perfilería/perfiles
1500x1200x40	Autoportante



AKUSTO WALL A
Paneles de pared enmarcados en una amplia gama de colores.



AKUSTO WALL C
Soluciones de paneles de pared con marcos lisos en una amplia gama de colores. Los colores se pueden personalizar.



Formas personalizadas y patrones infinitos

Lo único es el nuevo estándar

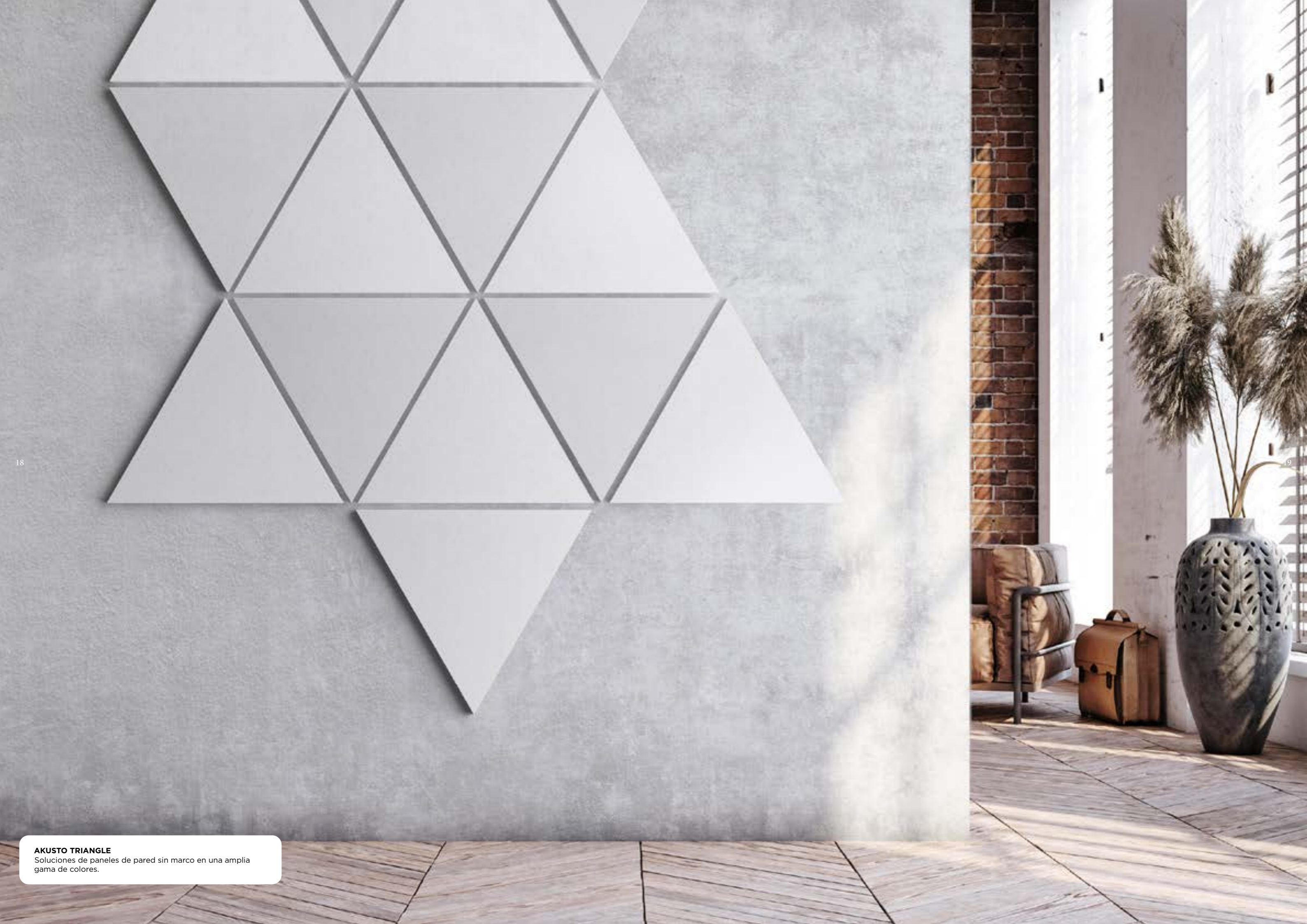
Crea formas llamativas y un ambiente acústico óptimo con los paneles de pared Akusto. Diseña tus propias formas personalizadas con Akusto Freedom o crea patrones únicos con Akusto Triangle y Hexagon.

Características

- Formas ilimitadas con Akusto Freedom
- Crea diseños con Akusto Triangle y Akusto Hexagon
- Cuélgalos con el perfil Connect™ One o pégalos directamente a la pared
- Crea efectos 3D con paneles individuales que destacan
- Cualidades acústicas superiores



AKUSTO FREEDOM
Soluciones de paneles de pared sin marco hechos a medida, con una amplia gama de colores disponibles.



AKUSTO TRIANGLE
Soluciones de paneles de pared sin marco en una amplia gama de colores.



AKUSTO WALL C
Soluciones de paneles de pared con marcos lisos en una amplia gama de colores. Los colores se pueden personalizar.



AKUSTO ONE
Paneles de pared sin marco, fáciles de instalar, disponibles en numerosas formas y colores.



AKUSTO HEXAGON
Soluciones de paneles de pared sin marco en una amplia gama de colores, que ofrecen infinitas posibilidades de diseño. Crea interiores llamativos y sin juntas combinando tonos, texturas y contrastes para dar forma a identidades visuales únicas en cualquier espacio.



Métodos de instalación

Los innovadores accesorios Connect™ permiten instalar los paneles acústicos de pared con un ajuste perfecto y de muchas formas diferentes. Dado que Ecophon Akusto está diseñado para una colocación flexible, las posibilidades creativas de disposición son prácticamente infinitas.

Ecophon Akusto™ One



El **Perfil Connect One** se atornilla a la pared y sujeta la pieza Helicoidal Connect One, que se fija a la parte posterior del panel. Está disponible en dos versiones y, al combinarlas, crea un efecto 3D.



Connect Fijación Circular One es un soporte que se atornilla a la pared. El panel se fija mediante un botón texturizado de diseño especial, disponible en varios colores.



El sistema de fijación **Connect Pletina con Pestañas One** consiste en una placa con ganchos que se atornilla a la pared y sobre la que se encaja el panel.

Ecophon Akusto™ Wall



Connect Perfil Shadow presenta un diseño que crea un efecto de sombra. Esta elegante solución aporta una sensación de ligereza y permite crear campos de colores y motivos tanto en vertical como en horizontal.



El perfil **Connect Thinline** es una solución elegante que te permite crear campos de colores y motivos tanto en vertical como en horizontal.



Connect Marco Perimetral WP es un perfil resistente que crea un marco definido alrededor del panel de pared.



Connect Perfil Perimetral Angular es una solución sencilla y funcional. Se puede instalar con los rieles principales Connect T24 o utilizando el perfil empotrado Connect.

Herramientas Ecophon

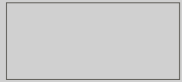
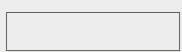
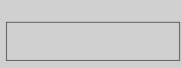



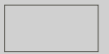




Ecophon ofrece varias herramientas y servicios útiles para las diferentes fases del proceso de construcción, desde la inspiración hasta las instrucciones específicas de mantenimiento de sus productos Ecophon.

- Cálculo acústico
- Estimación de material
- Detalles constructivos

**Herramientas
y servicios**



Resumen Ecophon Akusto™

Forma	Producto	Dimensión (mm)	Métodos de instalación								Superficie
			Pared con Connect Perfil Thinline	Pared con perfil Connect Shadow	Pared con perfil Connect WP	Pared con perfil Connect Perimetral Angular	Pared con Connect Pletina Pestañas One	Pared con Connect Perfil One	Pared con Connect Adhesivo	Autoportante	
	Ecophon™ Akusto Wall A	2700x1200x40	.			.					Akutex FT Texona Super G
	Ecophon™ Akusto Wall C	2700x600x40	.		.						Akutex FT Texona Super G
	Ecophon™ Akusto Wall C Extra Bass	2700x600x80		.							Akutex FT Texona
	Ecophon™ Akusto Freedom	300x300 ≤400x400-1200x1200					.	.	.		
	Ecophon™ Akusto One	592x592x40				.	.				Akutex FT Texona
		1192x292x40				.	.				
		1192x592x40				.	.				
		Ø592x40 Ø792x40 Ø1192x40					.	.			
	Ecophon™ Akusto Triangle	513x592x40					.	.	.		
	Ecophon™ Akusto Hexagon	513x592x40					.	.	.		Akutex FT
	Ecophon™ Akusto Screen	1500x1200x40								.	Akutex FT



Los paneles Ecophon Akusto contribuyen a un entorno interior saludable gracias a su elevada absorción acústica, sus bajas emisiones de compuestos orgánicos volátiles (COV), en línea con los requisitos más estrictos, y a su plena transparencia química mediante Declaraciones de Producto de Salud (HPD) verificadas. La baja huella ambiental de nuestros paneles Akusto está verificada por terceros mediante Declaraciones Ambientales de Producto (EPD).

Los productos no contribuyen al fuego y el núcleo de lana de vidrio de los paneles Akusto ha sido ensayado y clasificado como no combustible de acuerdo con la norma EN ISO 1182. Para la clasificación de reacción al fuego según EN 13501-1, consulte las Propiedades Técnicas de cada producto.

Nota

Puedes encontrar más información sobre productos y sistemas, como ayuda de instalación y documentación de sostenibilidad, en www.ecophon.es

Colores y superficies

Ecophon Akutex™ FT

La superficie Akutex™ FT presenta una estructura porosa refinada que, junto con el núcleo de lana de vidrio, proporciona una absorción acústica óptima. La colección estándar incluye 16 colores, complementados con una amplia gama de colores NCS, lo que ofrece flexibilidad de diseño y la posibilidad de personalizar la solución acústica.

				
White Frost Reflectancia de la luz: 85%. Muestra de color NCS más cercana: S 0500-N.	Dark Diamond Reflectancia de la luz: 4%. Muestra de color NCS más cercana: S 9000-N.	Basalt Rock Reflectancia de la luz: 7%. Muestra de color NCS más cercana: S 8005-B20G.	Deep Sea Reflectancia de la luz: 10%. Muestra de color NCS más cercana: S 7010-R90B.	Pine Green Reflectancia de la luz: 11%. Muestra de color NCS más cercana: S 7010-B90G.
				
Dark Chestnut Reflectancia de la luz: 10%. Muestra de color NCS más cercana: S 7010-Y90R.	Silk Slate Reflectancia de la luz: 13%. Muestra de color NCS más cercana: S 7000-N.	Silver Stone Reflectancia de la luz: 29%. Muestra de color NCS más cercana: S 4502-Y.	Spring Leaf Reflectancia de la luz: 30%. Muestra de color NCS más cercana: S 4010-G50Y.	Wet Sand Reflectancia de la luz: 34%. Muestra de color NCS más cercana: S 3020-Y30R.
				
Silent Steam Reflectancia de la luz: 50%. Muestra de color NCS más cercana: S 2010-B.	Sage Mist Reflectancia de la luz: 52%. Muestra de color NCS más cercana: S 2005-G50Y.	Volcanic Ash Reflectancia de la luz: 55%. Muestra de color NCS más cercana: S 2002-Y.	Cloudy Day Reflectancia de la luz: 64%. Muestra de color NCS más cercana: S 1500-N.	Morning Rain Reflectancia de la luz: 70%. Muestra de color NCS más cercana: S 1002-B.
				
Scallop Shells Reflectancia de la luz: 75%. Muestra de color NCS más cercana: S 0804-Y50R.				

Nota
Los colores pueden variar ligeramente entre los distintos lotes de producción. El color real del producto puede diferir de la imagen de referencia.

Ecophon Texona™

Si desea crear soluciones expresivas de paredes fonoabsorbentes con una amplia gama de colores, Texona es la elección perfecta. Texona presenta una superficie de textura lisa y está disponible en una variedad de colores que evocan la naturaleza.

				
Winter White Reflectancia de la luz: 80%. Muestra de color NCS más cercana: S 0500-N.	Thunder Grey Reflectancia de la luz: 15%. Muestra de color NCS más cercana: S 6502-Y.	Silver Lining Reflectancia de la luz: 50%. Muestra de color NCS más cercana: S 2502-Y.	Oat Beige Reflectancia de la luz: 54%. Muestra de color NCS más cercana: S 2005-Y30R.	Stone Grey Reflectancia de la luz: 33%. Muestra de color NCS más cercana: S 4005-Y20R.
				
Shadow Black Reflectancia de la luz: 4%. Muestra de color NCS más cercana: S 9000-N.	Deep Forest Reflectancia de la luz: 11%. Muestra de color NCS más cercana: S 7010-B90G.	Linden Green Reflectancia de la luz: 39%. Muestra de color NCS más cercana: S 3005-G50Y.	Midnight Sky Reflectancia de la luz: 11%. Muestra de color NCS más cercana: S 7010-R90B.	Ice Blue Reflectancia de la luz: 36%. Muestra de color NCS más cercana: S 3010-B.
				
Autumn Berry Reflectancia de la luz: 11%. Muestra de color NCS más cercana: S 7010-Y90R.	Cloudy Pink Reflectancia de la luz: 57%. Muestra de color NCS más cercana: S 2005-Y70R.	Heathland Rose Reflectancia de la luz: 29%. Muestra de color NCS más cercana: S 4010-Y70R.	Golden Sand Reflectancia de la luz: 25%. Muestra de color NCS más cercana: S 4020-Y30R.	

Ecophon Super G™

La superficie Super G ha sido diseñada para entornos en los que se producen impactos mecánicos. Super G es un tejido de fibra de vidrio con una alta resistencia a los impactos.



White 085
Reflectancia de la luz: 78%.
Muestra de color NCS más cercana: S 1002-Y.

Nota
Los colores pueden variar ligeramente entre los distintos lotes de producción. El color real del producto puede diferir de la imagen de referencia.

Perfilería Connect Thinline



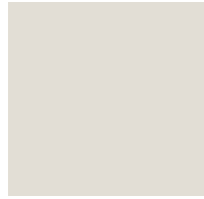
White 02
Texturizado
S 1002-Y.

Grey 03
Texturizado
S 1500-N.

Grey 04
Texturizado
S 4500-N.

Black 01
Texturizado
S 9000-N.

Perfil Connect Shadow



Grey 03
Texturizado
S 1500-N.

Perfil Connect WP

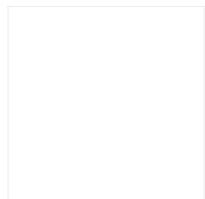


White 03
Texturizado
S 0502-Y.

Natural anodized
Texturizado
S 1000-N.

Black 01
Texturizado
S 9000-N.

Connect HD



White 02
S 0500-Y.

Nota
Los colores pueden variar ligeramente entre diferentes lotes de producción. El color real del producto puede diferir de la referencia visual.



Productos

Propiedades del sistema

Acústica, propiedades técnicas y diagramas de instalación

Akusto Wall A	34
Akusto Wall C.....	37
Akusto Wall C Extra Bass.....	40
Akusto Triangle	42
Akusto Hexagon.....	44
Akusto One	46
Akusto Screen.....	48

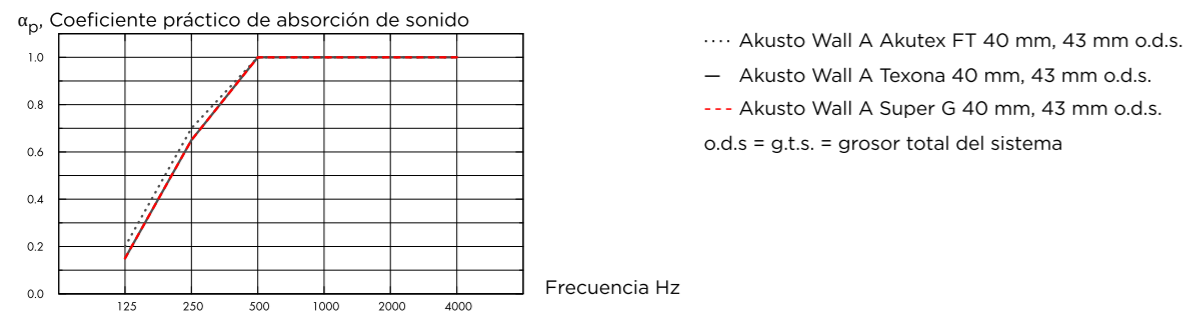
Ecophon Akusto™ Wall A



ACÚSTICA: -

Absorción de sonido:

Resultados de ensayo de absorción acústica según EN ISO 354. Clasificación conforme a EN ISO 11654, y evaluación de valores de Coeficiente de Reducción de Ruido (NRC) y Media de Absorción del Sonido (SAA) según ASTM C 423.



	Gr mm	g.t.s. mm	α_p , Coeficiente práctico de absorción de sonido						α_w	Clase de absorción de sonido
			125 Hz	250 Hz	500 Hz	1000 Hz	2000 Hz	4000 Hz		
Akutex FT	40	43	0.20	0.70	1.00	1.00	1.00	1.00	1.00	A
Texona	40	43	0.15	0.65	1.00	1.00	1.00	1.00	1.00	A
Super G	40	43	0.15	0.65	1.00	1.00	1.00	1.00	0.95	A

Gr mm	AC(1.5)	
	Clase de articulación, ASTM E1111, ASTM E1110	
40	230	

CALIDAD DEL AIRE INTERIOR:

Certificado / Sello

Eurofins Indoor Air Comfort® IAC Gold
Francesa VOC A+

CRADLE TO CRADLE CERTIFIED®: Los productos Akusto con acabado Akutex FT cuenta con certificado Cradle to Cradle® en nivel Bronce (versión 4.0).

MATERIAL SALUDABLE: Akusto products with Akutex FT surface have received a C2C Certified Material Health Certificate™ at the Silver level (standard version 4.0). The C2C Certified Material Health Certificate™ is a verification of the health and safety of a product's composition using the Material Health requirements of the Cradle-to-Cradle Certified Product Standard.

HUELLA DE CARBONO: Etapas de Ciclo de vida A1 a C4 del EPD en conformidad con ISO 14025 / EN 15804

	kg CO ₂ equiv/m ²
Akusto Wall A - Texona	4,74 (Akusto Wall A EPD in conformity with ISO 14025 / EN 15804)
Akusto Wall A - Akutex FT	3,96 (Akusto Wall/Plant family EPD in conformity with ISO 14025 / EN 15804)
Akusto Wall A - Super G	6,21 (Akusto Wall/Plant family EPD in conformity with ISO 14025 / EN 15804)

CIRCULARIDAD: Mínimo contenido reciclado post-consumo: 53%, Reciclabilidad: Totalmente reciclable,

SEGURIDAD CONTRA INCENDIOS: Núcleo de lana clasificado como incombustible de acuerdo con EN ISO 1182. Consulte las exigencias seguridad contra incendios. Europa: EN 13501-1, A2-s1,d0,

RESISTENCIA A LA HUMEDAD: Clase C, humedad relativa 95% y 30°C, de acuerdo con EN 13964:2014

APARIENCIA VISUAL: El panel Akusto en blanco tiene una reflectancia de la luz elevada. La reflectancia de la luz y la muestra de color NCS más aproximada para todos los demás colores: Consultar la Gama de Colores Ecophon.

LIMPIEZA: Permitida su limpieza semanal con una esponja húmeda y un detergente ligeramente alcalino (Super G y superficie Akutex FT). Posible limpieza semanal con un paño y aspirador (superficie Texona).

ACCESIBILIDAD: Las placas no son desmontables excepto en los casos de los diagramas de instalación indicados. Ver especificaciones.

INSTALACIÓN: Instalado según diagrama de instalación que incluye información referente a la profundidad mínima total del sistema. El sistema no debe utilizarse detrás de porterías o áreas similares donde se produzcan impactos fuertes y frecuentes de balones. En esos casos se recomienda el uso de una red protectora delante del panel.

INFORMACIÓN SOBRE EMBALAJE: Los datos son informativos y sujetos a cambios
2700x600x40 : C, 4, 6.48,

PESO DEL SISTEMA: La información acerca del peso es indicativa y sujeta a variaciones.
Akusto Wall C/Akutex FT: 3,5, Akusto Wall C/Texona : 3,5, Akusto Wall C/Super G: 3,7,

PROPIEDADES MECÁNICAS: El sistema no permite cargas adicionales.

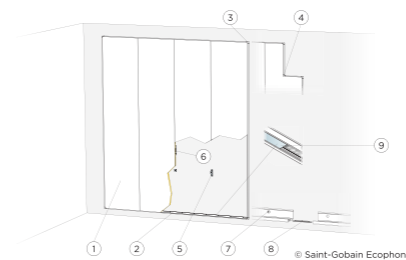
RESISTENCIA AL IMPACTO : Ensayado y clasificado de acuerdo con EN 13964 anexo D, cumpliendo las demandas correspondientes a DIN 18032 parte 3. Super G: M354, M609, Cumple,

CE: Los sistemas de techo Ecophon disponen de marcado CE, de acuerdo con la legislación de armonización europea EN13964:2014. Los productos de construcción con marcado CE están cubiertos por la declaración de Prestaciones (DdP) que permite a los clientes y usuarios comparar fácilmente el rendimiento de los productos disponibles en el mercado europeo.

DIAGRAMA DE INSTALACIÓN EN DETALLE EN WWW.ECOPHON.ES

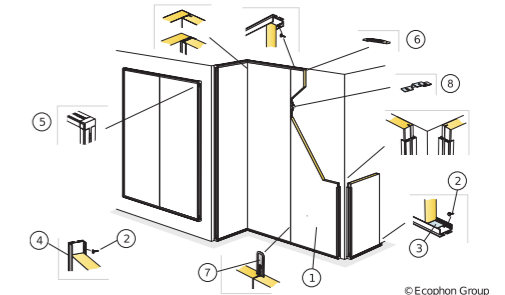
M609

Diagrama de instalación (M609) para Ecophon Akusto Wall C instalado verticalmente con Connect perfil Thinline.



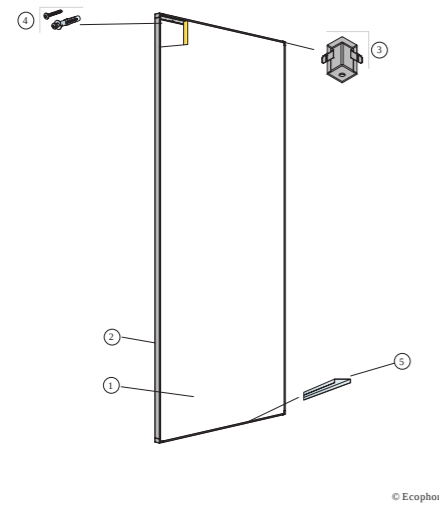
M354

Diagrama de instalación (M354) para Ecophon Akusto Wall C instalación vertical



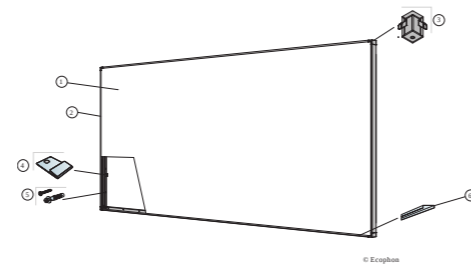
M593

Diagrama de instalación (M593) para instalación vertical de panel Ecophon Akusto Wall A con Connect Marco Thinline.



M595

Diagrama de instalación (M595) para instalación horizontal de Ecophon Akusto Wall A con Connect Marco Thinline.



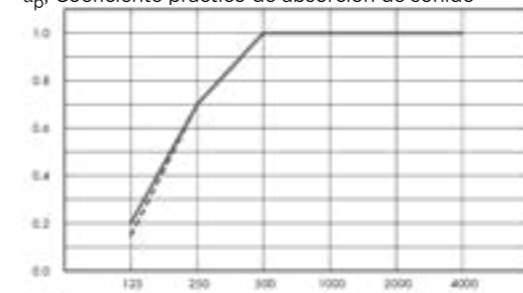
Ecophon Akusto™ Wall C

ACÚSTICA: -

Absorción de sonido:

Resultados de ensayo de absorción acústica según EN ISO 354. Clasificación conforme a EN ISO 11654, y evaluación de valores de Coeficiente de Reducción de Ruido (NRC) y Media de Absorción del Sonido (SAA) según ASTM C 423.

α_p , Coeficiente práctico de absorción de sonido



···· Akusto Wall C Akutex FT 40 mm, 45 mm o.d.s.
 — Akusto Wall C Texona 40 mm, 45 mm o.d.s.
 --- Akusto Wall C Super G 40 mm, 45 mm o.d.s.
 o.d.s = g.t.s. = grosor total del sistema

	Gr mm	g.t.s. mm	α_p , Coeficiente práctico de absorción de sonido						α_w	Clase de absorción de sonido
			125 Hz	250 Hz	500 Hz	1000 Hz	2000 Hz	4000 Hz		
Akutex FT	40	45	0.20	0.70	1.00	1.00	1.00	1.00	1.00	A
Texona	40	45	0.20	0.70	1.00	1.00	1.00	1.00	1.00	A
Super G	40	45	0.15	0.70	1.00	1.00	1.00	1.00	1.00	A

Gr mm	AC(1.5)
40	Clase de articulación, ASTM E1111, ASTM E1110 240

CALIDAD DEL AIRE INTERIOR:

Certificado / Sello

Eurofins Indoor Air Comfort® IAC Gold
 Francesa VOC A+

CRADLE TO CRADLE CERTIFIED®: Los productos Akusto con acabado Akutex FT cuenta con certificado Cradle to Cradle® en nivel Bronce (versión 4.0).

MATERIAL SALUDABLE: Akusto products with Akutex FT surface have received a C2C Certified Material Health Certificate™ at the Silver level (standard version 4.0). The C2C Certified Material Health Certificate™ is a verification of the health and safety of a product's composition using the Material Health requirements of the Cradle-to-Cradle Certified Product Standard.

HUELLA DE CARBONO: Etapas de Ciclo de vida A1 a C4 del EPD en conformidad con ISO 14025 / EN 15804

	kg CO ₂ equiv/m ²
Akusto Wall C - Texona	6,18 (Akusto Wall C EPD in conformity with ISO 14025 / EN 15804)
Akusto Wall C - Akutex FT	6,42 (Akusto Wall C EPD in conformity with ISO 14025 / EN 15804)
Akusto Wall C - Super G	7,28 (Akusto Wall C EPD in conformity with ISO 14025 / EN 15804)

CIRCULARIDAD: Mínimo contenido reciclado post-consumo: 60%, Reciclabilidad: Totalmente reciclable,



SEGURIDAD CONTRA INCENDIOS: Núcleo de lana clasificado como incombustible de acuerdo con EN ISO 1182. Consulte las exigencias seguridad contra incendios. Europa: EN 13501-1, A2-s1,d0,

RESISTENCIA A LA HUMEDAD: Clase C, humedad relativa 95% y 30°C, de acuerdo con EN 13964:2014

APARIENCIA VISUAL: El panel Akusto en blanco tiene una reflectancia de la luz elevada. La reflectancia de la luz y la muestra de color NCS más aproximada para todos los demás colores: Consultar la Gama de Colores Ecophon.

LIMPIEZA: Permitida su limpieza semanal con una esponja húmeda y un detergente ligeramente alcalino (Super G y superficie Akutex FT). Posible limpieza semanal con un paño y aspirador (superficie Texona).

ACCESIBILIDAD: Las placas no son desmontables excepto en los casos de los diagramas de instalación indicados. Ver especificaciones.

INSTALACIÓN: Instalado según diagrama de instalación que incluye información referente a la profundidad mínima total del sistema. El sistema no debe utilizarse detrás de porterías o áreas similares donde se produzcan impactos fuertes y frecuentes de balones. En esos casos se recomienda el uso de una red protectora delante del panel.

INFORMACIÓN SOBRE EMBALAJE: Los datos son informativos y sujetos a cambios
2700x600x40 : C, 4, 6.48,

PESO DEL SISTEMA: La información acerca del peso es indicativa y sujeta a variaciones.
Akusto Wall C/Akutex FT: 3,5, Akusto Wall C/Texona : 3,5, Akusto Wall C/Super G: 3,7,

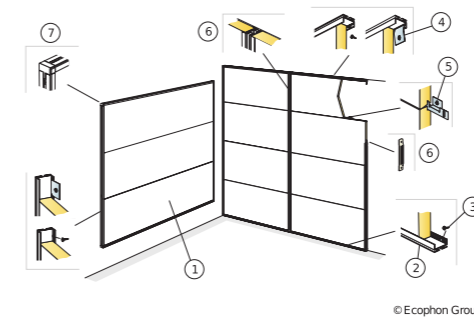
PROPIEDADES MECÁNICAS: El sistema no permite cargas adicionales.

RESISTENCIA AL IMPACTO : Ensayado y clasificado de acuerdo con EN 13964 anexo D, cumpliendo las demandas correspondientes a DIN 18032 parte 3. Super G: M354, M609, Cumple,

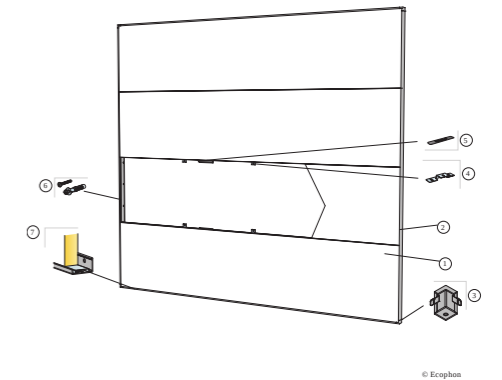
CE: Los sistemas de techo Ecophon disponen de marcado CE, de acuerdo con la legislación de armonización europea EN13964:2014. Los productos de construcción con marcado CE están cubiertos por la declaración de Prestaciones (DdP) que permite a los clientes y usuarios comparar fácilmente el rendimiento de los productos disponibles en el mercado europeo.

DIAGRAMA DE INSTALACIÓN EN DETALLE EN WWW.ECOPHON.ES

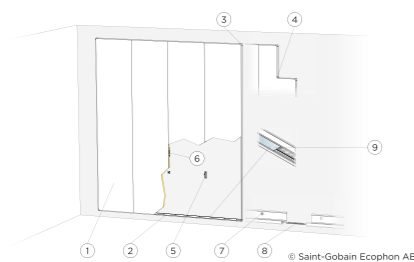
M355
Diagrama de instalación (M355) para Ecophon Akusto Wall C instalación horizontal



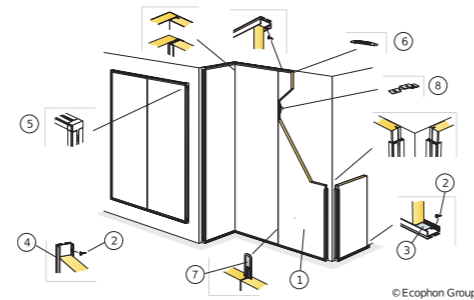
M592
Diagrama de instalación (M592) para Ecophon Akusto Wall C instalado horizontalmente con Connect Marco Thinline



M609
Diagrama de instalación (M609) para Ecophon Akusto Wall C instalado verticalmente con Connect perfil Thinline.



M354
Diagrama de instalación (M354) para Ecophon Akusto Wall C instalación vertical



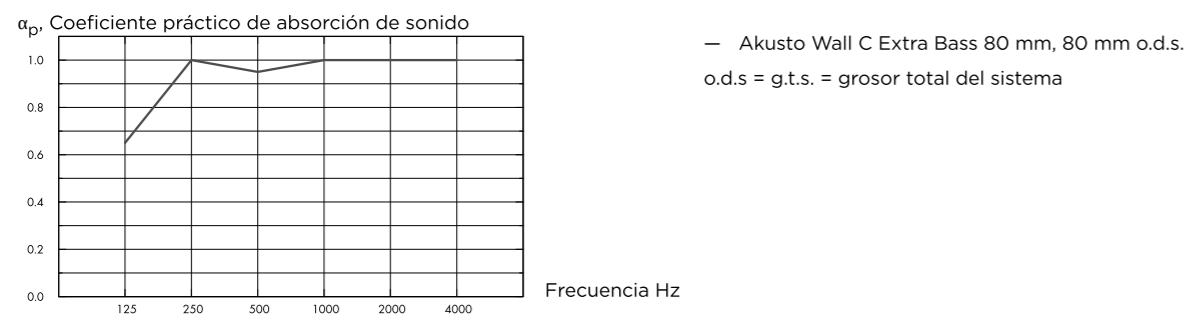


Ecophon Akusto™ Wall C Extra Bass

ACÚSTICA:

Absorción de sonido:

Resultados de ensayo de absorción acústica según EN ISO 354. Clasificación conforme a EN ISO 11654, y evaluación de valores de Coeficiente de Reducción de Ruido (NRC) y Media de Absorción del Sonido (SAA) según ASTM C 423.



	Gr mm	g.t.s. mm	α_p , Coeficiente práctico de absorción de sonido					α_w	Clase de absorción de sonido
			125 Hz	250 Hz	500 Hz	1000 Hz	2000 Hz		
Extra Bass	80	80	0.65	1.00	0.95	1.00	1.00	1.00	A

CALIDAD DEL AIRE INTERIOR:

Certificado / Sello

Eurofins Indoor Air Comfort® IAC Gold
Francesa VOC A+

HUELLA DE CARBONO: Etapas de Ciclo de vida A1 a C4 del EPD en conformidad con ISO 14025 / EN 15804

	kg CO ₂ equiv/m ²
Akusto Wall C Extra Bass/Texona	7,42
Akusto Wall C Extra Bass/Akutex FT	7,26
Akusto Wall C Extra Bass/Super G	8,74

CIRCULARIDAD: Mínimo contenido reciclado post-consumo: 60%, Reciclabilidad: Totalmente reciclable,

SEGURIDAD CONTRA INCENDIOS: Núcleo de lana clasificado como incombustible de acuerdo con EN ISO 1182. Consulte las exigencias seguridad contra incendios. Europa: EN 13501-1, A2-s1,d0,

RESISTENCIA A LA HUMEDAD: Ensayado para clase C, humedad relativa 95% y 30°C, de acuerdo con EN 13964:2014

APARIENCIA VISUAL: El panel Akusto en blanco tiene una reflectancia de la luz elevada. La reflectancia de la luz y la muestra de color NCS más aproximada para todos los demás colores: Consultar la Gama de Colores Ecophon.

LIMPIEZA: Posible limpieza diaria con paño y aspirador y limpieza semanal con una esponja húmeda (superficie Akutex FT). Posible limpieza semanal con un paño y aspirador (superficie Texona).

ACCESIBILIDAD: Las placas no son desmontables.

INSTALACIÓN: Se instala según diagrama de instalación, guías de instalación y graficos.

PESO DEL SISTEMA: La información acerca del peso es indicativa y sujeta a variaciones. Akusto Wall C/Akutex FT: 3,5, Akusto Wall C/Texona: 3,5, Akusto Extra Bass: 1,2,

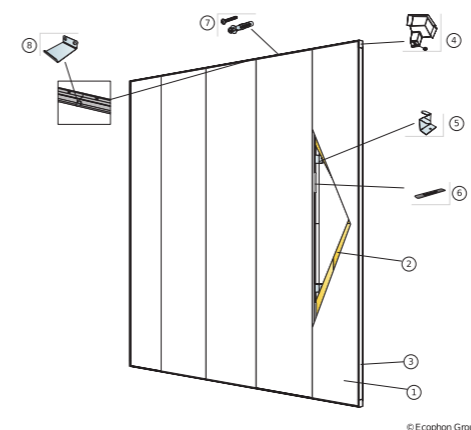
PROPIEDADES MECÁNICAS: El sistema no permite cargas adicionales.

CE: Los sistemas de techo Ecophon disponen de marcado CE, de acuerdo con la legislación de armonización europea EN13964:2014. Los productos de construcción con marcado CE están cubiertos por la declaración de Prestaciones (DdP) que permite a los clientes y usuarios comparar fácilmente el rendimiento de los productos disponibles en el mercado europeo.

DIAGRAMA DE INSTALACIÓN EN DETALLE EN WWW.ECOPHON.ES

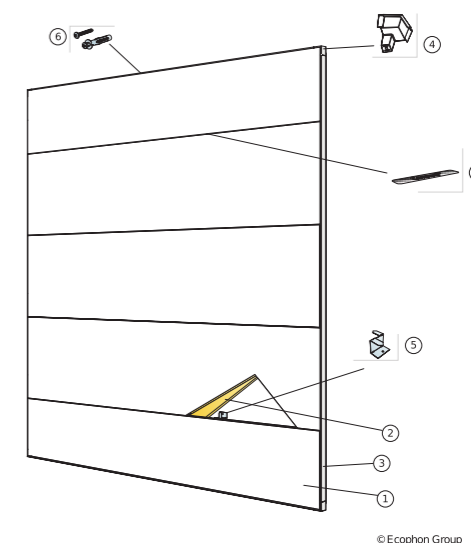
M535

Diagrama de instalación (M535) para Ecophon Akusto Wall C Extra Bass instalado verticalmente con Connect Perfil Shadow.



M547

Diagrama de instalación (M547) para Ecophon Akusto Wall Bass instalado horizontalmente con Connect Perfil Shadow.





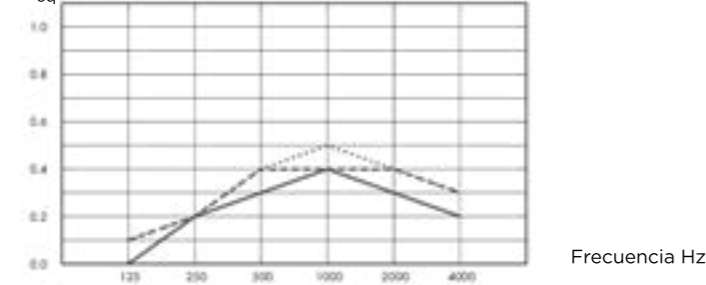
Ecophon Akusto™ Triangle

ACÚSTICA: The values in the diagram refer to a single unit.

Absorción de sonido:

Basado en resultados de ensayo según norma EN ISO 354.

A_{eq} , Área de absorción equivalente por unidad (m² sabin)



— Akusto Triangle, 43 mm o.d.s
 --- Akusto Triangle, 48 mm o.d.s
 ... Akusto Triangle, 70 mm o.d.s
 o.d.s = g.t.s. = grosor total del sistema

Gr mm	g.t.s. mm	A_{eq} , Área de absorción equivalente por unidad (m ² sabin)					
		125 Hz	250 Hz	500 Hz	1000 Hz	2000 Hz	4000 Hz
40	43	0.0	0.2	0.3	0.4	0.3	0.2
40	48	0.1	0.2	0.4	0.4	0.4	0.3
40	70	0.1	0.2	0.4	0.5	0.4	0.3

CALIDAD DEL AIRE INTERIOR:

Certificado / Sello

Eurofins Indoor Air Comfort* IAC Gold
 Francesa VOC A+

CRADLE TO CRADLE CERTIFIED®: Los productos Akusto con acabado Akutex FT cuenta con certificado Cradle to Cradle® en nivel Bronce (versión 4.0).

MATERIAL SALUDABLE: Akusto products with Akutex FT surface have received a C2C Certified Material Health Certificate™ at the Silver level (standard version 4.0). The C2C Certified Material Health Certificate™ is a verification of the health and safety of a product's composition using the Material Health requirements of the Cradle-to-Cradle Certified Product Standard.

HUELLA DE CARBONO: Etapas de Ciclo de vida A1 a C4 del EPD en conformidad con ISO 14025 / EN 15804

	kg CO ₂ equiv/m ²
Akusto Triangle	1,06

CIRCULARIDAD: Mínimo contenido reciclado post-consumo: 60%, Reciclabilidad: Totalmente reciclable,

SEGURIDAD CONTRA INCENDIOS: Núcleo de lana clasificado como incombustible de acuerdo con EN ISO 1182. Consulte las exigencias seguridad contra incendios. Europa: EN 13501-1, A2-s1,d0,

RESISTENCIA A LA HUMEDAD: Clase C, humedad relativa 95% y 30°C, de acuerdo con EN 13964:2014

APARIENCIA VISUAL: El panel Akusto en blanco tiene una reflectancia de la luz elevada. La reflectancia de la luz y la muestra de color NCS más aproximada para todos los demás colores: Consultar la Gama de Colores Ecophon.

LIMPIEZA: Akutex FT: limpieza diaria con un paño y aspirador. Limpieza semanal con una esponja húmeda. Para conocer más información, consulte Colores y superficies.

ACCESIBILIDAD: Las placas son fácilmente desmontables, exceptuando la instalación adherida. Ver cantidad especificada.

INSTALACIÓN: Instalado según los diagramas de montaje, guías de montaje y esquemas. Para obtener información relacionada con la profundidad mínima del sistema consultar la especificación de cantidad. Las superficies proyectadas deben tener la fuerza suficiente para poder soportar la carga impuesta por los paneles. En caso de duda, se deberá realizar un análisis del encolado. La superficie debe estar siempre seca y limpia. Para obtener mejores resultados la superficie debe ser uniforme.

INFORMACIÓN SOBRE EMBALAJE: Los datos son informativos y sujetos a cambios
 1039x1200x40 : 2,

PESO DEL SISTEMA: La información acerca del peso es indicativa y sujeta a variaciones.
 Akusto Triangle: 3,5,

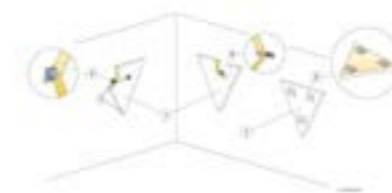
PROPIEDADES MECÁNICAS: No tienen capacidad portante

CE: Los sistemas de techo Ecophon disponen de marcado CE, de acuerdo con la legislación de armonización europea EN13964:2014. Los productos de construcción con marcado CE están cubiertos por la declaración de Prestaciones (DdP) que permite a los clientes y usuarios comparar fácilmente el rendimiento de los productos disponibles en el mercado europeo.

DIAGRAMA DE INSTALACIÓN EN DETALLE EN WWW.ECOPHON.ES

M585

Diagrama de instalación (M585) para Ecophon Akusto Triangle





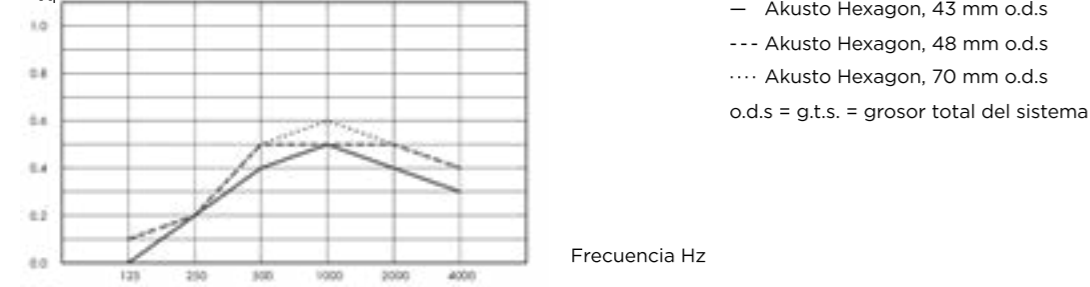
Ecophon Akusto™ Hexagon

ACÚSTICA: The values in the diagram refer to a single unit.

Absorción de sonido:

Basado en resultados de ensayo según norma EN ISO 354.

A_{eq}: Área de absorción equivalente por unidad (m² sabin)



Gr mm	g.t.s. mm	A _{eq} : Área de absorción equivalente por unidad (m ² sabin)					
		125 Hz	250 Hz	500 Hz	1000 Hz	2000 Hz	4000 Hz
40	43	0.0	0.2	0.4	0.5	0.4	0.3
40	48	0.1	0.2	0.5	0.5	0.5	0.4
40	70	0.1	0.2	0.5	0.6	0.5	0.4

CALIDAD DEL AIRE INTERIOR:

Certificado / Sello

Eurofins Indoor Air Comfort® IAC Gold
 Francesa VOC A+

CRADLE TO CRADLE CERTIFIED®: Los productos Akusto con acabado Akutex FT cuenta con certificado Cradle to Cradle® en nivel Bronce (versión 4.0).

MATERIAL SALUDABLE: Akusto products with Akutex FT surface have received a C2C Certified Material Health Certificate™ at the Silver level (standard version 4.0). The C2C Certified Material Health Certificate™ is a verification of the health and safety of a product's composition using the Material Health requirements of the Cradle-to-Cradle Certified Product Standard.

HUELLA DE CARBONO: Etapas de Ciclo de vida A1 a C4 del EPD en conformidad con ISO 14025 / EN 15804

	kg CO ₂ equiv/m ²
Akusto Hexagon	1,43

CIRCULARIDAD: Mínimo contenido reciclado post-consumo: 60%, Reciclabilidad: Totalmente reciclable,

SEGURIDAD CONTRA INCENDIOS: Núcleo de lana clasificado como incombustible de acuerdo con EN ISO 1182. Consulte las exigencias seguridad contra incendios. Europa: EN 13501-1, A2-s1,d0,

RESISTENCIA A LA HUMEDAD: Clase C, humedad relativa 95% y 30°C, de acuerdo con EN 13964:2014

APARIENCIA VISUAL: El panel Akusto en blanco tiene una reflectancia de la luz elevada. La reflectancia de la luz y la muestra de color NCS más aproximada para todos los demás colores: Consultar la Gama de Colores Ecophon.

LIMPIEZA: Akutex FT: limpieza diaria con un paño y aspirador. Limpieza semanal con una esponja húmeda. Para conocer más información, consulte Colores y superficies.

ACCESIBILIDAD: Las placas son fácilmente desmontables, exceptuando la instalación adherida. Ver cantidad especificada.

INSTALACIÓN: Instalado según los diagramas de montaje, guías de montaje y esquemas. Para obtener información relacionada con la profundidad mínima del sistema consultar la especificación de cantidad. Las superficies proyectadas deben tener la fuerza suficiente para poder soportar la carga impuesta por los paneles. En caso de duda, se deberá realizar un análisis del encolado. La superficie debe estar siempre seca y limpia. Para obtener mejores resultados la superficie debe ser uniforme.

INFORMACIÓN SOBRE EMBALAJE: Los datos son informativos y sujetos a cambios
 1040x1200x40 : 2,

PESO DEL SISTEMA: La información acerca del peso es indicativa y sujeta a variaciones.
 Akusto Hexagon: 3,5,

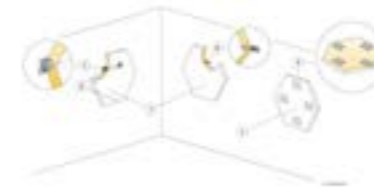
PROPIEDADES MECÁNICAS: No tienen capacidad portante

CE: Los sistemas de techo Ecophon disponen de marcado CE, de acuerdo con la legislación de armonización europea EN13964:2014. Los productos de construcción con marcado CE están cubiertos por la declaración de Prestaciones (DdP) que permite a los clientes y usuarios comparar fácilmente el rendimiento de los productos disponibles en el mercado europeo.

DIAGRAMA DE INSTALACIÓN EN DETALLE EN WWW.ECOPHON.ES

M586

Diagrama de instalación (M586) para Ecophon Akusto Hexagon



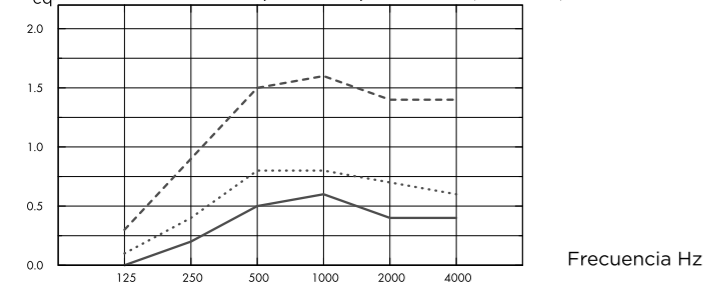


Ecophon Akusto™ One

ACÚSTICA: Los valores en el diagrama hacen referencia a las medidas de una única pieza independiente. Si las unidades se colocan en un grupo con las unidades separadas menos de 0,5 metros, la Aeq por unidad se reducirá ligeramente.

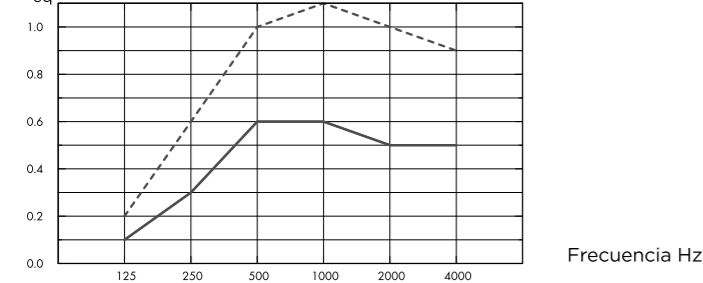
Absorción de sonido:
Resultados de ensayo según norma EN ISO 354.

A_{eq}, Área de absorción equivalente por unidad (m² sabin)



— Akusto One Ø592, 48 mm o.d.s.
 Akusto One Ø792, 48 mm o.d.s.
 --- Akusto One Ø1192, 48 mm o.d.s.
 o.d.s = g.t.s. = grosor total del sistema

A_{eq}, Área de absorción equivalente por unidad (m² sabin)



— Akusto One 592x592, 48 mm o.d.s.
 — Akusto One 1192x292, 48 mm o.d.s.
 --- Akusto One 1192x592, 48 mm o.d.s.
 o.d.s = g.t.s. = grosor total del sistema

	Gr mm	g.t.s. mm	A _{eq} , Área de absorción equivalente por unidad (m ² sabin)					
			125 Hz	250 Hz	500 Hz	1000 Hz	2000 Hz	4000 Hz
Ø592	40	48	0.0	0.2	0.5	0.6	0.4	0.4
Ø792	40	48	0.1	0.4	0.8	0.8	0.7	0.6
Ø1192	40	48	0.3	0.9	1.5	1.6	1.4	1.4

	Gr mm	g.t.s. mm	A _{eq} , Área de absorción equivalente por unidad (m ² sabin)					
			125 Hz	250 Hz	500 Hz	1000 Hz	2000 Hz	4000 Hz
592x592	40	48	0.1	0.3	0.6	0.6	0.5	0.5
1192x292	40	48	0.1	0.3	0.6	0.6	0.5	0.5
1192x592	40	48	0.2	0.6	1.0	1.1	1.0	0.9

CALIDAD DEL AIRE INTERIOR:

Certificado / Sello

Eurofins Indoor Air Comfort® IAC Gold
 Francesa VOC A+

CRADLE TO CRADLE CERTIFIED®: Los productos Akusto con acabado Akutex FT cuenta con certificado Cradle to Cradle® en nivel Bronce (versión 4.0).

MATERIAL SALUDABLE: Akusto products with Akutex FT surface have received a C2C Certified Material Health Certificate™ at the Silver level (standard version 4.0). The C2C Certified Material Health Certificate™ is a verification of the health and safety of a product's composition using the Material Health requirements of the Cradle-to-Cradle Certified Product Standard.

HUELLA DE CARBONO: Etapas de Ciclo de vida A1 a C4 del EPD en conformidad con ISO 14025 / EN 15804

	kg CO ₂ equiv/m ²
Akusto One - Akutex FT	7,59
Akusto One - Texona	9,42

CIRCULARIDAD: Mínimo contenido reciclado post-consumo: 61%, Reciclabilidad: Totalmente reciclable,

SEGURIDAD CONTRA INCENDIOS: Núcleo de lana clasificado como incombustible de acuerdo con EN ISO 1182. Consulte las exigencias seguridad contra incendios. Europa: EN 13501-1, A2-s1,d0,

RESISTENCIA A LA HUMEDAD: Clase C, humedad relativa 95% y 30°C, de acuerdo con EN 13964:2014

APARIENCIA VISUAL: El panel Akusto en blanco tiene una reflectancia de la luz elevada. La reflectancia de la luz y la muestra de color NCS más aproximada para todos los demás colores: Consultar la Gama de Colores Ecophon.

LIMPIEZA: Posible limpieza diaria con paño y aspirador y limpieza semanal con una esponja húmeda (superficie Akutex FT). Posible limpieza semanal con un paño y aspirador (superficie Texona).

ACCESIBILIDAD: Las placas son fácilmente desmontables, exceptuando la instalación adherida. Ver cantidad especificada.

INSTALACIÓN: Instalado según diagrama de instalación, guías de instalación y detalles dwg. Para información referente a la profundidad mínima total del sistema, consulte el apartado de repercusión del sistema.

INFORMACIÓN SOBRE EMBALAJE: Los datos son informativos y sujetos a cambios Ø 592x40 : 2, 592x592x40 : 2, Ø 792x40 : 2, Ø 1192x40 : 2, 1192x292x0 : 2, 1192x592x40 : 2,

PESO DEL SISTEMA: La información acerca del peso es indicativa y sujeta a variaciones. Akusto One/Akutex FT: 3,5, Akusto One/Texona: 3,6, Akusto Freedom: 3,5,

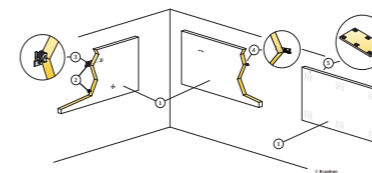
PROPIEDADES MECÁNICAS: No tienen capacidad portante

CE: Los sistemas de techo Ecophon disponen de marcado CE, de acuerdo con la legislación de armonización europea EN13964:2014. Los productos de construcción con marcado CE están cubiertos por la declaración de Prestaciones (DdP) que permite a los clientes y usuarios comparar fácilmente el rendimiento de los productos disponibles en el mercado europeo.

DIAGRAMA DE INSTALACIÓN EN DETALLE EN WWW.ECOPHON.ES

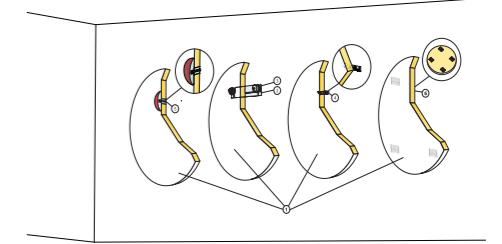
M371

Diagrama de instalación (M371) de Ecophon Akusto One



M372

Diagrama de instalación (M372) de Ecophon Akusto One





Ecophon Akusto™ Screen

PROPIEDADES MECÁNICAS: El producto está ensayado de acuerdo con EN1023.

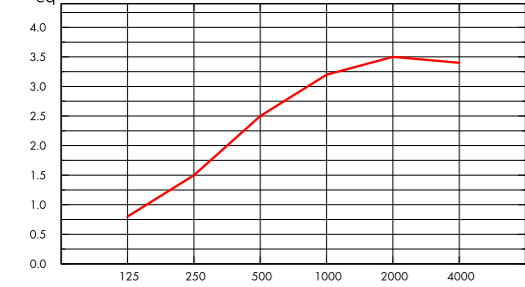
DIAGRAMA DE INSTALACIÓN EN DETALLE EN WWW.ECOPHON.ES

ACÚSTICA:

Absorción de sonido:

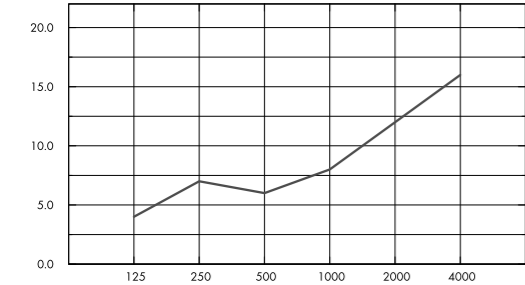
>p> Valores de absorción y atenuación del sonido según ISO 20189.

A_{eq} Área de absorción equivalente por unidad (m^2 sabin)



— Akusto Screen, size 1500x1200 mm
o.d.s = g.t.s. = grosor total del sistema

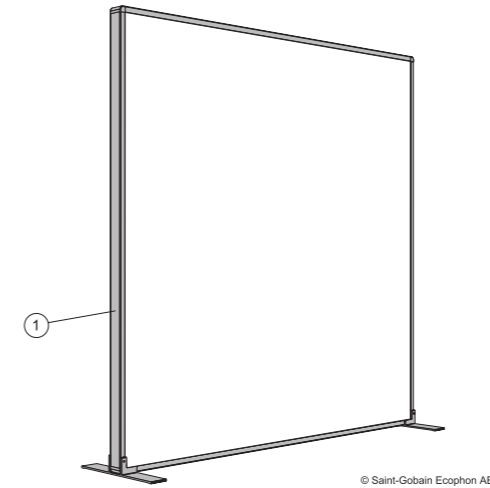
Atenuación sonora de la pantalla ΔL_s (dB)



— Akusto Screen, size 1500x1200 mm
o.d.s = g.t.s. = grosor total del sistema

M564

Diagrama de Instalación (M564) para Ecophon Akusto Screen



	Gr mm	A_{eq} Área de absorción equivalente por unidad (m^2 sabin)					
		125 Hz	250 Hz	500 Hz	1000 Hz	2000 Hz	4000 Hz
1500x1200	40	0.8	1.5	2.5	3.2	3.5	3.4

	Gr mm	Atenuación sonora de la pantalla ΔL_s (dB)						Atenuación sonora ponderada de la pantalla (dB)
		125 Hz	250 Hz	500 Hz	1000 Hz	2000 Hz	4000 Hz	
1500x1200	40	4.0	7.0	6.0	8.0	12.0	16.0	10.0

CALIDAD DEL AIRE INTERIOR:

Certificado / Sello

Eurofins Indoor Air Comfort® IAC Gold
Francesa VOC A+

CIRCULARIDAD: *este valor no tiene en cuenta el marco de aluminio Mínimo contenido reciclado post-consumo: 48%*, Reciclabilidad: Totalmente reciclable,

RESISTENCIA A LA HUMEDAD: Ensayado para clase A, humedad relativa 70% y 25°C, de acuerdo con EN 13964:2014

APARIENCIA VISUAL: Texona en blanco tiene una alta reflectancia lumínica. Para obtener más información sobre el aspecto visual de las distintas superficies: consulte Colores y superficies de Ecophon.

LIMPIEZA: Limpieza de polvo y aspirador semanalmente.

INSTALACIÓN: Instalado de acuerdo con la guía de instalación suministrada junto con el producto.



Sostenibilidad

Hacia una acústica de cero emisiones netas

La sostenibilidad es más que una palabra: es un movimiento colectivo para proteger a las personas y al planeta que exige un compromiso honesto y un cuidado genuino. Por eso Ecophon apuesta por mejores materiales, mayor transparencia y principios sólidos, por nombrar solo algunos aspectos.

Apoyamos activamente un impulso a nivel sectorial hacia Declaraciones Ambientales de Producto estandarizadas y de fácil acceso para productos individuales, en lugar de familias de productos. Estas deben incluir datos completos del ciclo de vida, desde la obtención de las materias primas hasta el fin de

vida útil, en lugar de limitarse únicamente a las etapas favorables. También abogamos por alejarnos de etiquetas autodeclaradas o afirmaciones de sostenibilidad no verificadas de forma independiente. Y que cualquier compromiso relacionado con objetivos de emisiones netas cero sea validado por la iniciativa Science-Based Targets.

Si queremos construir un futuro sostenible, debe comenzar con un enfoque honesto, grandes aspiraciones y las mejores intenciones: construir algo mejor, juntos.

Ecophon es el proveedor líder de soluciones acústicas para interiores que mejoran el rendimiento y la calidad de vida. Creemos en la diferencia que el sonido puede aportar a nuestra vida cotidiana y somos defensores apasionados de la importancia de la acústica de las salas para el bienestar de las personas, sea cual sea el espacio, la actividad o la necesidad.

Tener un efecto positivo en las personas es el principio que guía todo lo que hacemos. Estamos orgullosos de la herencia sueca y del enfoque humano sobre el que se basa esta promesa. Tenemos un firme compromiso con prácticas sostenibles transparentes. Y, como parte del Grupo Saint-Gobain, de contribuir para hacer del mundo un hogar mejor.



Saint-Gobain Ecophon
Príncipe de Vergara 132. 28002
Madrid (Madrid)
Tel: +34 91 770 77 06
Email: ecophon.es@saint-gobain.com
www.ecophon.es

