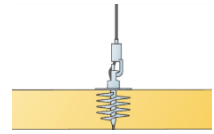


SOLO RECTANGLE

# BESTEKTEKST- Lastenboek



## Beschrijving

Het betreft de levering en de plaatsing van akoestische plafondpanelen in glaswol. Het werk omvat alle benodigde elementen voor de samenstelling van deze akoestische eilanden, zijnde het akoestisch paneel in glaswol, het ophangstelsel en de bevestiging, alsook alle bijkomende specificaties vermeld in het bestek.

De technische fiches met de akoestische performanties van de plafondeilanden, alsook de certificaten m.b.t. de ecologische performanties, dienen door de bevoegde architect te worden goedgekeurd.

## Materialen

Het systeem bevat, horizontaal opgehangen, akoestische plafondpanelen in glaswol type **Ecophon Solo Rectangle**.

Afmetingen van de panelen :

1200x600x40mm

of

1800x1200x40mm

of

2400x600x40mm

of

2400x1200x40mm

of

3000x1200x40mm

Gewicht van het paneel : 3,5 kg à 14,4 kg naargelang de afmetingen (4,5 kg/m<sup>2</sup>)

Materiaal : glaswol van hoge dichtheid, met 70% gerecycleerd materiaal. Gladde en homogene afwerking aan beide zijden van het paneel door middel van Akutex FT, een nano poreuze verf op waterbasis. De randen zijn recht afgesneden en geschilderd.

Kleur : White Frost (standaard), NCS S 0500-N, lichtreflectie 85%

of

Kleur : Ecophon Akutex FT kleurencollectie:

Morning Drizzle, NCS S 1002B, lichtreflectie 69%

Sunset Heat, NCS S 2070-Y60R, lichtreflectie 20%

Silent Steam, NCS S 2010-B, lichtreflectie 45%

## SOLO RECTANGLE

- Ocean Storm, NCS S 4020-R90B, lichtreflectie 24%
- Silver Stone, NCS S 4502-Y, lichtreflectie 29%
- Peach Rose, NCS S 1515-Y80R, lichtreflectie 55%
- Eucalyptus Leaf, NCS S 5010-B30G, lichtreflectie 23%
- Dark Diamond, NCS S 9000-N, lichtreflectie 4%
- Golden Field, NCS S 1040-G90Y, lichtreflectie 61%
- Goji Berry, NCS S 3030-Y80R, lichtreflectie 27%
- Sage Garden, NCS S 3010-B30G, lichtreflectie 39%
- Volcanic Ash, NCS S 2020-Y, lichtreflectie 56%
- Cloudy Day, NCS S 1500-N, lichtreflectie 62%
- Ruby Rock, NCS S 4050-R10B, lichtreflectie 7%
- Scallops Shells, NCS S 0804-Y80R, lichtreflectie 76%
- Moonlight Sky, NCS S 7020-R90B, lichtreflectie 7%
- Silk Slate, NCS S 7000-N, lichtreflectie 13%
- Highland Fog, NCS S 2005-G, lichtreflectie 55%
- Summer Forest, NCS S 6030-G10Y, lichtreflectie 10%

## Of

Kleur : NCS standaard kleurencollectie, mogelijkheden nagaan bij de leverancier

## Akoestische performantie

De akoestische performantie van Ecophon Solo wordt gemeten in gelijkwaardig absorptie oppervlakte (Aeq, m<sup>2</sup> Sabin per paneel), volgens de norm EN ISO 354.

Solo	Ep	Htt	Aeq, Aire d'Absorption équivalente par panneau (m <sup>2</sup> sabin)					
			125 Hz	250 Hz	500 Hz	1000 Hz	2000 Hz	4000 Hz
1800x1200	40	200	0,60	2,00	2,90	3,40	3,30	3,10
1800x1200	40	400	0,80	1,90	2,60	3,70	3,70	3,60
1800x1200	40	1000	0,80	1,70	2,90	4,30	4,20	4,30
2400x600	40	200	0,50	1,40	2,00	2,40	2,30	2,30
2400x600	40	400	0,40	1,20	1,80	2,60	2,70	2,70
2400x600	40	1000	0,40	1,10	2,00	2,90	2,90	2,80
2400x1200	40	200	1,30	2,80	3,50	4,10	4,10	3,90

## SOLO RECTANGLE

2400x1200	40	400	1,20	2,40	3,30	4,70	4,90	4,70
2400x1200	40	1000	1,10	2,20	3,70	5,50	5,60	5,30
3000x1200	40	200	1,10	3,30	4,40	5,10	5,10	5,00
3000x1200	40	400	1,20	3,00	4,20	5,80	5,80	5,70
3000x1200	40	1000	1,10	2,80	4,80	6,80	6,80	6,70

## Brandveiligheid

De panelen hebben een brandreactie klasse A2-s1, d0 volgens de norm EN13501-1.

Ophangstelsel klasse A1.

De kern van glaswol van de panelen is getest en geclassificeerd als niet-brandbaar conform EN ISO 1182.

## Vochtbestendigheid / stabiliteit

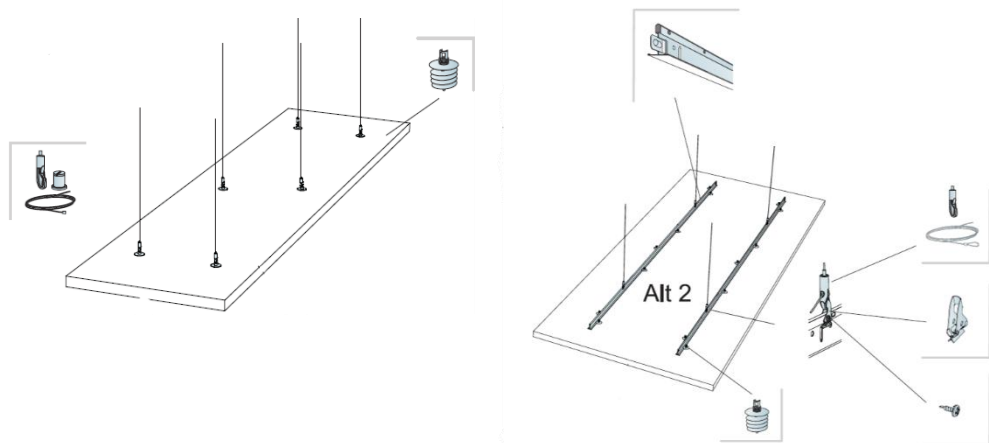
De panelen dienen 100% stabiel te blijven in omgevingen waar de relatieve luchtvochtigheid 95% kan bereiken bij een temperatuur van 30°C, equivalent met klasse C, volgens de norm EN 13964 :2014, bijlage F.

## Plaatsing

De plaatsing dient te gebeuren conform de richtlijnen van de fabrikant, inclusief alle accessoires, teneinde een goede akoestische absorptie en esthetiek te garanderen, conform de vereisten.

Met 3 verschillende ophangsystemen is het eenvoudig mogelijk verschillende lagen en hoeken te creëren.

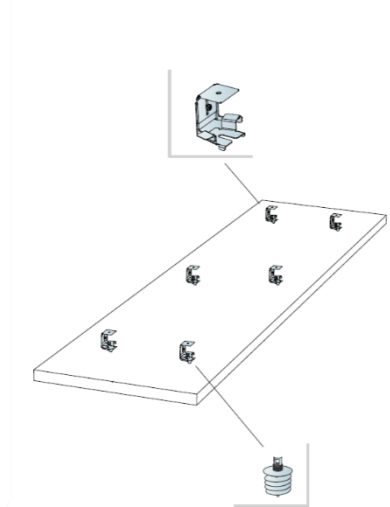
Ophanging met (Alt 1) : Connect Absorber Anchor - Ankerschroeven met varkensstaart - en Connect verstelbare kabelhangers, met 6 tot 8 ophangpunten per paneel aan het plafond. Ophanging kan ook gebeuren met de hulp van T-profielen.



## SOLO RECTANGLE

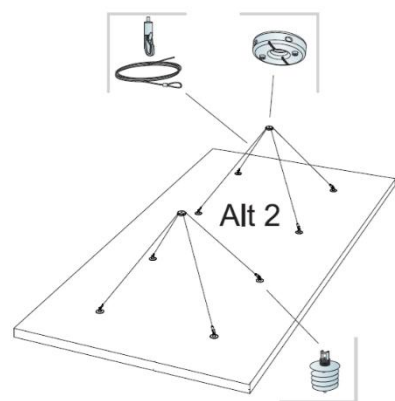
## Of

Ophanging met (Alt 2) : rechtstreekse, regelbare bevestigingsbeugels – Connect Absorber beugel – teneinde ook plaatsing in helling toe te laten.



## Of

Ophanging met (Alt 3) : Connect Absorber Anchor - Ankerschroeven met varkensstaart - en Connect verstelbare kabelhangers, met 1 centrale bevestiging tegen het plafond.



## Toegankelijkheid

De panelen kunnen gedemonteerd worden. De beveiligde bevestiging van de verstelbare haken aan de vijzen, voorkomt elke accidentele loslating bij correcte installatie.

## Ecologische performanties en certificaten

## Binnenluchtkwaliteit

- Uitstoot van vluchtige deeltjes in de binnenlucht (besluit van 19 april 2011) - klasse A
- Indoor klimaat – Finse label M1
- De panelen zijn vrij van tot bezorgdheid aanleiding gevende stoffen (SVHC) met hoeveelheden van meer dan 100 ppm, zoals vastgelegd in de Europese reglementering REACH (n°1907/2006)

## Ecologische voetafdruk

- Analyse van de levenscyclus van de panelen volgens de norm EN 15804 et ISO 14025
- Kg CO<sub>2</sub> equiv/m<sup>2</sup>: 8,41

## SOLO RECTANGLE

- Circulariteit : 100% recycleerbaar

### CE markering

- Ecophon plafondsysteem zijn CE gemarkeerd volgens de Europese geharmoniseerde norm EN13964 :2014

### DoP (Declaration of Performance)

- De individuele prestaties van het product zijn weergegeven in de Declaration of Performance (DoP)

### Onderhoud

De panelen mogen dagelijks worden afgestoft en gestofzuigd en wekelijks met een vochtige doek worden gereinigd.

### Meeteenheid

- Stuks