

ECOPHON

CLIPSO™

EL SECRETO ESTÁ EN EL TEXTIL

04 SOBRE ECOPHON

06 UNA BUENA ACÚSTICA ES IMPORTANTE SIEMPRE

10 EL SECRETO ESTÁ EN EL TEXTIL

12 ¿POR QUÉ CLIPSO?

14 GAMA DE PRODUCTOS ECOPHON CLIPSO

16 So Acoustic

17 So Classic

18 So Acoustic Antibacterial

20 REFERENCIAS

26 CANTO RECTO

27 CANTO ARAWN

28 COLORES Y SUPERFICIES

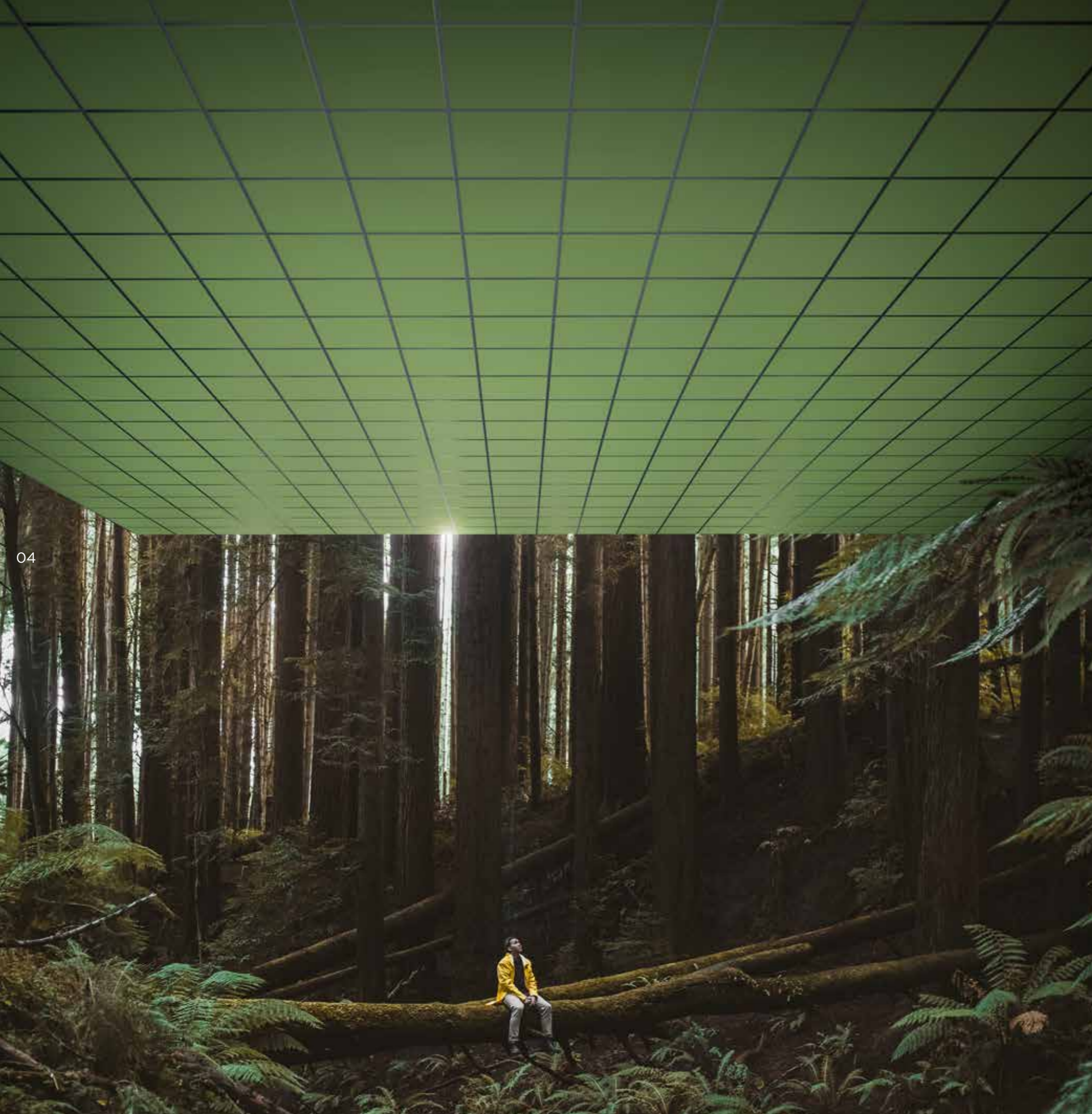
30 PROPIEDADES DEL SISTEMA

Acústica, propiedades técnicas y esquemas de instalación

Esta publicación muestra productos de la gama de Ecophon y de otros proveedores. Las especificaciones tienen como fin ofrecer una idea general sobre qué productos son más adecuados para las preferencias indicadas. Los datos técnicos se basan en los resultados obtenidos bajo las condiciones de testado habituales o tras larga experiencia en condiciones normales.

Las funciones y propiedades especificadas para productos y sistemas solo son válidas a condición de que se hayan seguido y tenido en cuenta las instrucciones, los diagramas de instalación, las guías de instalación, las instrucciones de mantenimiento y otras condiciones y recomendaciones señaladas. En caso de no seguirse (por ejemplo, cambiando determinados componentes o productos), Ecophon no se hará responsable del funcionamiento, las consecuencias y las propiedades de los productos. Todas las descripciones, ilustraciones y medidas que contiene este catálogo representan información general y no formarán parte de ningún contrato. Ecophon se reserva el derecho a cambiar productos sin previo aviso. No nos hacemos responsables de posibles errores de imprenta. Para obtener la información más reciente, visita www.ecophon.es o bien contacta con tu representante más cercano de Ecophon





A SOUND EFFECT

ON PEOPLE

Saint-Gobain Ecophon contribuye a crear buenos entornos interiores para el trabajo, los cuidados médicos y la docencia. Para ello, desarrollamos, fabricamos y comercializamos productos y sistemas acústicos diseñados en torno a la evolución natural del oído humano, replicando en interiores la experiencia del sonido al aire libre, porque es lo óptimo para el ser humano.

Nuestro eslogan A sound effect on people, es la base de todo lo que hacemos. Esta promesa hace de cada uno de nosotros un apasionado defensor de la importancia de la acústica para el bienestar de las personas, sea cual sea su espacio, su actividad o su necesidad.

UNA BUENA ACÚSTICA

ES IMPORTANTE SIEMPRE

06

La importancia de la acústica está muy subestimada. El sonido tiene un impacto en nuestro día a día, y la contribución de la ciencia a la mejora de nuestros entornos sonoros en interiores está bien documentada.

¿Y en qué consiste exactamente un ambiente acústico ideal en interiores para las personas? Es un entorno basado en nuestra forma de experimentar el sonido al aire libre. El sentido auditivo humano se adapta de forma natural a espacios exteriores donde no existen reflexiones sonoras en el techo ni en las paredes.

Es por eso que en Ecophon tratamos de reproducir las cualidades acústicas de la naturaleza en ambientes interiores. Queremos optimizar los espacios interiores, de modo que el habla y el sonido sean fáciles de escuchar y comprender, y a su vez, mejore el rendimiento y el bienestar de las personas.

Normalmente esto empieza por el techo. Un techo acústico de pared a pared es la forma más fácil de conseguir una gran superficie fonoabsorbente en un espacio, y suele ser la mejor manera de reducir la intensidad del sonido, acortar los tiempos de reverberación y aumentar la claridad del habla y el confort auditivo general.

07





HACIA **UNA ACÚSTICA CERO NETA**

La sostenibilidad es más que una palabra: es un movimiento colectivo para proteger a las personas y al planeta, lo que requiere un compromiso honesto y un cuidado genuino. Por eso Ecophon se basa en mejores materiales, transparencia y principios, por nombrar sólo algunos.

Apoyamos activamente el impulso de toda la industria hacia unas Declaraciones Medioambientales de Producto normalizadas y de fácil acceso para productos individuales, en lugar de familias de productos. Incluir datos sobre el ciclo de vida completo, desde el abastecimiento de materias primas hasta el final de la vida útil, en lugar de sólo las etapas favorables. Alejar las etiquetas autodeclaradas o afirmaciones de sostenibilidad no verificadas de forma independiente. Y cualquier promesa de objetivos de emisiones de carbono cero neta sea validada por la iniciativa Objetivos Basados en la Ciencia.

Si queremos construir un futuro sostenible, tenemos que empezar con un enfoque honesto, grandes ambiciones y las mejores intenciones, para construir juntos un futuro mejor.

EL SECRETO ESTÁ EN EL TEXTIL

Ecophon Clipso™ es un tejido de punto elástico y transpirable, creado entrelazando hilos, que permite cubrir paredes y techos con un revestimiento integral. Para crear un aspecto sin juntas, el tejido se estira mediante un discreto perfil fijado al perímetro de la sala. La superficie visible es un tejido muy resistente.

ABSORCIÓN ACÚSTICA

Hasta clase A

COLORES Y ESTAMPADOS

Disponible en 23 colores, estampados personalizados y diferentes espesores para adaptarse a sus necesidades específicas.

TEJIDO

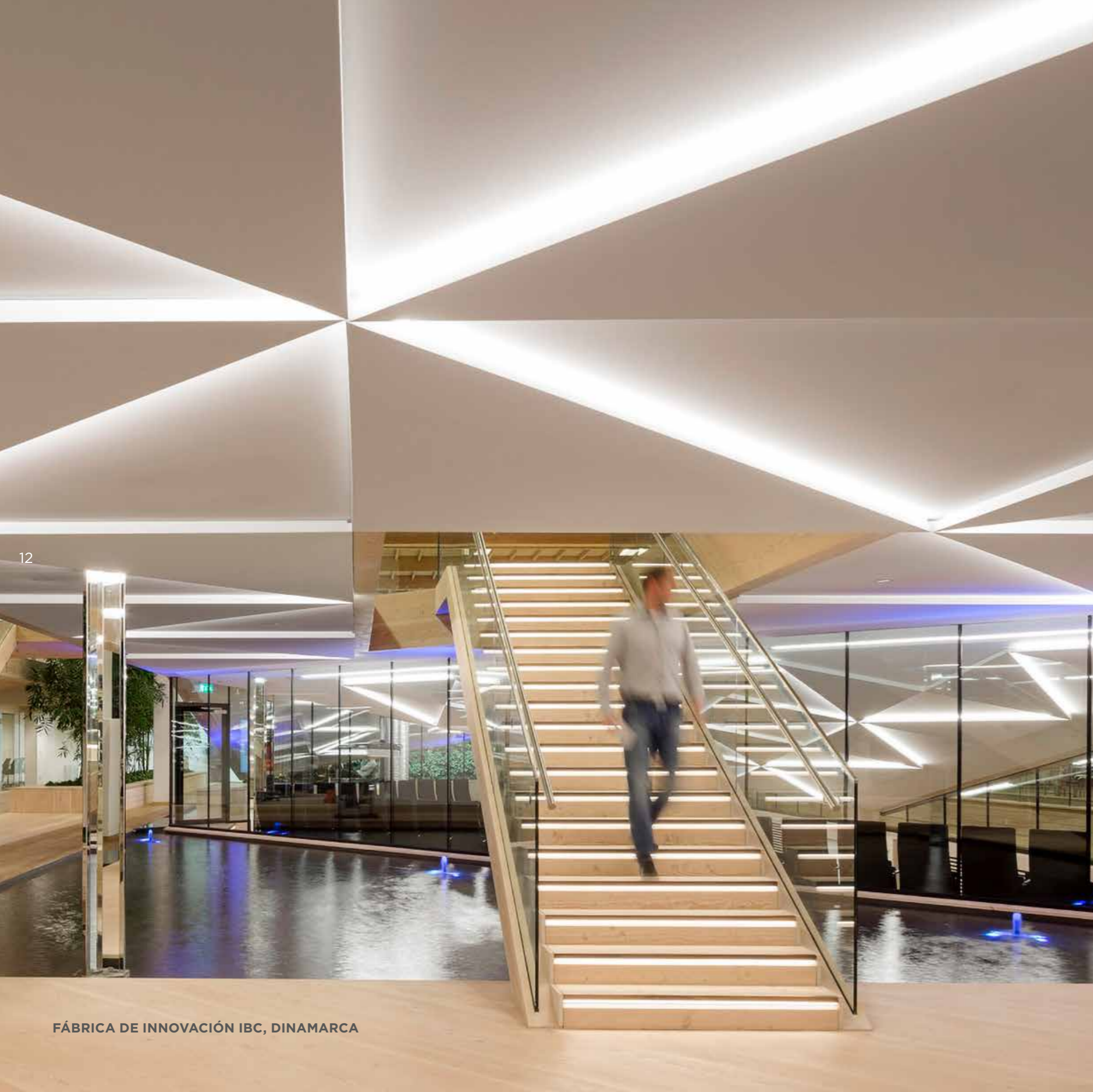
Revestimiento técnico textil de primera calidad

Disponible en

23

COLORES DIFERENTES

AEROPUERTO EMIRI TERMINAL, QATAR



¿POR QUÉ CLIPSO?

AMPLIOS REVESTIMIENTOS DE HASTA 5,1M

Con un solo soporte se pueden cubrir paredes enteras. ¿Quiere cubrir una superficie mayor? No hay problema. Utilice la instalación de doble junta. Cree un techo tensado con dos membranas, sin ninguna unión visible.

INSTALACIÓN EN FRÍO Y EN SECO

El tejido Clipso se estira sin calentar. La instalación es rápida y limpia. Este sistema reduce el polvo, los olores, las molestias y el consumo de energía, al tiempo que reduce los problemas de reajuste, lo que facilita el proceso.

PERFILES INNOVADORES DE ABS, ALU Y PVC

Con nuestros perfiles Clipso, su techo será compatible con diversas combinaciones de formas. Los perfiles Clipso son fáciles de instalar y cortar. Tienen un aspecto ligero y discreto una vez terminada la instalación.

UN ACABADO PERFECTO PARA RESULTADOS IMPECABLES

Los perfiles Clipso están diseñados para ser discretos y crear un aspecto continuo y sin juntas. Nuestro sistema le proporcionará paredes y techos tensados de alta calidad.

GAMA DE PRODUCTOS CLIPSO

Clipso ofrece una amplia gama de tejidos de alta calidad. Son infinitamente personalizables, ofreciendo una libertad única y la posibilidad de transformar paredes y techos en obras de arte.

COLORES A PETICIÓN

Clipso puede ofrecerle el color a su elección. Elija su referencia de color Pantone. Seleccione entre tejido estándar o acústico.

UNIDADES SUSPENDIDAS DE PARED Y TABIQUES

Combine tecnología y diseño con formas y estructuras de aluminio ligeras, robustas y duraderas.

Se pueden crear espléndidas formas aéreas, como islas colgantes, baffles acústicos, paneles de pared, murales y mucho más.

SOLUCIÓN IMPRESA

Podemos imprimir las imágenes que desee. Nuestra galería y colección de imágenes le garantizan unos resultados espectaculares.



CENTRO COMERCIAL, ESPAÑA

SO ACOUSTIC

TEJIDO Y ACÚSTICA EN UNA SOLUCIÓN

El revestimiento So Acoustic es una avanzada solución técnica que combina el rendimiento acústico con un tejido tensado.

So Acoustic 495 D/AC es un tejido de punto de célula abierta con un revestimiento uniforme. So Acoustic 495 D/AC se utiliza en salas que necesitan una mejora acústica. Tiene una amplia gama de aplicaciones y es adecuado tanto para zonas residenciales como no residenciales.

Absorción hasta clase A, instalado con un absorbente de 10, 30 o 50 mm

Hasta 5,10 m de ancho

Instalación en frío y en seco



EDIFICIO DE OFICINAS ORIGINE, FRANCIA

SO CLASSIC

POR LA ESTÉTICA Y LA TEXTURA

El revestimiento So Classic combina a la perfección con cualquier interior, es fácil y rápido de instalar. Un esencial atemporal de elegancia neutra.

So Classic 705 S es un tejido con una membrana uniforme y una elegancia neutra y atemporal. So Classic 705 S tiene una amplia gama de aplicaciones y es adecuado tanto para zonas residenciales como no residenciales.

Tejido ligero instalado sin absorbente

Hasta 5,10 m de ancho

Instalación en frío y en seco con un acabado neutro



MUSEO DEL MAÑANA, BRASIL

SO ACOUSTIC ANTIBACTERIAL

TEXTIL ACÚSTICO Y ANTIBACTERIANO

Ecophon Clipso™ So Acoustic Antibacterial es un tejido de punto microperforado con un revestimiento uniforme, que puede combinarse con un absorbente acústico para reducir los niveles de ruido.

Con su protección antimicrobiana Sanitized®, Clipso So Acoustic Antibacterial es perfectamente adecuado para instalaciones sanitarias y otras áreas con necesidades antibacterianas, tanto para techos como para paredes.

- Solución para techos y paredes de instalación rápida y sin polvo
- Hasta absorción clase A
- Protección antimicrobiana Sanitized®





CORÉE DU SUD, COREA



MOTION PICTURE ASSOCIATION (MPA), ESTADOS UNIDOS



LA LAGUNA AZUL, ISLANDIA



SKYMAKERS, QATAR
Tejido estampado a medida. © Maxime Ardilouze



EDIFICIO DE OFICINAS ORIGINE, FRANCIA
Tejido estampado personalizado.



SKYMAKERS, QATAR
Tejido estampado a medida. © Maxime Ardilouze



CANTO

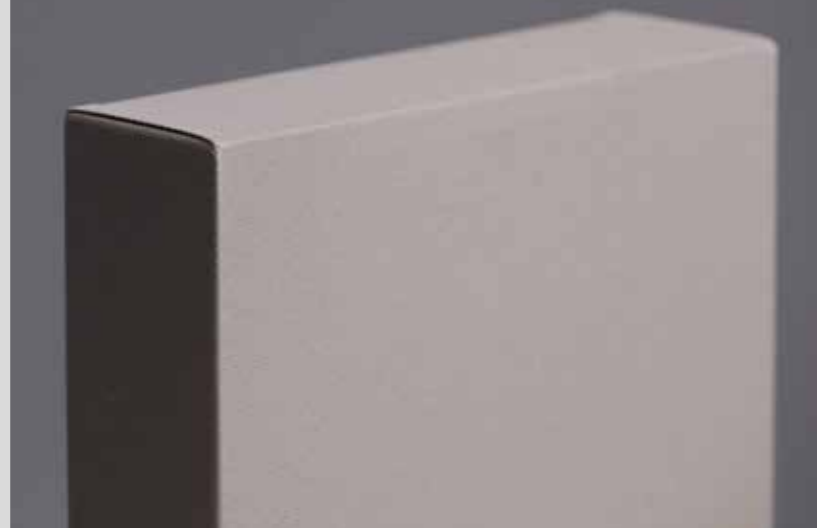
RECTO

Disponible en islas, baffles, unidades suspendidas de pared, tótems y particiones.

Marco de aluminio disponible en blanco, negro o aluminio anodizado.

Altura de 40 mm a 100 mm.

El canto de aluminio puede ser visible o cubierto por la tela.



CANTO

ARAWN - UN DISEÑO ELEGANTE

Disponible en islas y unidades suspendidas de pared.

Cantos biselados y cubiertos por la tela.

Disponible en blanco, colores y estampado.

Altura: 39 mm. Tejido con 2 capas acústicas de 10 mm absorbente LA10.



CLIPSO COLORES Y SUPERFICIES

Ecophon Clipso™ ofrece una amplia gama de tejidos de alta calidad. Son infinitamente personalizables y ofrecen la libertad de ser únicos y convertir paredes y techos en obras de arte.

SO ACOUSTIC

Tejido y acústica en una solución (495 D/AC)



CIRE 4004



YUZU 4005



CRAIE 4011



CHAIR 4012



MAUVE CENDRÉ 4022



GALET 4025



MYRTILLE 4028



ECUME 4031



GRIS PERLE 4032



BLEU COBALT 4034



BLEU INDIGO 4035



PIERRE 4040



POIVRE 4041



CIMENT 4051



CENDRE 4052



ANTHRACITE 4054



CHATAIGNE 4062



TERRE DE SIENNE 4064



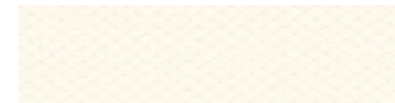
VERT ARGILE 4071



VERT SAPIN 4072

SO ACOUSTIC

Tejido y acústica en una solución (495 D/AC)



BLANC CLASSIQUE 0002



BLANC 0003



NOIR 9999

SO CLASSIC

Por la estética y la textura (705 S)



BLANC OPTIQUE 0001



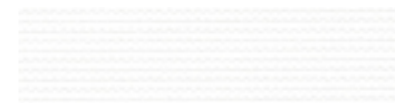
BLANC CLASSIQUE 0002



NOIR 9999

SO ACOUSTIC ANTIBACTERIAL

Tejido acústico y antibacteriano (495 DAB)



BLANC 0003

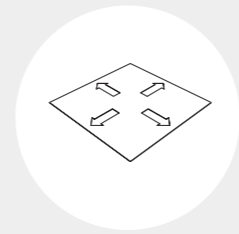


PROPIEDES

DEL SISTEMA

ACÚSTICA, PROPIEDES TÉCNICAS Y DIAGRAMAS DE INSTALACIÓN

- 32 Ecophon So Acoustic
- 35 Ecophon So Classic
- 37 Ecophon So Acoustic Antibacterial



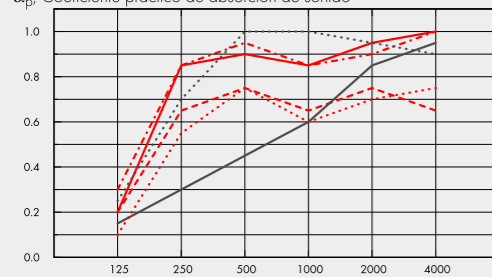
Ecophon Clipso™ So Acoustic

Acústica: Clipso es instalado habitualmente con un absorbente por detrás. En la información que figura a continuación, GW40 significa lana de vidrio de 40mm de espesor, LA10 es un absorbente PET de 10mm de espesor, etc.

Absorción de sonido:

Resultados de ensayo de absorción acústica según EN ISO 354. Clasificación conforme a EN ISO 11654, y evaluación de valores de Coeficiente de Reducción de Ruido (NRC) y Media de Absorción del Sonido (SAA) según ASTM C 423.

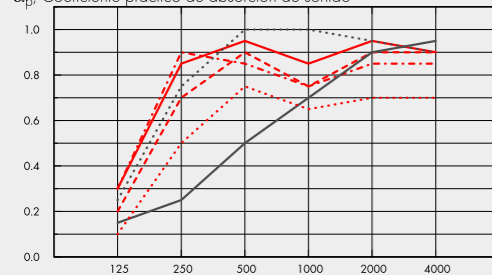
α_p , Coeficiente práctico de absorción de sonido



- So Acoustic 495AC GW40, 200 mm o.d.s.
- - So Acoustic 495AC GW20, 200 mm o.d.s.
- - So Acoustic 495AC LA50, 200 mm o.d.s.
- - - So Acoustic 495AC LA50, 55mm o.d.s.
- So Acoustic 495AC LA10, 10mm o.d.s.
- - - So Acoustic 495AC no absorber, 200mm o.d.s.

Frecuencia Hz o.d.s = g.t.s. = grosor total del sistema

α_p , Coeficiente práctico de absorción de sonido



- So Acoustic 495D GW40, 200 mm o.d.s.
- - So Acoustic 495D GW20, 200 mm o.d.s.
- - So Acoustic 495D LA50, 155mm o.d.s.
- - - So Acoustic 495D LA50, 55mm o.d.s.
- So Acoustic 495D LA10, 10mm o.d.s.
- - - So Acoustic 495D no absorber, 200mm o.d.s.

Frecuencia Hz o.d.s = g.t.s. = grosor total del sistema

	Gr mm	g.t.s. mm	α_p , Coeficiente práctico de absorción de sonido						α_w	Clase de absorción de sonido
			125 Hz	250 Hz	500 Hz	1000 Hz	2000 Hz	4000 Hz		
495AC GW40	40	200	0.20	0.85	0.90	0.85	0.95	1.00	0.90	A
495AC GW20	20	200	0.20	0.65	0.75	0.65	0.75	0.65	0.75	C
495AC LA50	50	200	0.30	0.85	0.95	0.85	0.90	1.00	0.90	A
495AC LA50	50	55	0.25	0.70	1.00	1.00	0.95	0.90	0.95	A
495AC LA10	10	10	0.15	0.30	0.45	0.60	0.85	0.95	0.50	D
495AC	0	200	0.10	0.55	0.75	0.60	0.70	0.75	0.70	C
495D GW40	40	200	0.30	0.85	0.95	0.85	0.95	0.90	0.95	A
495D GW20	20	200	0.20	0.70	0.90	0.75	0.90	0.90	0.85	B
495D	50	200	0.30	0.90	0.85	0.75	0.85	0.85	0.85	B
495D LA50	50	55	0.25	0.75	1.00	1.00	0.95	0.90	1.00	A
495D LA10	10	10	0.15	0.25	0.50	0.70	0.90	0.95	0.50	D
495D	0	200	0.10	0.50	0.75	0.65	0.70	0.70	0.70	C

	Gr mm	g.t.s. mm	NRC	SAA
495AC GW40	40	200	0.90	0.90
495AC LA50	50	200	0.90	0.89
495AC	0	200	0.65	0.65
495D	50	200	0.85	0.83
495D	0	200	0.65	0.65

Calidad del aire interior:

Certificado / Sello	Clipso Technical Fabric	Clipso LA absorber	Ecophon acoustic board for Clipso
Eurofins Indoor Air Comfort®	IAC Gold	-	IAC Gold
French VOC	A+	A+	A+
Greenguard	Gold	-	-

Seguridad contra incendios: Europa: EN 13501-1, B-s1,d0, Organización Marítima Internacional: Resoluciones MSC.307(88) y MSC.61(67), Módulos B y D (495D),

Resistencia a la humedad: Estabilidad dimensional bajo condiciones de humedad: EN 14716 (apéndice C), 0% (MD), 0% (CMD) (495D), Estabilidad dimensional bajo condiciones de calor: EN 12280-1 (30 min, 60°C), 0% (MD), 0% (CMD) (495D, 495AC), Tasa de transmisión de vapor de agua: ISO 2528 (38°C, 90% RH), 1901 g/m² (495D) 2104 g/m² (495AC),

Apariencia Visual: Mate, liso y uniforme. 495D White, muestra de color más próxima RAL 9016.

Limpieza: Use Clipso kit de limpieza recomendado. Alternativamente, se pueden usar otros agentes de limpieza de pH neutro con un paño suave, siempre que se haya probado previamente en un trozo de desperdicio o en un área no visible del tejido..

Resistencia al moho y a las bacterias: ISO 846 A: 0, ISO 846 C: 0,

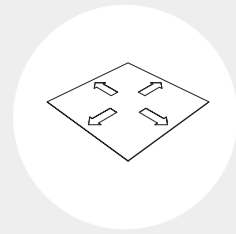
Accesibilidad: El sistema soporta la instalación de puntos de registros.

Instalación: Instalado con perfiles Clipso según diagramas de instalación y dibujos de ayuda.

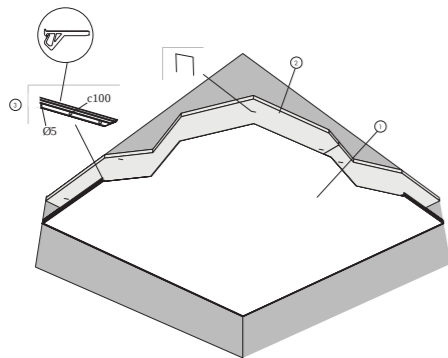
Peso del sistema: 495D: peso 230 g/m² ± 10% (ISO 2286-2). 495AC: peso 250 g/m² ± 10% (ISO 2286-2).

Propiedades mecánicas: La carga adicional (iluminación, ventilación, etc.) debe ser trasladada al elemento portante. Resistencia a tracción: ISO 1421 , 30 daN/5 cm (MD), 54 daN/5 cm (CMD) (495D) 29 daN/5 cm (MD), 107 daN/5 cm (CMD) (495AC), Resistencia al desgarre: EN 1875-3, 8.9 daN (MD), 15.9 daN (CMD) (495D) 10.8 daN (MD), 17.7 daN (CMD) (495AC),

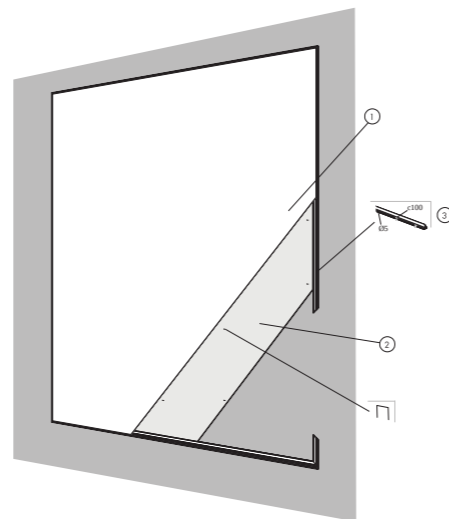
CE: Los tejidos técnicos Clipso cuentan con el marcado CE de acuerdo con la legislación de armonización europea EN13964:2014. Los productos de construcción con marcado CE están cubiertos por la declaración de Prestaciones (DdP) que permite a los clientes y usuarios comparar fácilmente el rendimiento de los productos disponibles en el mercado europeo.



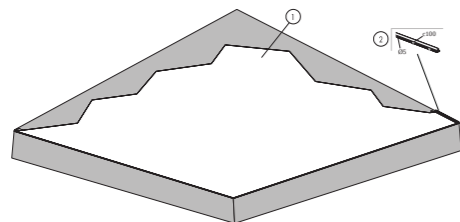
M565
Diagrama de instalación (M565) para Clipso SO Acoustic con absorbente acústico, aplicación en techos con perfiles PCW



M566
Diagrama de instalación (M566) para Clipso SO Acoustic, aplicación en pared con perfiles PCC



M571
Diagrama de instalación (M571) para Clipso SO Acoustic, aplicación en techo con perfiles PCC



Ecophon Clipso™ So Classic

Calidad del aire interior:

Certificado / Sello	Clipso Technical Fabric	Clipso LA absorber	Ecophon acoustic board for Clipso
Eurofins Indoor Air Comfort®	IAC Gold	-	IAC Gold
French VOC	A+	A+	A+
Greenguard	Gold	-	-

Seguridad contra incendios: Europa: EN 13501-1, B-s1,d0, Organización Marítima Internacional: Resoluciones MSC.307(88) y MSC.61(67), Módulos B y D,

Resistencia a la humedad: Estabilidad dimensional bajo condiciones de humedad: EN 14716 (appendix C), 0% (MD), 0% (CMD), Estabilidad dimensional bajo condiciones de calor: EN 12280-1 (30 min, 60°C), 0% (MD), 0% (CMD), Tasa de transmisión de vapor de agua: ISO 2528 (38°C, 90% RH), 1184 g/m²,

Apariencia Visual: Mate, liso y uniforme. Optical white, muestra de color más próxima RAL 9016.

Limpieza: Use Clipso kit de limpieza recomendado. Alternativamente, se pueden usar otros agentes de limpieza de pH neutro con un paño suave, siempre que se haya probado previamente en un trozo de desperdicio o en un área no visible del tejido..

Resistencia al moho y a las bacterias: ISO 846 A: 0, ISO 846 C: 0,

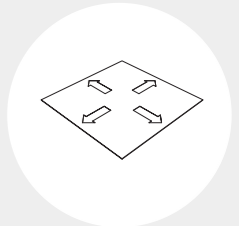
Accesibilidad: El sistema soporta la instalación de puntos de registros.

Instalación: Instalado con perfiles Clipso según diagramas de instalación y dibujos de ayuda.

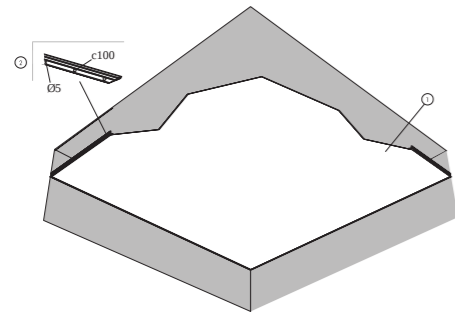
Peso del sistema: Peso: 250 g/m² ± 10% (ISO 2286-2).

Propiedades mecánicas: La carga adicional (iluminación, ventilación, etc.) debe ser trasladada al elemento portante. Resistencia a tracción: ISO 1421 , 28 daN/5 cm (MD), 62 daN/5 cm (CMD), Resistencia al desgarre: EN 1875-3, 3.7 daN (MD), 6.0 daN (CMD),

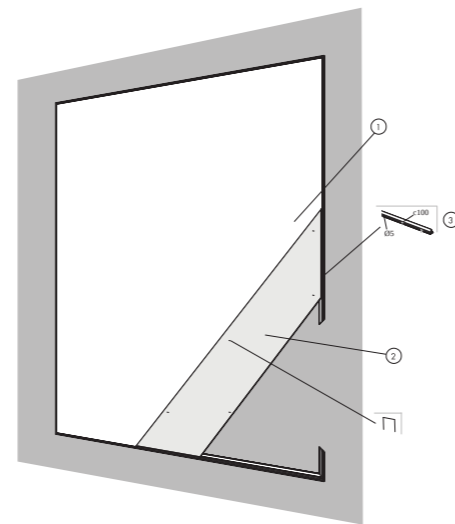
CE: Los tejidos técnicos Clipso cuentan con el marcado CE de acuerdo con la legislación de armonización europea EN13964:2014. Los productos de construcción con marcado CE están cubiertos por la declaración de Prestaciones (DdP) que permite a los clientes y usuarios comparar fácilmente el rendimiento de los productos disponibles en el mercado europeo.



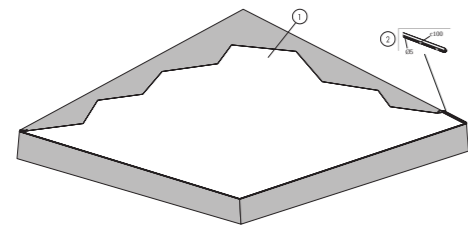
M569
Diagrama de instalación (M569) para Clipso SO Classic, aplicación en techo con perfiles PCW



M570
Diagrama de instalación (M570) para Clipso SO Classic, aplicación en pared



M572
Diagrama de instalación (M572) para Clipso SO Classic, aplicación en techo con perfiles PCC

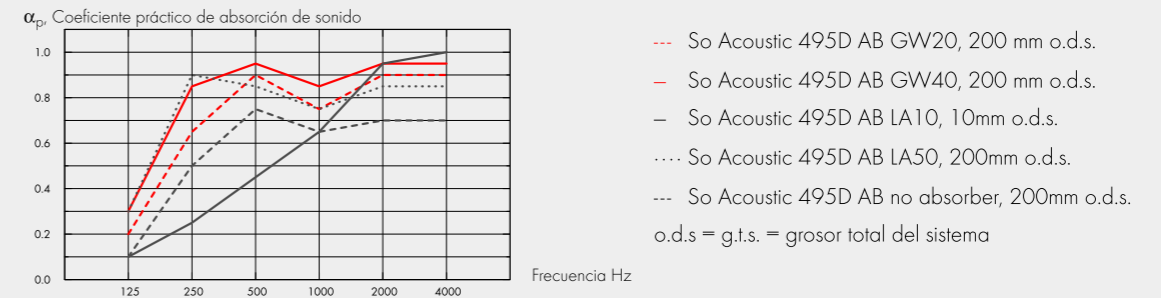


Ecophon Clipso™ So Acoustic Antibacterial

Acústica:

Absorción de sonido:

Resultados de ensayo según EN ISO 354. Clasificación según EN ISO 11654.



	Gr mm	g.t.s. mm	α_p Coeficiente práctico de absorción de sonido						α_w	Clase de absorción de sonido
			125 Hz	250 Hz	500 Hz	1000 Hz	2000 Hz	4000 Hz		
495D AB GW20	20	200	0.20	0.65	0.90	0.75	0.90	0.90	0.85	B
495D AB GW40	40	200	0.30	0.85	0.95	0.85	0.95	0.95	0.95	A
495D AB LA10	10	10	0.10	0.25	0.45	0.65	0.95	1.00	0.50	D
495D AB LA50	50	200	0.30	0.90	0.85	0.75	0.85	0.85	0.85	B
495D AB	0	200	0.10	0.50	0.75	0.65	0.70	0.70	0.70	C

	Gr mm	g.t.s. mm	NRC	SAA
495D AB LA10	10	10	0.60	0.57
495D AB LA50	50	200	0.85	0.83
495D AB	0	200	0.65	0.65

Calidad del aire interior:

Certificado / Sello	Clipso Technical Fabric	Clipso LA absorber	Ecophon acoustic board for Clipso
Eurofins Indoor Air Comfort®	IAC Gold	-	IAC Gold
French VOC	A+	A+	A+
Greenguard	Gold	-	-

Seguridad contra incendios: Europe: EN 13501-1, B-s1,d0,

Resistencia a la humedad: Estabilidad dimensional bajo condiciones de humedad: EN 14716 (appendix C), 0% (MD), 0% (CMD), Estabilidad dimensional bajo condiciones de calor: EN 12280-1 (30 min, 60°C), 0% (MD), 0% (CMD), Tasa de transmisión de vapor de agua: ISO 2528 (38°C, 90% RH), 1084 g/m²,

Apariencia Visual: Mate, liso y uniforme. Muestra de color más cercana RAL 9016.

Limpieza: Use Clipso kit de limpieza recomendado. Alternativamente, se pueden usar otros agentes de limpieza de pH neutro con un paño suave, siempre que se haya probado previamente en un trozo de desperdicio o en un área no visible del tejido..

Limpieza en profundidad: Limpieza a vapor. Compatible con desinfección luz ultravioleta UV-C , BIFMA HCF 8.1-2019.

Resistencia de la superficie: Producto ensayado según ISO 11998, soporta 200 ciclos.

Resistencia química: Ensayado según ISO 11998. Soporta la limpieza con los siguientes químicos y desinfectantes. Ethanol: Ethanol, 70%, Virkon S: Dipotassium peroxodisulphate; Sulphamidic acid, 1%, Isopropanol: Isopropyl Alcohol, 70%, Anioxy-Spray: Hydrogen peroxide, 5%, Sumabac D10: Quaternary ammonium compound, Sodium carbonate, 1%,

Resistencia al moho y a las bacterias: Función higiénica Sanitized® y tratamiento de protección de material que elimina microorganismos dañinos y proporciona una barrera contra la contaminación, garantiza la limpieza y la seguridad, para aquellos lugares donde sea un requisito a cumplir. ISO 846 A: 0, ISO 846 C: 0, Sanitized® : Conforme,

Accesibilidad: El sistema soporta la instalación de puntos de registros.

Salas blancas: ISO 14644: Particle cleanliness class, ISO 4, NF S 90-351: Microbiological class, M1/area 4, NF S 90-351: Particle elimination kinetics, CP(0,5) 5,

Instalación: Instalado con perfiles Clipso según diagramas de instalación y dibujos de ayuda. Sistema no magnético si se utilizan tornillos de fijación específicos.

Peso del sistema: Peso 230 g/m² ± 10% (ISO 2286-2).

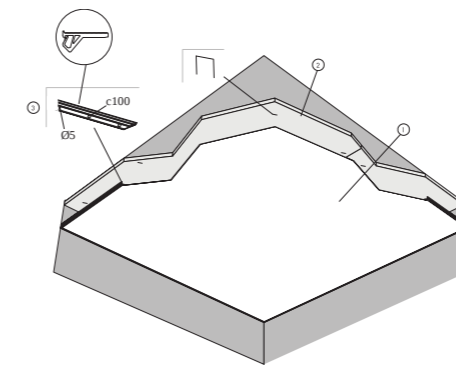
Propiedades mecánicas: La carga adicional (iluminación, ventilación, etc.) debe ser trasladada al elemento portante. Resistencia a tracción: ISO 1421 , 30 daN/5 cm (MD), 54 daN/5 cm (CMD) (495D) 29 daN/5 cm (MD), 107 daN/5 cm (CMD) (495AC), Resistencia al desgarre: EN 1875-3, 8.9 daN (MD), 15.9 daN (CMD) (495D) 10.8 daN (MD), 17.7 daN (CMD) (495AC),

CE: Los tejidos técnicos Clipso cuentan con el marcado CE de acuerdo con la legislación de armonización europea EN13964:2014. Los productos de construcción con marcado CE están cubiertos por la declaración de Prestaciones (DdP) que permite a los clientes y usuarios comparar fácilmente el rendimiento de los productos disponibles en el mercado europeo.

Diagrama de instalación en detalle en www.ecophon.es

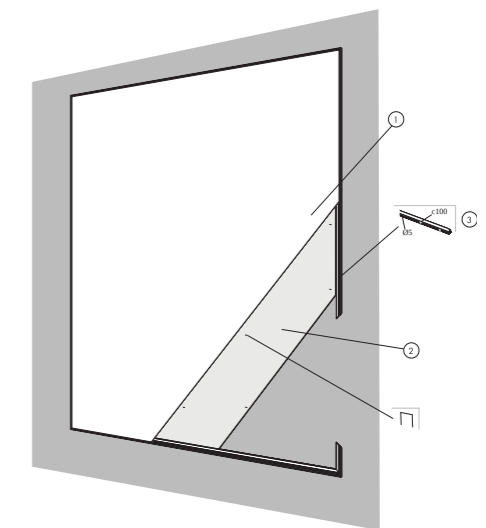
M596

Diagrama de instalación (M596) para Clipso SO Acoustic AB, aplicación en techos con perfiles PCW



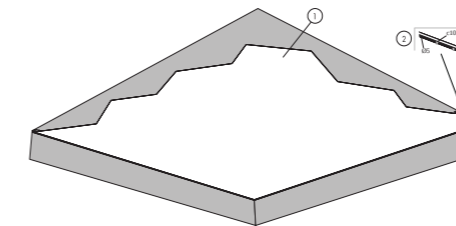
M597

Diagrama de instalación (M597) para Clipso SO Acoustic AB, aplicación en pared con perfiles PCC



M598

Diagrama de instalación (M598) para Clipso SO Acoustic AB, aplicación en techos con perfiles PCC





Ecophon es el proveedor líder de soluciones para entornos acústicos interiores que mejoran el rendimiento laboral, el bienestar y la calidad de vida. Creemos en la diferencia que puede marcar el sonido en nuestras vidas cotidianas y defendemos apasionadamente la importancia de la acústica para el bienestar de las personas, sea cual sea el espacio, la actividad o la necesidad.

El efecto del sonido en las personas es lo que guía todo lo que hacemos. Nos sentimos orgullosos de la herencia sueca y el enfoque humano en el que se fundamenta esa premisa. Tenemos un compromiso absoluto con la transparencia y la sostenibilidad. Y como miembros del grupo Saint-Gobain, contribuimos para hacer del mundo un hogar mejor.