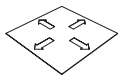


Ecophon Clipso™ So Acoustic

Ecophon Clipso™ So Acoustic 495 D/AC on mikrorei'itetty neulekangas, jossa on tasainen pinnoite. Yhdistä tekstiilipäällinen akustiikkalevyihin vähentääksesi tilan melutasoa. Joustokangas sopii kaikenlaisiin ammatti- ja yksityistiloihin, ja se voidaan asentaa sekä kattoon että seiniin.



JÄRJESTELMÄN TIEDOT



Mitat, mm	x2000	x2500	x3000	x3200	x4000	x5100
Ceiling	•	•	•	•	•	•
Wall	•	•	•	•	•	•
Paksuus (t)	0,4	0,4	0,4	0,4	0,4	0,4
Asennuskuva	M565, M566, M571	M565, M566, M571	M565, M566, M571	M565, M566, M571	M565, M566, M571	M565, M566, M571



Clipso SO Acoustic-järjestelmä.



Clipso ceiling installation with PCW profile.



Clipso seinäsennus PCC-profililla.



Clipso PCC- ja PCW-profiilit.



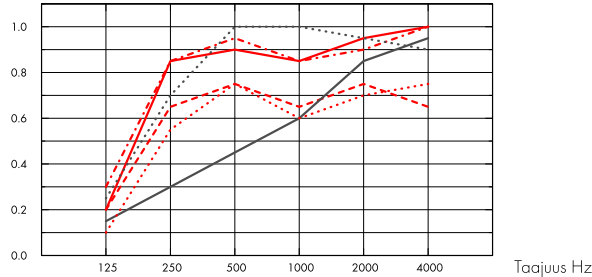
Akustiikka

Clipso asennetaan useimmiten yhdessä äänenvaimentimen kanssa. Alla olevissa tiedoissa GW40 tarkoittaa 40 mm lasivillaa, LA10 tarkoittaa 10 mm PET-materiaalia jne.

Äänenvaimennus:

Testitulokset EN ISO 354 mukaan. Luokitus standardin EN ISO 11654 mukaan sekä NRC- ja SAA-arvot (Noise Reduction Coefficient ja Sound Absorption Average) standardin ASTM C 423 mukaan.

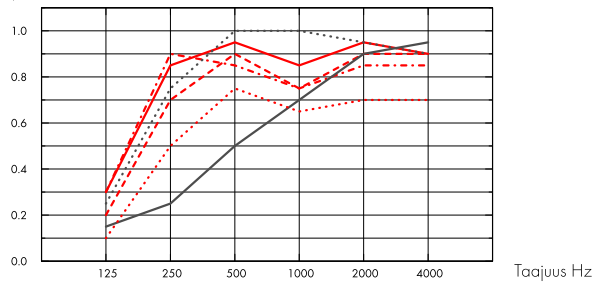
α_p , Todellinen äänenvaimennuskerroin



- So Acoustic 495AC GW40, 200 mm o.d.s.
- So Acoustic 495AC GW20, 200 mm o.d.s.
- - - So Acoustic 495AC LA50, 200 mm o.d.s.
- So Acoustic 495AC LA50, 55mm o.d.s.
- - - So Acoustic 495AC LA10, 10mm o.d.s.
- So Acoustic 495AC no absorber, 200mm o.d.s.

o.d.s = asennuksen kokonaiskorkeus

α_p , Todellinen äänenvaimennuskerroin



- So Acoustic 495D GW40, 200 mm o.d.s.
- So Acoustic 495D GW20, 200 mm o.d.s.
- - - So Acoustic 495D LA50, 155mm o.d.s.
- So Acoustic 495D LA50, 55mm o.d.s.
- - - So Acoustic 495D LA10, 10mm o.d.s.
- So Acoustic 495D no absorber, 200mm o.d.s.

o.d.s = asennuksen kokonaiskorkeus

	t mm	o.d.s. mm	α_p , Todellinen äänenvaimennuskerroin						α_w	Absorptioluokka
			125 Hz	250 Hz	500 Hz	1000 Hz	2000 Hz	4000 Hz		
495AC GW40	40	200	0.20	0.85	0.90	0.85	0.95	1.00	0.90	A
495AC GW20	20	200	0.20	0.65	0.75	0.65	0.75	0.65	0.75	C
495AC LA50	50	200	0.30	0.85	0.95	0.85	0.90	1.00	0.90	A
495AC LA50	50	55	0.25	0.70	1.00	1.00	0.95	0.90	0.95	A
495AC LA10	10	10	0.15	0.30	0.45	0.60	0.85	0.95	0.50	D
495AC	0	200	0.10	0.55	0.75	0.60	0.70	0.75	0.70	C
495D GW40	40	200	0.30	0.85	0.95	0.85	0.95	0.90	0.95	A
495D GW20	20	200	0.20	0.70	0.90	0.75	0.90	0.90	0.85	B
495D	50	200	0.30	0.90	0.85	0.75	0.85	0.85	0.85	B
495D LA50	50	55	0.25	0.75	1.00	1.00	0.95	0.90	1.00	A
495D LA10	10	10	0.15	0.25	0.50	0.70	0.90	0.95	0.50	D
495D	0	200	0.10	0.50	0.75	0.65	0.70	0.70	0.70	C

	t mm	o.d.s. mm	NRC	SAA
495AC GW40	40	200	0.90	0.90
495AC LA50	50	200	0.90	0.89
495AC	0	200	0.65	0.65
495D	50	200	0.85	0.83
495D	0	200	0.65	0.65



Sisäilman laatu

Sertifikaatti / Merkki	Clipso Technical Fabric	Clipso LA absorber	Ecophon acoustic board for Clipso
Eurofins Indoor Air Comfort®	IAC Gold	-	IAC Gold
French VOC	A+	A+	A+
Greenguard	Gold	-	-
M1	Selected colours		•



Ympäristöjalanjälki

	kg CO ₂ equiv/m ²
495D	2,17
495D + LA10	4,32
495D + LA50	8,40
495AC	2,07
495AC + LA10	4,22
495AC + LA50	8,29

Elinkaaren vaiheet EPD:ssa A1 - C4 standardin ISO 14025 / EN 15804 mukaisesti.



Paloturvallisuus

Maa	Standardi/Menetelmä	Luokka
Europe	EN 13501-1	B-s1,d0
International Maritime Organisation	Päätöslauselmat MSC.307(88) ja MSC.61(67)	Moduulit B ja D (495D)



Kosteudenkesto

Ominaisuus	Standard	Suorituskyky
Mittojen vakaus kosteuden vaikutuksesta	EN 14716 (appendix C)	0% (MD), 0% (CMD) (495D)
Mittojen vakaus lämmön vaikutuksen alaisena	EN 12280-1 (30 min, 60°C)	0% (MD), 0% (CMD) (495D, 495AC)
Vesihöyryn läpäisytaaso	ISO 2528 (38°C, 90% RH)	1901 g/m ² (495D) 2104 g/m ² (495AC)



Ulkoasu

Matta, sileä ja yhtenäinen. 495D Valkoinen, lähin värinäyte RAL 9016.



Puhdistettavuus (enimmäismäärä)

Clipso Cleaning Kit:in käyttöä suositellaan. Vaihtoehtoisesti muita pH-neutraaleja puhdistusaineita voidaan käyttää pehmeällä liinalla, jos se on ensin testattu hukkapalalla tai piiloon jäävän kankaan alueella.



Homeen ja bakteerien vastustus

Standardi/Menetelmä	
ISO 846 A	0
ISO 846 C	0



Avattavuus

Järjestelmä tukee tarkastusluukkujen asennusta.



Asennus

Asennettava Clipso-profiileilla asennusohjeiden ja Piirustusavusta löytyvien kuvien mukaisesti.



Järjestelmän paino

495D: Paino 230 g/m² ± 10% (ISO 2286-2). 495AC: Paino 250 g/m² ± 10% (ISO 2286-2).



Mekaaniset ominaisuudet

Ominaisuus	Standardi/Menetelmä	Suorituskyky
Vetolujuus	ISO 1421	30 daN/5 cm (MD), 54 daN/5 cm (CMD) (495D) 29 daN/5 cm (MD), 107 daN/5 cm (CMD) (495AC)
Repäisyjujuus	EN 1875-3	8.9 daN (MD), 15.9 daN (CMD) (495D) 10.8 daN (MD), 17.7 daN (CMD) (495AC)

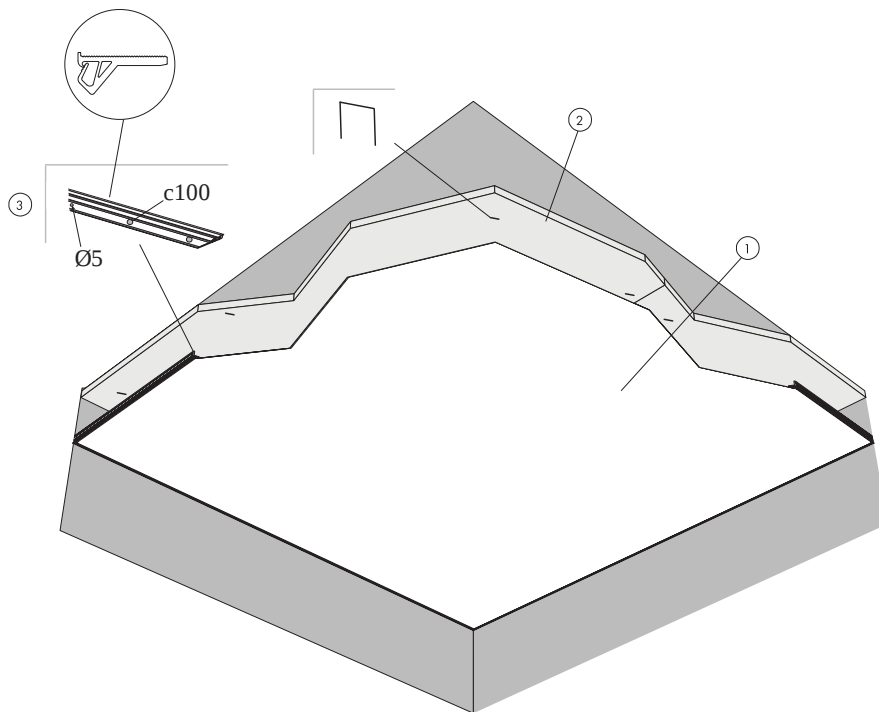
Lisäkuorma (valaistus, tuuletus jne.) tulee ripustaa suoraan kantavaan rakenteeseen.



CE

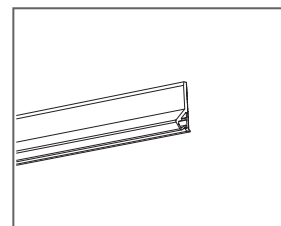
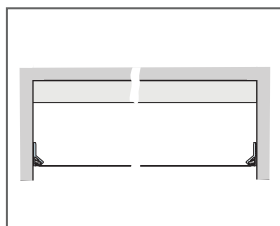
Clipso tekniset kankaat ovat CE-merkittyjä Euroopan yhdenmukaistetun standardin EN14716:2005 mukaisesti. CE-merkityillä rakennusalan tuotteilla on Suoritusasoilmoitus (DOP), jonka avulla asiakkaat ja käyttäjät voivat helposti vertailla Euroopan markkinoilla saatavilla olevien tuotteiden suorituskykyä.

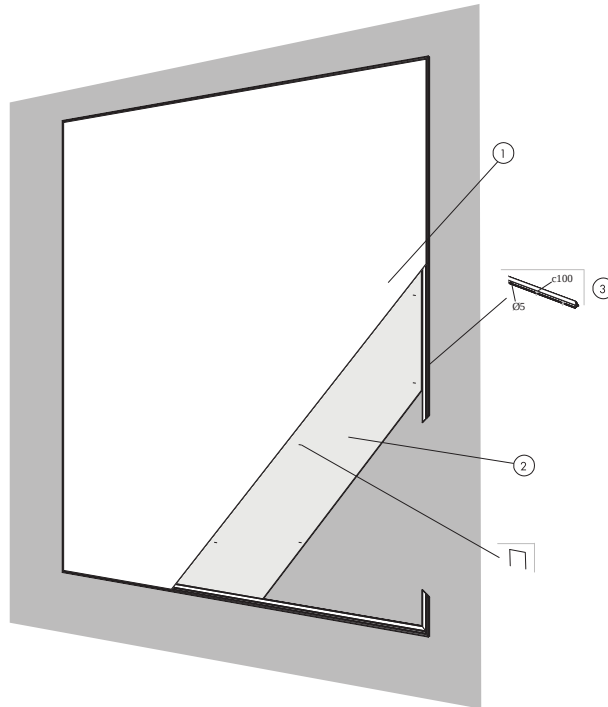
ASENNUSKUVA (M565) CLIPSO SO ACOUSTIC YHDESSÄ AKUSTIIKKALEVYJEN KANSSA, ALAKATTOJÄRJESTELMÄ PCW-PROFIILEILLA



MÄÄRÄLASKELMA (POISLUKIEN HUKKA)

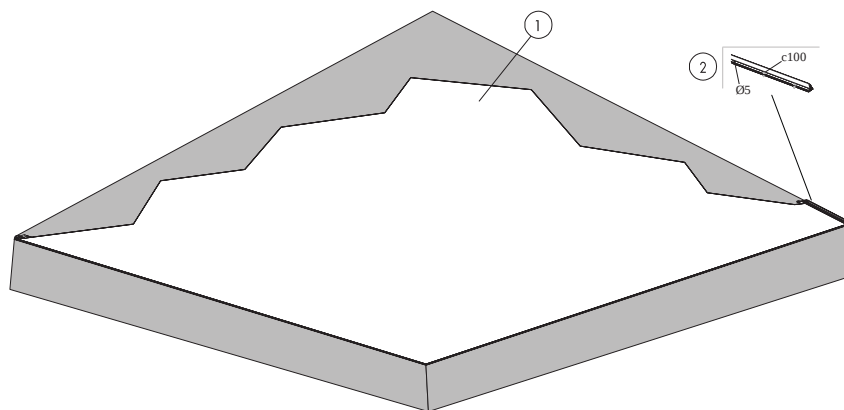
	Mitat, mm					
	x2000	x2500	x3000	x3200	x4000	x5100
1 Clipso 495D, 495AC tekniset kankaat	tarpeen mukaan					
2 Alt 1 - Akustiikkalevyt Clipso järjestelmään (lasivilla)	tarpeen mukaan	-	tarpeen mukaan	-	tarpeen mukaan	tarpeen mukaan
Alt 2 - Akustiikkavaimentimet Clipso järjestelmään (polyesterikuitu)	tarpeen mukaan	-	tarpeen mukaan	-	tarpeen mukaan	tarpeen mukaan
3 Clipso PCW profiilit	tarpeen mukaan	tarpeen mukaan	tarpeen mukaan	-	tarpeen mukaan	tarpeen mukaan
Asennus- ja huoltotarvikkeet Clipso-tekniisille kankailla	-	-	-	-	-	-





MÄÄRÄLASKELMA (POISLUKIEN HUKKA)

	Mitat, mm					
	x2000	x2500	x3000	x3200	x4000	x5100
1 Clipso 495D, 495AC tekniset kankaat	tarpeen mukaan					
2 Seinävaimentimet Clipso-tekaisille kankaille	tarpeen mukaan	tarpeen mukaan	tarpeen mukaan	-	tarpeen mukaan	tarpeen mukaan
3 Clipso PCC profiilit	tarpeen mukaan	tarpeen mukaan	tarpeen mukaan	-	tarpeen mukaan	tarpeen mukaan
Asennus- ja huoltotarvikkeet Clipso-tekaisille kankaille	-	-	-	-	-	-



MÄÄRÄLASKELMA (POISLUKIEN HUKKA)

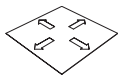
	Mitat, mm					
	x2000	x2500	x3000	x3200	x4000	x5100
1 Clipso 495D, 495AC tekniset kankaat	tarpeen mukaan					
2 Clipso PCC profiilit	tarpeen mukaan	tarpeen mukaan	tarpeen mukaan	-	tarpeen mukaan	tarpeen mukaan
Asennus- ja huoltotarvikkeet Clipso-tekniisille kankailla	-	-	-	-	-	-

Ecophon Clipso™ So Classic

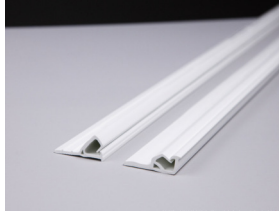
Ecophon Clipso™ So Classic 705 S on tekstiilikangas, jossa on tasainen pinnoite ja ajaton, neutraali eleganssi. Clipso So Classic 705 S soveltuu erinomaisesti pintaverhoiluratkaisuksi niin asumis- kuin muihin tiloihin. Järjestelmä tarjoaa saumattoman ilmeen asennuksen sekä kattoon että seiniin.



JÄRJESTELMÄN TIEDOT



Miitat, mm	x2000	x2500	x3200	x4000	x4500	x5100
Ceiling	•	•	•	•	•	•
Wall	•	•	•	•	•	•
Paksuus (t)	0,3	0,3	0,3	0,3	0,3	0,3
Asennuskuva	M569, M570, M572	M569, M570, M572	M569, M570, M572	M569, M570, M572	M569, M570, M572	M569, M570, M572



Clipso PCC- ja PCW-profiilit.



Clipso alakattoasennus PCW-profiililla.



Clipso seinäasennus PCC-profiililla.



Clipso tekninen kangas.



Sisäilman laatu

Sertifikaatti / Merkki	Clipso Technical Fabric	Clipso LA absorber	Ecophon acoustic board for Clipso
Eurofins Indoor Air Comfort®	IAC Gold	-	IAC Gold
French VOC	A+	A+	A+
Greenguard	Gold	-	-



Ympäristöjalanjälki

	kg CO ₂ equiv/m ²
705S	2,27

Elinkaaren vaiheet EPD:ssa A1 - C4 standardin ISO 14025 / EN 15804 mukaisesti.



Paloturvallisuus

Maa	Standardi/Menetelmä	Luokka
Europe	EN 13501-1	B-s1,d0
International Maritime Organisation	Päätöslauselmat MSC.307(88) ja MSC.61(67)	Moduulit B ja D



Kosteudenkesto

Ominaisuus	Standardi/Menetelmä	Suorituskyky
Mittojen vakaus kosteuden vaikutuksesta	EN 14716 (appendix C)	0% (MD), 0% (CMD)
Mittojen vakaus lämmön vaikutuksen alaisena	EN 12280-1 (30 min, 60°C)	0% (MD), 0% (CMD)
Vesihöyryn läpäisytaaso	ISO 2528 (38°C, 90% RH)	1184 g/m ²



Ulkoasu

Matta, sileä ja yhtenäinen. Optical white, lähin värinäyte RAL 9016.



Puhdistettavuus (enimmäismäärä)

Clipso Cleaning Kit:in käyttöä suositellaan. Vaihtoehtoisesti muita pH-neutraaleja puhdistusaineita voidaan käyttää pehmeällä liinalla, jos se on ensin testattu hukkapolalla tai piiloon jäävän kankaan alueella.



Homeen ja bakteerien vastustus

Standardi/Menetelmä	
ISO 846 A	0
ISO 846 C	0



Avattavuus

Järjestelmä tukee tarkastusluukkujen asennusta.



Asennus

Asennettava Clipso-profiileilla asennusohjeiden ja Piirustusavusta löytyvien kuvien mukaisesti.



Järjestelmän paino

Paino 250 g/m² ± 10% (ISO 2286-2).



Mekaaniset ominaisuudet

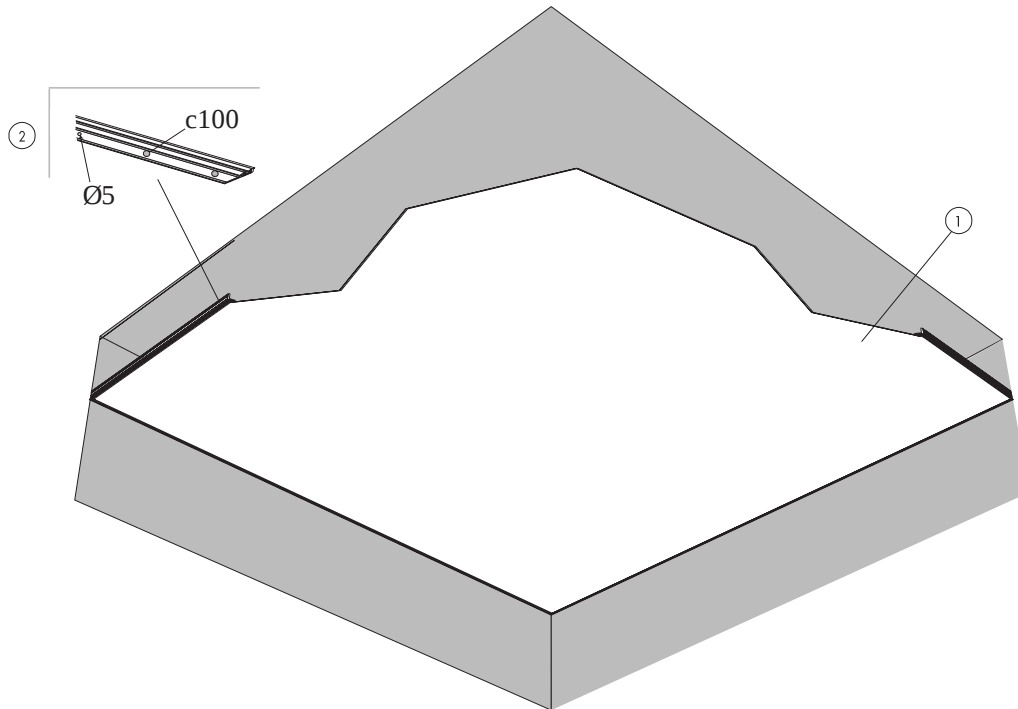
Ominaisuus	Standardi/Menetelmä	Suorituskyky
Vetolujuus	ISO 1421	28 daN/5 cm (MD), 62 daN/5 cm (CMD)
Repäisyjujuus	EN 1875-3	3.7 daN (MD), 6.0 daN (CMD)

Lisäkuorma (valaistus, tuuletus jne.) tulee ripustaa suoraan kantavaan rakenteeseen.



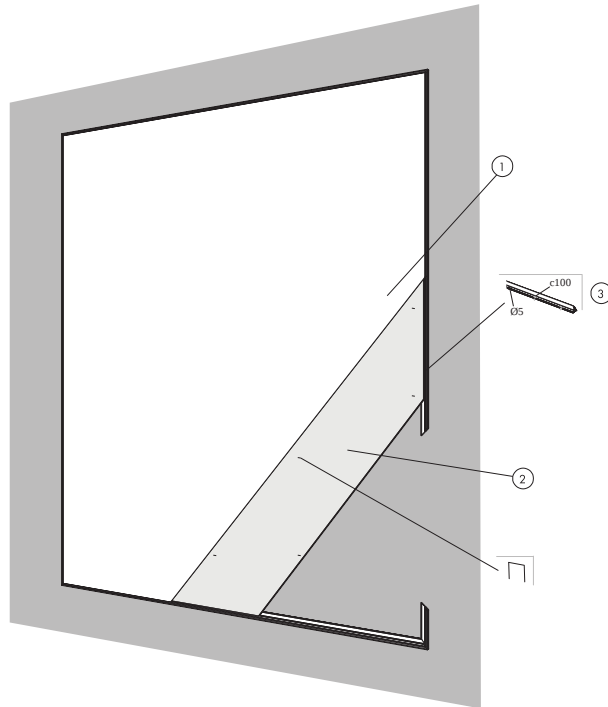
CE

Clipso tekniset kankaat ovat CE-merkittyjä Euroopan yhdenmukaistetun standardin EN14716:2005 mukaisesti. CE-merkityillä rakennusalan tuotteilla on Suoritusasoilmoitus (DOP), jonka avulla asiakkaat ja käyttäjät voivat helposti vertailla Euroopan markkinoilla saatavilla olevien tuotteiden suorituskykyä.



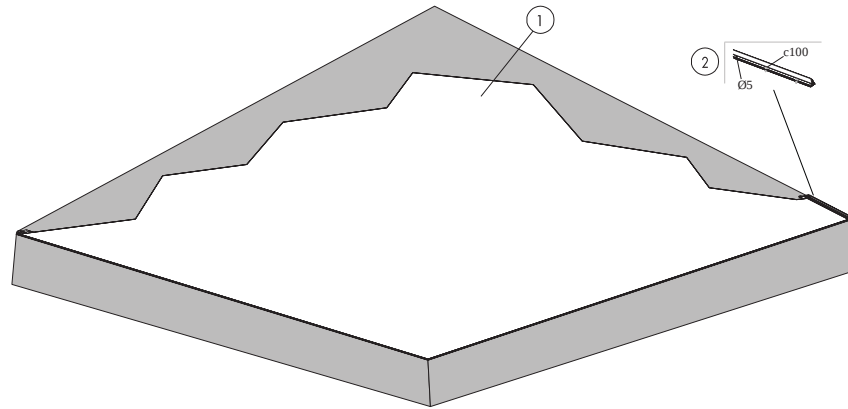
MÄÄRÄLASKELMA (POISLUKIEN HUKKA)

	Mitat, mm					
	x2000	x2500	x3200	x4000	x4500	x5100
1 Clipso 705S tekninen kangas	tarpeen mukaan					
2 Clipso PCW profiilit	tarpeen mukaan	tarpeen mukaan	-	tarpeen mukaan	tarpeen mukaan	tarpeen mukaan
Asennus- ja huoltotarvikkeet Clipso-tekaisille kankailla	-	-	-	-	-	-



MÄÄRÄLASKELMA (POISLUKIEN HUKKA)

	Mitat, mm					
	x2000	x2500	x3200	x4000	x4500	x5100
1 Clipso 705S tekninen kangas	tarpeen mukaan					
2 Seinävaimentimet Clipso-teknisille kankailla	tarpeen mukaan	tarpeen mukaan	-	tarpeen mukaan	tarpeen mukaan	tarpeen mukaan
3 Clipso PCC profiilit	tarpeen mukaan	tarpeen mukaan	-	tarpeen mukaan	tarpeen mukaan	tarpeen mukaan
Asennus- ja huoltotarvikkeet Clipso-teknisille kankailla	-	-	-	-	-	-



MÄÄRÄLASKELMA (POISLUKIEN HUKKA)

	Mitat, mm					
	x2000	x2500	x3200	x4000	x4500	x5100
1 Clipso 705S tekninen kangas	tarpeen mukaan					
2 Clipso PCC profiilit	tarpeen mukaan	tarpeen mukaan	-	tarpeen mukaan	tarpeen mukaan	tarpeen mukaan
Asennus- ja huoltotarvikkeet Clipso-tekaisille kankailla	-	-	-	-	-	-