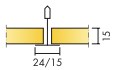


Ecophon Opta A

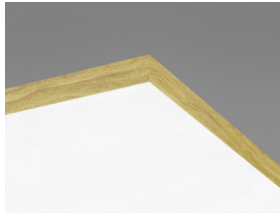


Andreas Vesalius-Gymnasium, Wesel, Germany

SÜSTEEMI INFO



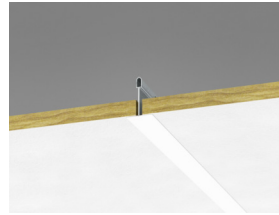
| | | |
|-----------------|---------|----------|
| Mõõdud, mm | 600x600 | 1200x600 |
| T15 | • | • |
| T24 | • | • |
| Paksus (t) | 15 | 15 |
| Paigaldusjoonis | M360 | M360 |



Opta A plaat



Opta A süsteem ja Connect T24



Opta A süsteemi seksioon koos Connect T24

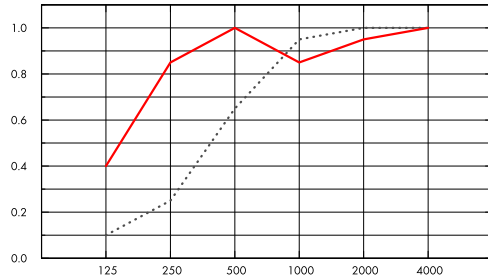
Akustika



Heli neeldumine:

Testitulemused vastavalt: EN ISO 354. Klassifikatsioon vastavalt: EN ISO 11654.

α_p , Praktiline helineelduvustegur



.... Opta A 15 mm, 50 mm o.d.s.

— Opta A 15 mm, 200 mm o.d.s.

o.d.s = üldine süsteemi sügavus

| t mm | o.d.s. mm | α_p , Praktiline helineelduvustegur | | | | | | α_w | Helineeldumisklass |
|---------|-----------|--|--------|--------|---------|---------|---------|------------|--------------------|
| | | 125 Hz | 250 Hz | 500 Hz | 1000 Hz | 2000 Hz | 4000 Hz | | |
| 15 | 50 | 0.10 | 0.25 | 0.65 | 0.95 | 1.00 | 1.00 | 0.55 | D |
| 15 | 200 | 0.40 | 0.85 | 1.00 | 0.85 | 0.95 | 1.00 | 0.95 | A |

| t mm | o.d.s. mm | NRC | SAA |
|---------|-----------|------|------|
| 15 | 50 | 0.75 | 0.74 |
| 15 | 400 | 0.85 | 0.87 |

| t mm | AC(1.5) |
|---------|---------|
| 15 | 190 |

Artikulaatsiooniklass, ASTM E1111, ASTM E1110

Siseõhu kvaliteet



| Sertifikaat / Märgis | |
|------------------------------|----------|
| Eurofins Indoor Air Comfort® | IAC Gold |
| Prantsusmaa LOÜ | A+ |
| Soome M1 | • |



Taaskasutus



| | |
|---|--------------------------|
| Minimaalne tarbijajärgne taaskasutatud materjal | 53% |
| Taaskasutus | Täielikult taaskasutatav |



Ökoloogiline jalajälg

| | kg CO ₂ equiv/m ² |
|--------|--|
| Opta A | 1,48 (Opta tootepere EPD vastavalt standardile ISO 14025 / EN 15804) |

Elutsükli etapid A1 kuni C4 EPD-st, vastavalt standardile ISO 14025 / EN 15804



Tuleohutus

| Maa | Fire standard | Klass | A2-s1,d0 |
|---------|---------------|----------|----------|
| Euroopa | EN 13501-1 | A2-s1,d0 | |



Niiskuskindlus

Testitud C-klassi puhul, suhteline õhuniiskus 95% ja 30°C, vastavalt EN 13964:2014



Valguspeegeldus

White 190, lähim NSC värvinäidis S 1000-N, 80% valguspeegeldus. Mitteotsese valgustuse korral toote klaaskiudvildist pind võib paista laigulisena. Väikesed värvierinevused võimalikud.



Puhastatavus

Iganädalane tolmu võtmine ja puhastamine tolmuimejaga.



Avatavus

Plaadid on kergesti avatavad. Minimaalne avamise kõrgus vastavalt paigaldusjoonistele.



Paigaldus

Paigaldus vastavalt paigaldusjoonistele, -juhenditele ja Drawing Aid järgi. (Plaadid paigaldada vastavalt noolte suunale plaatide tagaküljel.)



Süsteemi kaal

| | kg/m ² |
|------------------------------|-------------------|
| Opta A | 1,1 |
| Opta A + Connect grid system | 2,1 |

Kaalu teave on indikatiivne ja võib muutuda.



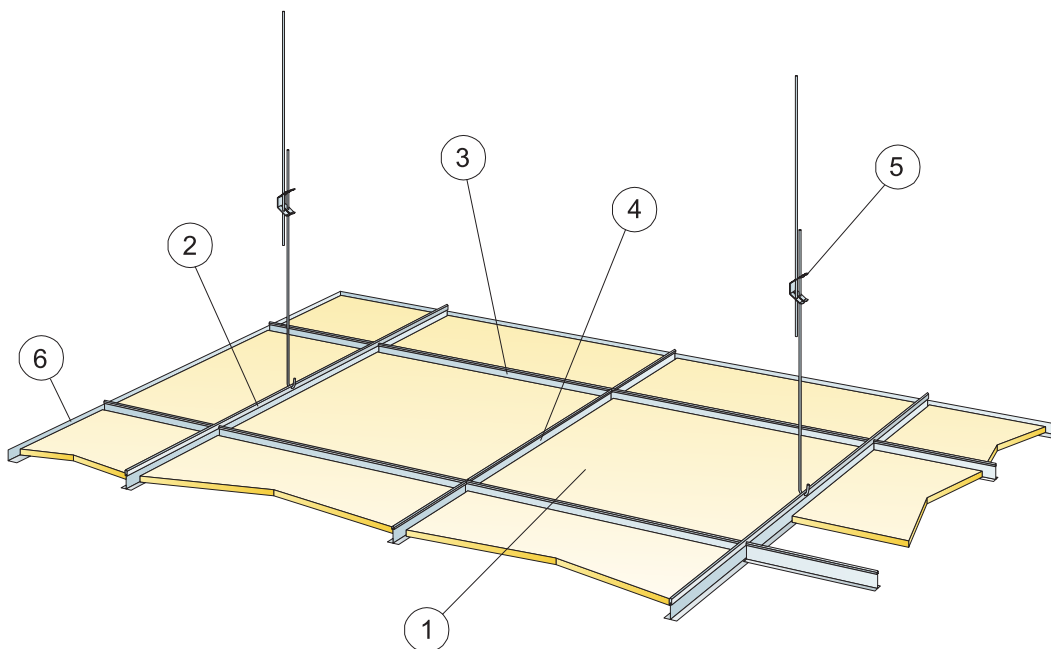
Mehaanilised omadused

Infot Max punktkoormuse ja Min koormuskandevõime kohta vaata tabelist; tehnilisi tingimusi ja mehaanilisi omadusi vaata www.ecophon.ee.



CE

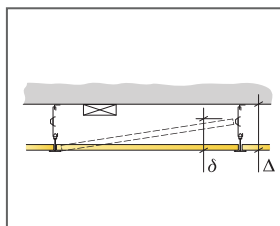
Ecophoni laesüsteemid on CE-märgisega vastavalt Euroopa standardile EN 13964: 2014. CE-märgisega ehitustooted on hõlmatud toimivusdeklaratsiooniga (Declarations of Performance - DOP), mis võimaldab klientidel ja kasutajatel kergesti võrrelda Euroopa turul olevaid tooteid.



© Ecophon Group

KOGUSTE SPETSIFIKATSIOON (VALEMI JÄRGI)

| | Mõõdud, mm | |
|---|----------------------|---------------------|
| | 600x600 | 1200x600 |
| 1 Opta A | 2,8/m ² | 1,4/m ² |
| 2 Connect T24 või T15 kandur, paigaldus 1200 mm tagant (max. kaugus seinast 600 mm, võib pikendada kuni 1200 mm kui kanduri ja seina vahel ei ole punktkoormust). | 0,9m/m ² | 0,9m/m ² |
| 3 Connect T24 või T15 vaheliist, L=1200 mm, paigaldus 600 mm tagant | 1,7m/m ² | 1,7m/m ² |
| 4 Connect T24 või T15 vaheliist, L=600 mm | 0,9m/m ² | - |
| 5 Connect reguleeritav riputi, paigaldus 1200 mm tagant (max kaugus seinast 600 mm) | 0,7/m ² | 0,7/m ² |
| 6 Connect L-servaliist, kinnitus 300 mm tagant | vastavalt vajadusele | |
| Δ Min. süsteemi paigalduskõrgus: 100 mm | - | - |
| δ Min. avamise kõrgus: 120 mm | - | - |



Vaata koguste spetsifikatsiooni

| Mõõdud, mm | Max punktkoormus (N) | Max punktkoormuse kestvus (N) |
|-------------|----------------------|-------------------------------|
| 600x600x15 | 30 | 160 |
| 1200x600x15 | 30 | 160 |

Punktikoormus/Punktikoormuse kestvus

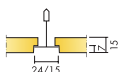
Ecophon Opta E

Ecophon Opta™ E-l on süvistatud nähtava liistuga ja astmega servatüübiga, mis loob varjuefektiga lae ja rõhutab iga plaati ning varjab osaliselt liistusüsteemi. Rakenduste jaoks, mis nõuavad lihtsalt paigaldatavat ripplage ja mis vastavad põhilistele funktsionaalsetele nõuetele.



Woonline, Netherlands

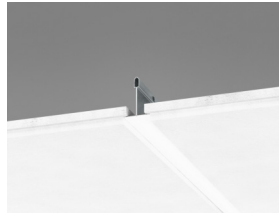
SÜSTEEMI INFO



| | | |
|-----------------|---------|----------|
| Mõõdud, mm | 600x600 | 1200x600 |
| T15 | • | • |
| T24 | • | • |
| Paksus (t) | 15 | 15 |
| Paigaldusjoonis | M140 | M140 |



Opta E plaat



Opta E süsteemi seksioon koos Connect T24



Opta E süsteem ja Connect T24

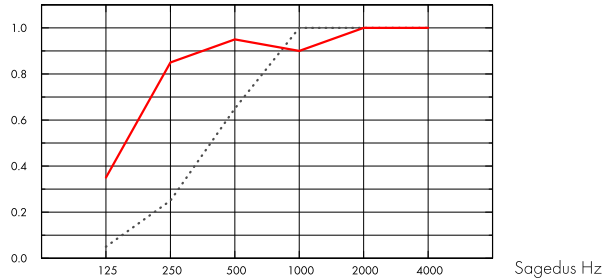
Akustika



Heli neeldumine:

Testitulemused vastavalt: EN ISO 354. Klassifikatsioon vastavalt: EN ISO 11654.

α_p , Praktiline helineelduvustegur



... Opta E 15 mm, 60 mm o.d.s.

— Opta E 15 mm, 200 mm o.d.s.

o.d.s = üldine süsteemi sügavus

| t mm | o.d.s. mm | α_p , Praktiline helineelduvustegur | | | | | | α_w | Helineeldumisklass |
|---------|-----------|--|--------|--------|---------|---------|---------|------------|--------------------|
| | | 125 Hz | 250 Hz | 500 Hz | 1000 Hz | 2000 Hz | 4000 Hz | | |
| 15 | 60 | 0.05 | 0.25 | 0.65 | 1.00 | 1.00 | 1.00 | 0.55 | D |
| 15 | 200 | 0.35 | 0.85 | 0.95 | 0.90 | 1.00 | 1.00 | 0.95 | A |

| t mm | o.d.s. mm | NRC | SAA |
|---------|-----------|------|------|
| 15 | 60 | 0.75 | 0.74 |
| 15 | 200 | 0.95 | 0.92 |

Siseõhu kvaliteet



| Sertifikaat / Märgis | 600x600, 1200x600 |
|------------------------------|-------------------|
| Eurofins Indoor Air Comfort® | IAC Gold |
| French VOC | A+ |



Ökoloogiline jalajälg



| | kg CO ₂ equiv/m ² |
|--------|--|
| Opta E | 2,03 (Opta tootepere EPD vastavalt standardile ISO 14025 / EN 15804) |

Elutsükli etapid A1 kuni C4 EPD-st, vastavalt standardile ISO 14025 / EN 15804

Taaskasutus



| | |
|---|--------------------------|
| Minimaalne tarbijajärgne taaskasutatud materjal | 51% |
| Taaskasutus | Täielikult taaskasutatav |



Tuleohutus

| Maa | Klass |
|---------|------------|
| Euroopa | EN 13501-1 |
| | A2-s1,d0 |

Plaadi klaasvillast südamikku on testitud ja klassifitseeritud kui mittepõlev vastavalt EN ISO 1182.



Niiskuskindlus

Testitud C-klassi puhul, suhteline õhuniiskus 95% ja 30°C, vastavalt EN 13964:2014



Valguspeegeldus

White 190, lähim NSC värvinäidis S 1000-N, 80% valguspeegeldus. Mitteotsese valgustuse korral toote klaaskiudvildist pind võib paista laigulisena. Väikesed värvierinevused võimalikud.



Puhastatavus

Iganädalane tolmu võtmine ja puhastamine tolmuimejaga.



Avatavus

Plaadid on kergesti avatavad. Minimaalne avamise kõrgus vastavalt paigaldusjoonistele.



Paigaldus

Paigaldus vastavalt paigaldusjoonistele, -juhenditele ja Drawing Aid järgi. (Plaadid paigaldada vastavalt noolte suunale plaatide tagaküljel.)



Süsteemi kaal

| | kg/m ² |
|------------------------------|-------------------|
| Opta E | 1,2 |
| Opta E + Connect grid system | 2,2 |

Kaaluteave on soovituslik ja võib muutuda.



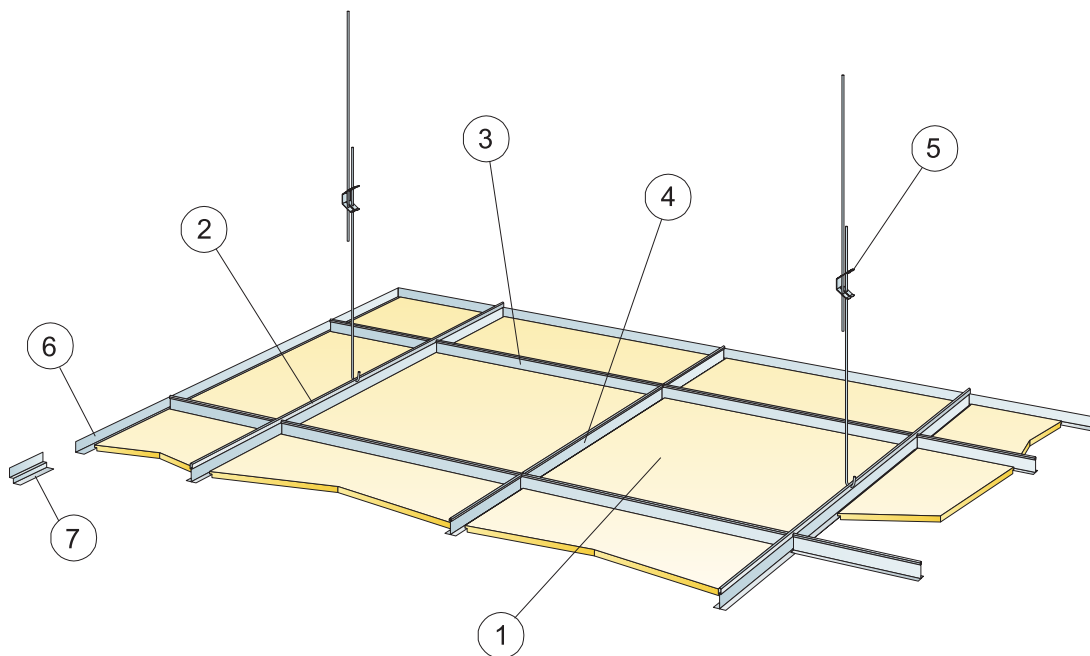
Mehaanilised omadused

Infot Max punktkoormuse ja Min koormuskandevõime kohta vaata tabelist; tehnilisi tingimusi ja mehaanilisi omadusi vaata www.ecophon.ee.



CE

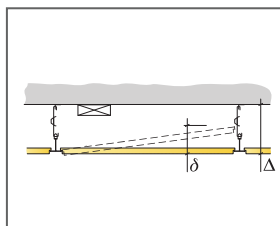
Ecophoni laesüsteemid on CE-märgisega vastavalt Euroopa standardile EN 13964: 2014. CE-märgisega ehitustooted on hõlmatud toimusdeklaratsiooniga (Declarations of Performance - DOP), mis võimaldab klientidel ja kasutajatel kergesti võrrelda Euroopa turul olevaid tooteid.



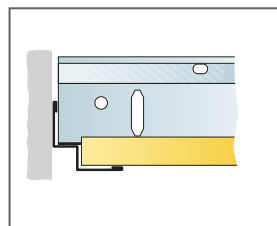
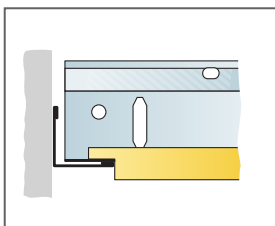
© Ecophon Group

KOGUSTE SPETSIFIKATSIOON (VALEMI JÄRGI)

| | Mõõdud, mm | |
|---|----------------------|---------------------|
| | 600x600 | 1200x600 |
| 1 Opta E | 2,8/m ² | 1,4/m ² |
| 2 Connect T24 või T15 kandur, paigaldus 1200 mm tagant (max. kaugus seinast 600 mm, võib pikendada kuni 1200 mm kui kanduri ja seina vahel ei ole punktkoormust). | 0,9m/m ² | 0,9m/m ² |
| 3 Connect T24 või T15 vaheliist, L=1200 mm, paigaldus 600 mm tagant | 1,7m/m ² | 1,7m/m ² |
| 4 Connect T24 või T15 vaheliist, L=600 mm | 0,9m/m ² | - |
| 5 Connect reguleeritav riputi, paigaldus 1200 mm tagant (max kaugus seinast 600 mm) | 0,7/m ² | 0,7/m ² |
| 6 Connect L-servaliist, kinnitus 300 mm tagant | vastavalt vajadusele | |
| 7 Connect topelt L-servaliist, kinnitus 300 mm tagant | vastavalt vajadusele | |
| Δ Min. süsteemi paigalduskõrgus: 110 mm | - | - |
| δ Min. avamise kõrgus: 120 mm | - | - |



Vaata koguste spetsifikatsiooni



| Mõõdud, mm | Max punktkoormus (N) | Max punktkoormuse kestvus (N) |
|-------------|----------------------|-------------------------------|
| 600x600x15 | 50 | 160 |
| 1200x600x15 | 50 | 160 |

Punktikoormus/Punktikoormuse kestvus