

# Ecophon Combison™ dB A

Ein abgehängtes Deckensystem mit hoher Schallabsorption und Schalldämmung. Ermöglicht den flexiblen Einbau von Trennwänden, z.B. für Zellenbüros in einem Großraumbüro.

Vorgesehen zur Schalldämmung zwischen Räumen mit gemeinsamem Deckenhohlraum und zur Schalldämmung von vertikalen Geräuschen, die durch Installationen, Luftschall von anderen Stockwerken und Trittschall entstehen.

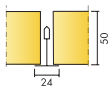
Die Ecophon Combison dB A Akustikdeckenplatten haben ein Gewicht von ca. 6 kg/m<sup>2</sup> und zusammen mit der Connect Unterkonstruktion beträgt das

Gesamtgewicht ca. 7 kg/m<sup>2</sup>. Die Akustikdeckenplatten sind aus Glaswolle hergestellt, die Rückseite der Absorber ist luftdicht. Die sichtbare Oberfläche ist mit der Farbbeschichtung Akutex™ FT versehen, erhältlich in den Farben White Frost und Dark Diamond. Die Kanten sind versiegelt. Die Akustikdeckenplatte ist zum Patent angemeldet. Die Unterkonstruktion ist aus verzinktem Stahl gefertigt.

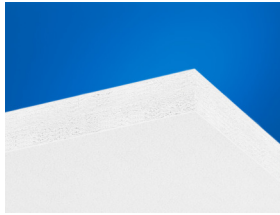


Odlbury Academy, Norfolk, United Kingdom

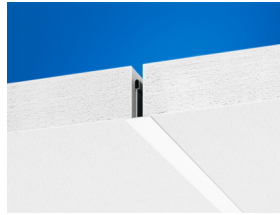
## FORMATE



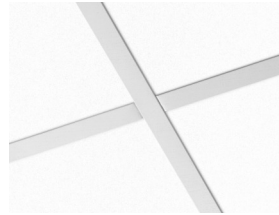
Abmessung, mm	600x600	1200x600
T24	•	•
Stärke (d)	50	50
Montageskizze	M398	M398



Combison dB A Akustikdeckenplatte



Abschnitt des Combison dB A Systems



Combison dB A System

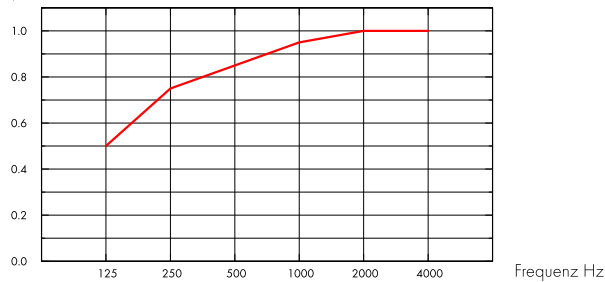


## Akustik

### Schallabsorption:

Die Testergebnisse wurden gemäß DIN EN ISO 354 ermittelt. Klassifikation gemäß DIN EN ISO 11654.

$\alpha_p$ , Praktischer Absorptionsgrad



— Combison dB A, 200 mm o.d.s.

d mm	tKh mm	$\alpha_p$ , Praktischer Absorptionsgrad						$\alpha_w$	Absorptions-klasse
		125 Hz	250 Hz	500 Hz	1000 Hz	2000 Hz	4000 Hz		
50	200	0.50	0.75	0.85	0.95	1.00	1.00	0.95	A

d mm	tKh mm	NRC	SAA
50	200	0.90	0.88

d mm	Produkt	$D_{nfw}$
		Weighted normalized flanking level difference, ISO 10848-2
50	-	41
-	+ 1 x Barrier	+4
-	+ 2 x Barrier	+8
-	+ 2 x 1200 XR	+3



## Circularity

Vollständig recycelbar.



## Brandschutz

Land	Standard	Klasse	Platten: Nicht brennbar nach EN ISO 1182.
Europa	EN 13501-1	A2-s1,d0	



## Visuelles Erscheinungsbild

Akutex FT: White Frost, ähnlich RAL 9003, ähnlich NCS S 0500-N, Lichtreflexionsgrad 85%. Glanzgrad < 1. Weitere Informationen unter Farben und Oberflächen.



### Reinigung

---

Akutex FT: Täglich Staubwischen und Staubsaugen sowie wöchentliche Feuchtreinigung möglich. Weitere Informationen unter Farben und Oberflächen.



### Demontierbarkeit

---

Die Platten sind demontierbar. Mindesthöhe siehe Montageskizze.



### Montage

---

gemäß Montageskizze, Montageanleitung. Informationen zur minimalen totalen Konstruktionshöhe siehe Materialspezifikation.



### Belastung

---

Zulässige Nutzlast, Tragkraft der Abhänger und Befestigungen siehe Montageskizze oder [www.ecophon.com](http://www.ecophon.com)

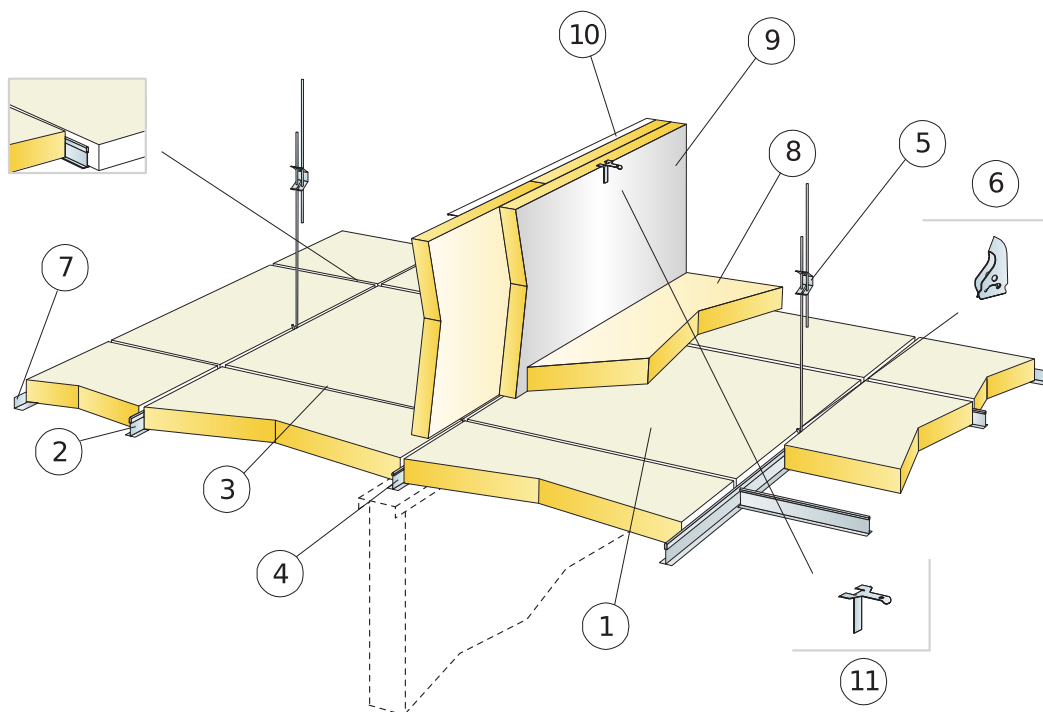


### CE

---

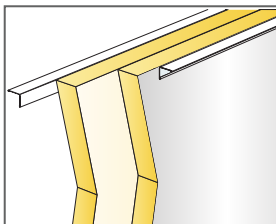
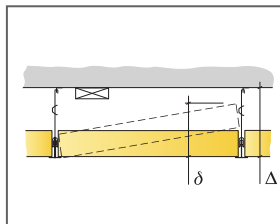
Ecophon Deckensysteme sind CE-gekennzeichnet gemäß der europäischen einheitlichen Norm EN 13964:2014. CE-gekennzeichnete Bauprodukte unterliegen einer Leistungserklärung (DoP), die es Kunden und Anwendern ermöglicht, die Leistung von auf dem europäischen Markt erhältlichen Produkten leicht zu vergleichen.

## MONTAGESKIZZE (M398) FÜR COMBISON DB A

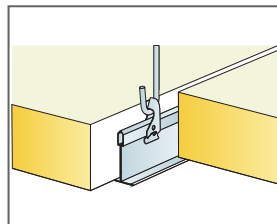


### MATERIALSPEZIFIKATION (OHNE VERSCHNITT)

	Abmessung, mm	
	600x600	1200x600
1 Combison dB A	2,8/m <sup>2</sup>	1,4/m <sup>2</sup>
2 Connect T24 Hauptschiene, Achsmaß 1200 mm (Maximalabstand von der Wand 300 mm)	0,9m/m <sup>2</sup>	0,9m/m <sup>2</sup>
3 Connect T24 Querschiene, L=1200 mm, max. Befestigungsabstand 600 mm	1,7m/m <sup>2</sup>	1,7m/m <sup>2</sup>
4 Connect Querschiene, L=600 mm	0,9m/m <sup>2</sup>	-
5 Connect Schnellspannhänger, max. Befestigungsabstand 1200 mm (Maximalabstand von der Wand 600 mm)	0,7/m <sup>2</sup>	0,7/m <sup>2</sup>
6 Connect Abhänge-Clip (nicht für Schwimmbadklima)	0,7/m <sup>2</sup>	0,7/m <sup>2</sup>
7 Connect Wandwinkel, max. Befestigungsabstand 200 mm	nach Bedarf	nach Bedarf
8 Combison XR (bei Bedarf)	nach Bedarf	nach Bedarf
9 Combison Barrier (bei Bedarf)	nach Bedarf	nach Bedarf
10 Connect Wandwinkel zur oberen Befestigung der Combison Barrier (bei Bedarf)	nach Bedarf	nach Bedarf
11 Connect Friesbefestigung zur oberen Befestigung der Combison Barrier (bei Bedarf)	nach Bedarf	nach Bedarf
Δ Min. totale Konstruktionshöhe: 100 mm	-	-
δ Mindesthöhe für Demontierbarkeit: 210 mm	-	-



Bei doppelter Montage von Combison Barrier sollte die Folie nach außen zeigen.



Abhängung mit Schnellspannhänger und Abhänge-Clip

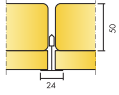
Abmessung, mm	Max. Nutzlast (N)	Mindesttragkraft (N)
600x600	15	160
1200x600	15	160

Nutzlast/Tragkraft

# Ecophon Combison XR

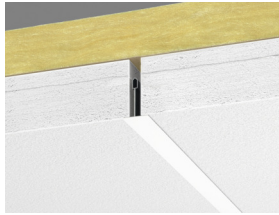
*Ecophon Combison™ XR is a complementary product that is installed horizontally on top of the Combison ceiling tiles, to increase the sound reduction level between rooms. The product should cover as much of the ceiling surface as possible for the best acoustic performance.*





## FORMATE

Abmessung, mm	1500x600
Stärke (d)	50
Montageskizze	M440



Ecophon Combison XR



### Akustik

Die Verwendung von Combison XR auf Ecophon Combison Deckensystemen führt zu verbesserten Dämmeigenschaften. Detaillierte Informationen finden Sie in den entsprechenden Systemen für Combison.



### Brandschutz

Land	Standard	Klasse	Platten: Nicht brennbar nach DIN EN ISO 1182.
Europa	EN 13501-1	A2-s1,d0	



### Visuelles Erscheinungsbild

Nicht anwendbar.



### Reinigung

Nicht anwendbar.



### Demontierbarkeit

Die Paneele sind leicht demontierbar.



### Montage

Montage gemäß Montageskizze, Montageanleitung und CAD-Datenbank.



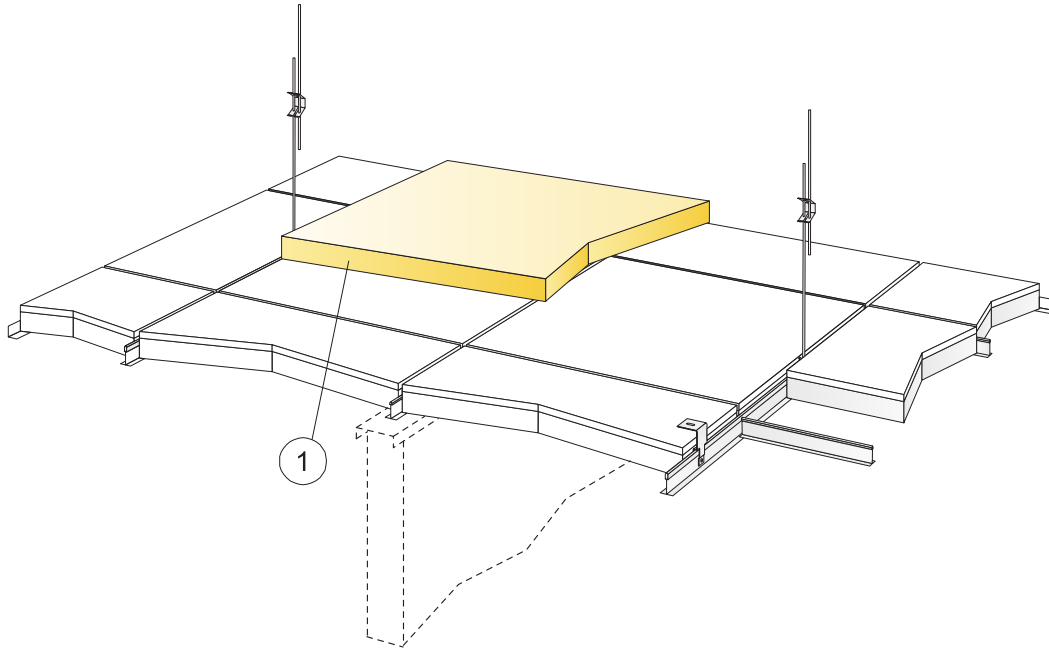
### Belastung

Nicht anwendbar.



### CE

Ecophon Deckensysteme sind CE-gekennzeichnet gemäß der europäischen einheitlichen Norm EN13964:2014. CE-gekennzeichnete Bauprodukte unterliegen einer Leistungserklärung (DoP), die es Kunden und Anwendern ermöglicht, die Leistung von auf dem europäischen Markt erhältlichen Produkten leicht zu vergleichen.



© Ecophon Group

MATERIALSPEZIFIKATION (OHNE VERSCHNITT)

		Abmessung, mm
		<b>1500x600</b>
1	Combison XR	nach Bedarf