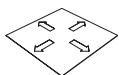


# Ecophon Clipso™ So Acoustic

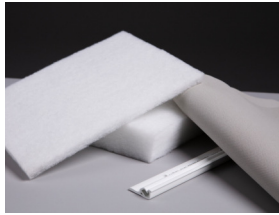
Ecophon Clipso™ So Acoustic 495 D/AC je mikroperforovaná tkanina s jednotným povrchem. Spojuje tkanou texturu s akustickou pohltivostí, pro snížení nežádoucího hluku. Napínaná tkanina je ideální pro všechny typy veřejných i soukromých projektů.



## SYSTÉMOVÁ ŘADA



Rozměry, mm	x2000	x3000	x4000	x5100
Ceiling	•	•	•	•
Wall	•	•	•	•
Tloušťka (tl.)	0,4	0,4	0,4	0,4
Instalační diagram	M565, M566, M571	M565, M566, M571	M565, M566, M571	M565, M566, M571



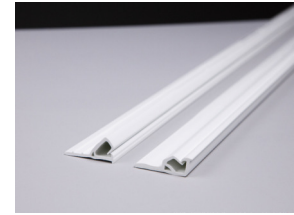
Clipso SO Acoustic system.



Clipso ceiling installation with PCW profile.



Clipso nástěnná montáž s PCC profilem.



Clipso PCC a PCW profily.

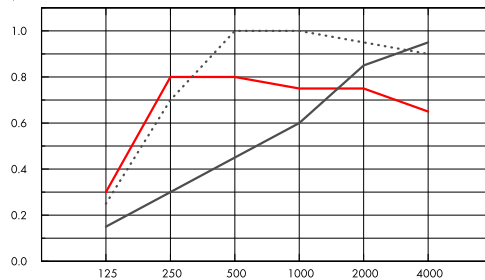
## Akustika



### Zvuková absorpce:

Výsledky zkoušek v souladu s normou EN ISO 354. Klasifikace v souladu s EN ISO 11654.

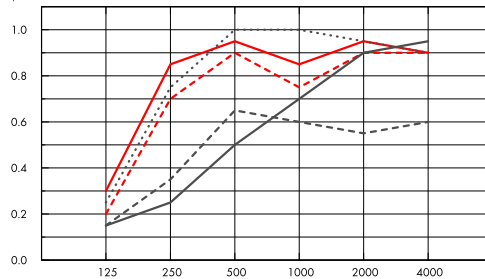
$\alpha_p$ , Praktický koeficient zvukové pohltivosti



Frekvence, Hz

- So Acoustic 495AC GW40, 200 mm o.d.s.
  - .... So Acoustic 495AC LA50, 55mm o.d.s.
  - So Acoustic 495AC LA10, 10mm o.d.s.
- o.d.s = celková hloubka systému

$\alpha_p$ , Praktický koeficient zvukové pohltivosti



Frekvence, Hz

- So Acoustic 495D GW40, 200 mm o.d.s.
  - - - So Acoustic 495D GW20, 200 mm o.d.s.
  - - - So Acoustic 495D no absorber, 155mm o.d.s.
  - .... So Acoustic 495D LA50, 55mm o.d.s.
  - So Acoustic 495D LA10, 10mm o.d.s.
- o.d.s = celková hloubka systému

	tl. mm	o.d.s. mm	$\alpha_p$ , Praktický koeficient zvukové pohltivosti						$\alpha_w$	absorpční třída
			125 Hz	250 Hz	500 Hz	1000 Hz	2000 Hz	4000 Hz		
495AC GW40	40	200	0.30	0.80	0.80	0.75	0.75	0.65	0.75	C
495AC LA50	50	55	0.25	0.70	1.00	1.00	0.95	0.90	0.95	A
495AC LA10	10	10	0.15	0.30	0.45	0.60	0.85	0.95	0.50	D
495D GW40	40	200	0.30	0.85	0.95	0.85	0.95	0.90	0.95	A
495D GW20	20	200	0.20	0.70	0.90	0.75	0.90	0.90	0.85	B
495D	0	155	0.15	0.35	0.65	0.60	0.55	0.60	0.60	C
495D LA50	50	55	0.25	0.75	1.00	1.00	0.95	0.90	1.00	A
495D LA10	10	10	0.15	0.25	0.50	0.70	0.90	0.95	0.50	D

## Kvalita vnitřního prostředí



Certifikáty / Označení

Eurofins Indoor Air Comfort® IAC Gold

French VOC A+

Greenguard Gold





## Požární bezpečnost

Země	Standard	Třída
Evropa	EN 13501-1	B-s1,d0
Mezinárodní námořní organizace (IMO)	Nařízení MSC.307(88) a MSC.61(67)	Moduly B a D (495D)



## Odolnost vůči vlhkosti

Property	Standard	Performance
Rozměrová stálost pod vlivem vlhkosti	EN 14716 (příloha C)	0% (MD), 0% (CMD) (495D)
Rozměrová stálost pod vlivem tepla	EN 12280-1 (30 min, 60°C)	0% (MD), 0% (CMD) (495D, 495AC)
Rychlost prostupu vodní páry	ISO 2528 (38°C, 90% RH)	1901 g/m <sup>2</sup> (495D) 2104 g/m <sup>2</sup> (495AC)



## Světelná účinnost

Matný, hladký a jednotný. 495D White, nejbližší barevný vzorek RAL 9016.



## Údržba

Používejte Sadu pro čištění Clipso. Alternativně lze použít jiné pH- neutrální čisticí prostředky po nanesení na jemný hadřík. Nejdříve zkuste vhodnost čisticího prostředku na zbytkovém kousku tkaniny, nebo na nepohledové části tkaniny.



## Odolnost vůči bakteriím a plísním

Standard/Method	
ISO 846 A	0
ISO 846 C	0



## Přístupnost

Systém umožňuje použití revizních dvířek.



## Instalace

Montáž s Clipso profily dle montážních postupů.



## Hmotnost systému

495D: Plošná hmotnost 230 g/m<sup>2</sup> ± 10% (ISO 2286-2). 495AC: Plošná hmotnost 250 g/m<sup>2</sup> ± 10% (ISO 2286-2).



## Mechanické vlastnosti

Property	Standard/Method	Performance
Pevnost v tahu	ISO 1421	30 daN/5 cm ( machine directionMD), 54 daN/5 cm (crossmachine direction CMD) (495D) 29 daN/5 cm (MD), 107 daN/5 cm (CMD) (495AC)
Pevnost při trhání	EN 1875-3	8.9 daN (MD), 15.9 daN (CMD) (495D) 10.8 daN (MD), 17.7 daN (CMD) (495AC)

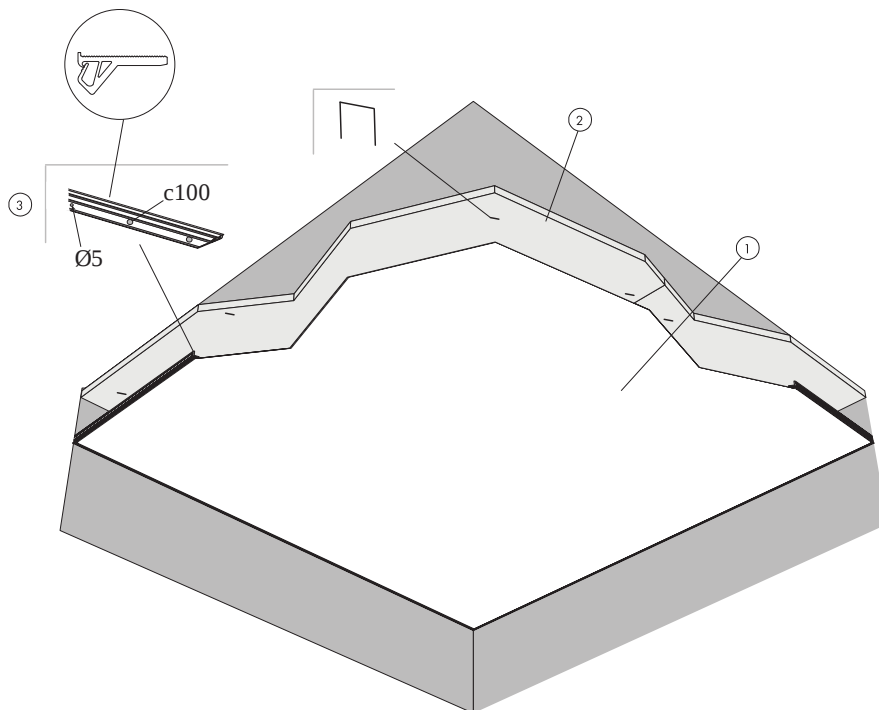
Dodatečná zatížení (svítidla, vzduchotechnika, atd.) má být zavěšena přímo ze stropní konstrukce.



## CE

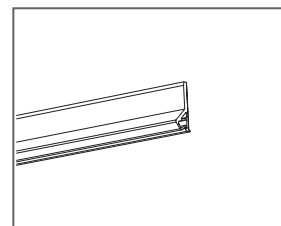
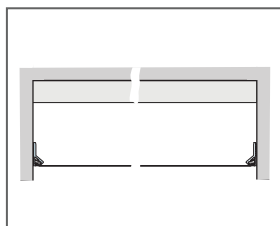
Clipso technické tkaniny mají označení CE dle Evropského harmonizovaného standardu EN14716:2005. Stavební výrobky označené CE mají prohlášení o vlastnostech (DoP), což zákazníkům umožňuje jednoduše porovnat vlastnosti výrobků dostupných na Evropském trhu.

## MONTÁŽNÍ DIAGRAM (M565) PRO CLIPSO SO ACOUSTIC S AKUSTICKÝMI ABSORBÉRY, STROPNÍ INSTALACE S PCW PROFILY

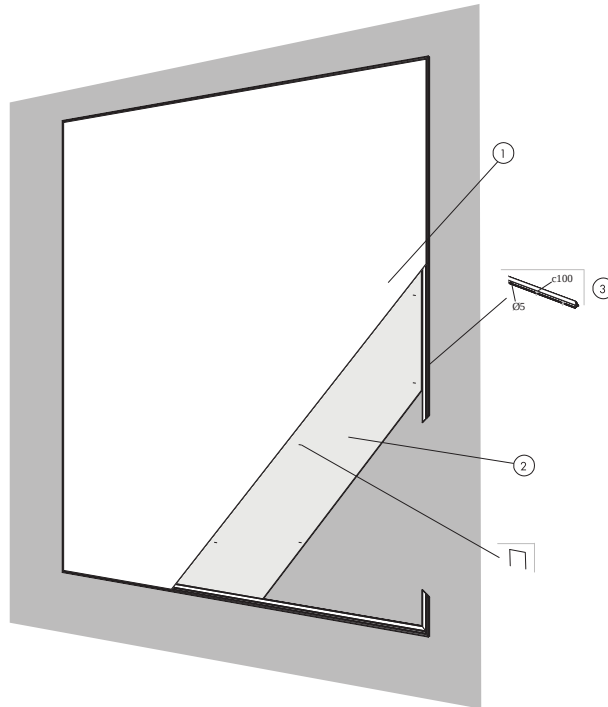


### SPECIFIKACE MNOŽSTVÍ (VČETNĚ PROŘEZU)

	Rozměry, mm			
	x2000	x3000	x4000	x5100
1 Clipso 495D, 495AC technické tkaniny	dle požadavků			
2 Alt 1 - Akustické absorbéry pro technické tkaniny Clipso (skelné vlákno)	dle požadavků			
Alt 2 - Akustické absorbéry pro technické tkaniny Clipso (polyesterové vlákno)	dle požadavků			
3 Clipso PCW profily	dle požadavků			
Příslušenství pro montáž a údržbu technických tkanin Clipso	-	-	-	-

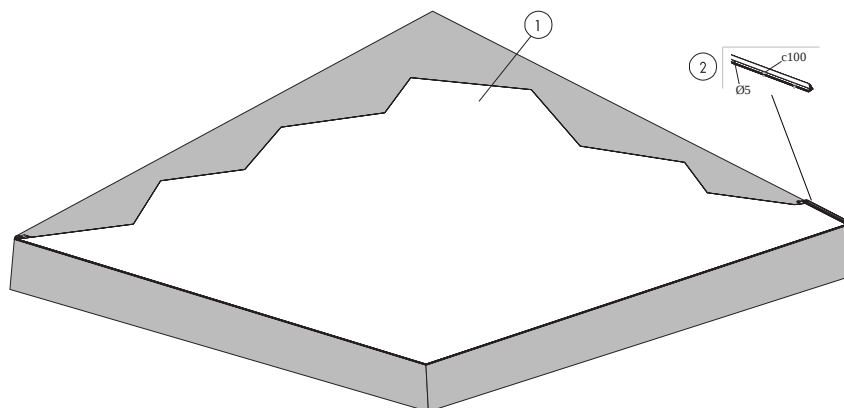


## MONTÁŽNÍ DIAGRAM (M566) PRO CLIPSO SO ACOUSTIC, NÁSTĚNNÁ APLIKACE S PCC PROFILY



### SPECIFIKACE MNOŽSTVÍ (VČETNĚ PROŘEZU)

	Rozměry, mm			
	x2000	x3000	x4000	x5100
1 Clipso 495D, 495AC technické tkaniny	dle požadavků			
2 Nástěnné absorbéry pro technické tkaniny Clipso	dle požadavků			
3 Clipso PCC profily	dle požadavků			
Příslušenství pro montáž a údržbu technických tkanin Clipso	-	-	-	-



## SPECIFIKACE MNOŽSTVÍ (VČETNĚ PROŘEZU)

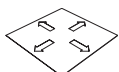
	Rozměry, mm			
	x2000	x3000	x4000	x5100
1 Clipso 495D, 495AC technické tkaniny	dle požadavků			
2 Clipso PCC profily	dle požadavků			
Příslušenství pro montáž a údržbu technických tkanin Clipso	-	-	-	-

# Ecophon Clipso™ So Classic

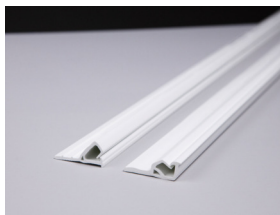
Ecophon Clipso™ So Classic 705 S je je mikroperforovaná tkanina s jednotným povrchem a nadčasovou neutrální elegancí. Ecophon Clipso™ So Classic 705 S má široké využití v rezidenčních i nerezidenčních projektech.



## SYSTÉMOVÁ ŘADA



Rozměry, mm	x1500	x2000	x2500	x3000	x3500	x4000	x4500	x5100
Ceiling	•	•	•	•	•	•	•	•
Wall	•	•	•	•	•	•	•	•
Tloušťka (tl.)	0,3	0,3	0,3	0,3	0,3	0,3	0,3	0,3
Instalační diagram	M569, M570, M572	M569, M570, M572	M569, M570, M572	M569, M570, M572	M569, M570, M572	M569, M570, M572	M569, M570, M572	M569, M570, M572



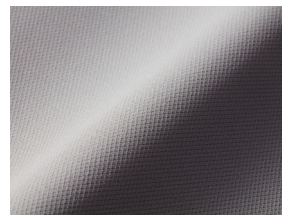
Clipso PCC a PCW profily .



Clipso stropní montáž s PCW profilem.



Clipso nástěnná montáž s PCC profilem.



Clipso technická tkanina.



## Kvalita vnitřního prostředí

### Certifikáty / Označení

Eurofins Indoor Air Comfort®	IAC Gold
French VOC	A+
Greenguard	Gold



## Požární bezpečnost

### Země

Europe	EN 13501-1	B-s1,d0
International Maritime Organisation	Resolutions MSC.307(88) and MSC.61(67)	Modules B and D



## Odolnost vůči vlhkosti

Property	Standard/Method	Performance
Rozměrová stálost pod vlivem vlhkosti	EN 14716 (příloha C)	0% (MD), 0% (CMD)
Rozměrová stálost pod vlivem tepla	EN 12280-1 (30 min, 60°C)	0% (MD), 0% (CMD)
Rychlost prostupu vodní páry	ISO 2528 (38°C, 90% RH)	1184 g/m <sup>2</sup>



## Světelná účinnost

Matný, hladký a jednotný. Optical White, nejbližší barevný vzorek RAL 9016.



## Údržba

Použijte Sadu pro čištění Clipso. Alternativně lze použít jiné pH- neutrální čisticí prostředky po nanesení na jemný hadřík. Nejdříve zkuste vhodnost čisticího prostředku na zbytkovém kousku tkaniny, nebo na nepohledové části tkaniny.



## Odolnost vůči bakteriím a plísním

Standard/Method	
ISO 846 A	0
ISO 846 C	0



## Přístupnost

Systém umožňuje použití revizních dvířek.



## Instalace

Montáž s Clipso profily dle montážních postupů.



## Hmotnost systému

Hmotnost tkaniny je přibližně 245 g/m<sup>2</sup> ± 10% (ISO 2286-2).



## Mechanické vlastnosti

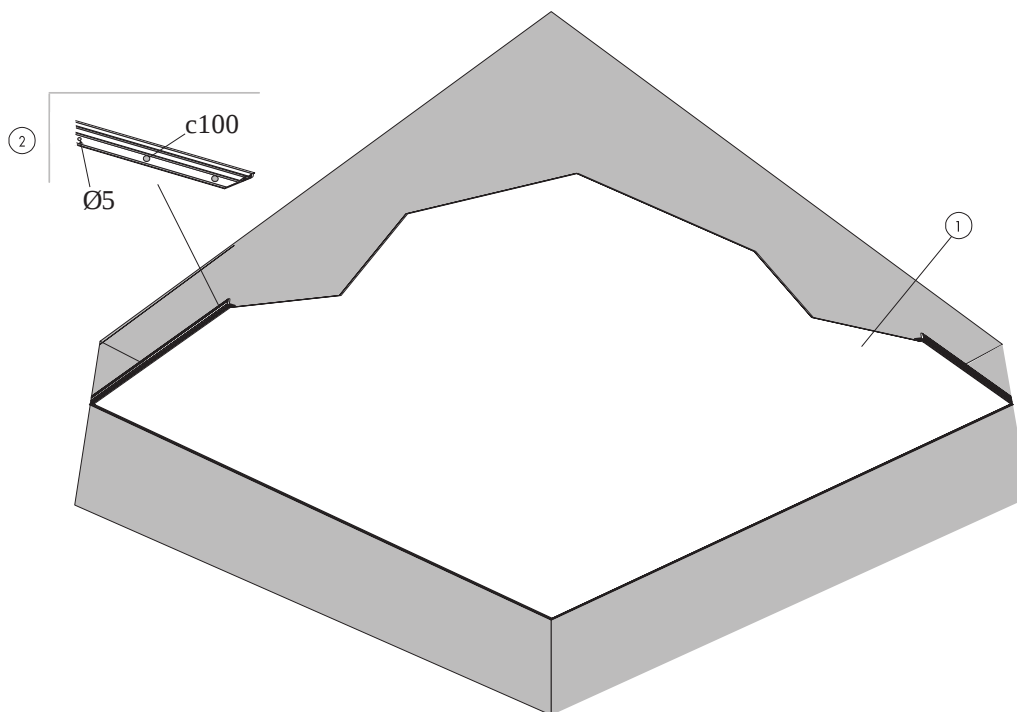
Property	Standard/Method	Performance
Pevnost v tahu	ISO 1421	28 daN/5 cm (machine direction MD), 62 daN/5 cm (crossmachine direction CMD)
Pevnost při trhání	EN 1875-3	3.7 daN (MD), 6.0 daN (CMD)

Dodatečná zatížení (svítidla, vzduchotechnika, atd.) má být zavěšena přímo ze stropní konstrukce.



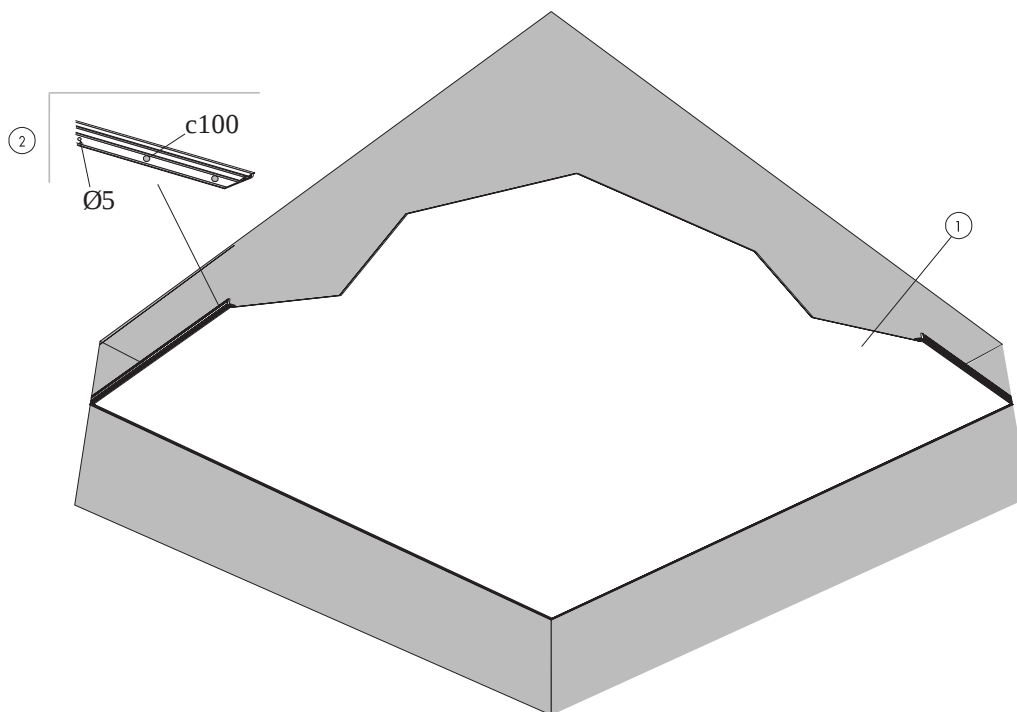
## CE

Clipso technické tkaniny mají označení CE dle Evropského harmonizovaného standardu EN14716:2005. Stavební výrobky označené CE mají prohlášení o vlastnostech (DoP), což zákazníkům umožňuje jednoduše porovnat vlastnosti výrobků dostupných na Evropském trhu.



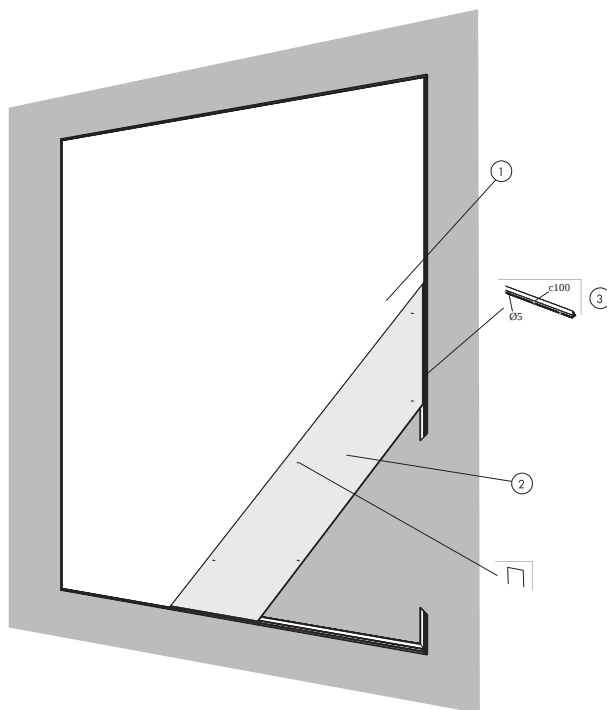
### SPECIFIKACE MNOŽSTVÍ (VČETNĚ PROŘEZU)

	Rozměry, mm			
	x1500	x2000	x2500	x3000
1 Clipso 705S technická tkanina	dle požadavků			
2 Clipso PCW profily	dle požadavků			
Příslušenství pro montáž a údržbu technických tkanin Clipso	-	-	-	-



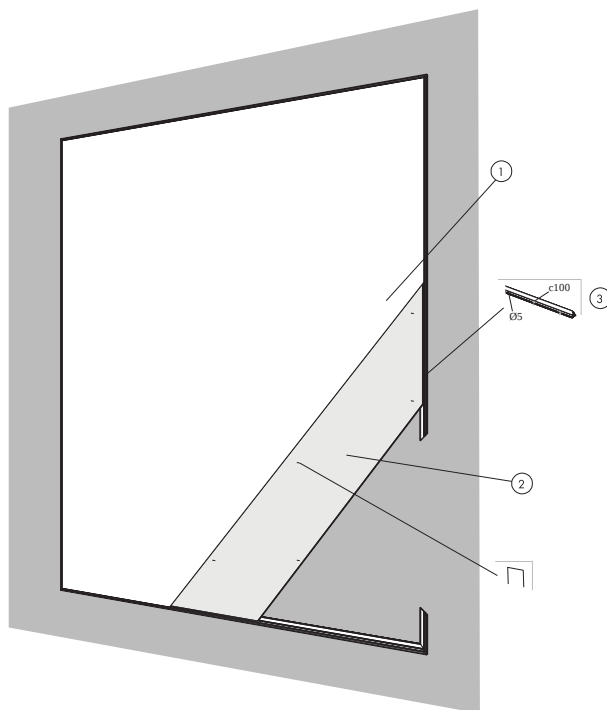
### SPECIFIKACE MNOŽSTVÍ (VČETNĚ PROŘEZU)

	Rozměry, mm			
	x3500	x4000	x4500	x5100
1 Clipso 705S technická tkanina	dle požadavků			
2 Clipso PCW profily	dle požadavků			
Příslušenství pro montáž a údržbu technických tkanin Clipso	-	-	-	-



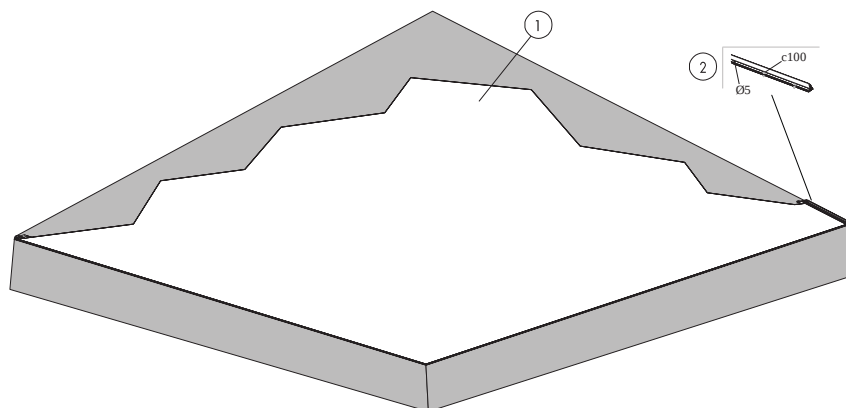
### SPECIFIKACE MNOŽSTVÍ (VČETNĚ PROŘEZU)

	Rozměry, mm			
	x1500	x2000	x2500	x3000
1 Clipso 705S technická tkanina	dle požadavků			
2 Nástěnné absorbéry pro technické tkaniny Clipso	dle požadavků			
3 Clipso PCC profily	dle požadavků			
Příslušenství pro montáž a údržbu technických tkanin Clipso	-	-	-	-



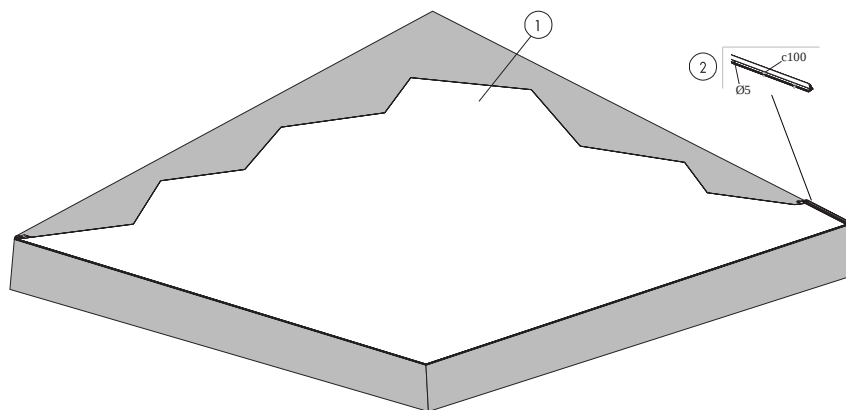
### SPECIFIKACE MNOŽSTVÍ (VČETNĚ PROŘEZU)

	Rozměry, mm			
	x3500	x4000	x4500	x5100
1 Clipso 705S technická tkanina	dle požadavků			
2 Nástěnné absorbéry pro technické tkaniny Clipso	dle požadavků			
3 Clipso PCC profily	dle požadavků			
Příslušenství pro montáž a údržbu technických tkanin Clipso	-	-	-	-



### SPECIFIKACE MNOŽSTVÍ (VČETNĚ PROŘEZU)

	Rozměry, mm			
	x1500	x2000	x2500	x3000
1 Clipso 705S technická tkanina	dle požadavků			
2 Clipso PCC profily	dle požadavků			
Příslušenství pro montáž a údržbu technických tkanin Clipso	-	-	-	-



### SPECIFIKACE MNOŽSTVÍ (VČETNĚ PROŘEZU)

	Rozměry, mm			
	x3500	x4000	x4500	x5100
1 Clipso 705S technická tkanina	dle požadavků			
2 Clipso PCC profily	dle požadavků			
Příslušenství pro montáž a údržbu technických tkanin Clipso	-	-	-	-