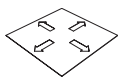


Ecophon Clipso™ So Acoustic

Ecophon Clipso™ So Acoustic 495 D/AC je mikroperforovaná tkanina s jednotným povrchem. Spojuje tkanou texturu s akustickou pohltivostí, pro snížení nežádoucího hluku. Napínaná tkanina je ideální pro všechny typy veřejných i soukromých projektů.



SYSTÉMOVÁ ŘADA



| Rozměry, mm | x2000 | x2500 | x3000 | x3200 | x4000 | x5100 |
|--------------------|------------------|------------------|------------------|------------------|------------------|------------------|
| Ceiling | • | • | • | • | • | • |
| Wall | • | • | • | • | • | • |
| Tloušťka (tl.) | 0,4 | 0,4 | 0,4 | 0,4 | 0,4 | 0,4 |
| Instalační diagram | M565, M566, M571 | M565, M566, M571 | M565, M566, M571 | M565, M566, M571 | M565, M566, M571 | M565, M566, M571 |



Clipso SO Acoustic system.



Clipso ceiling installation with PCW profile.



Clipso nástěnná montáž s PCC profilem.



Clipso PCC a PCW profily .



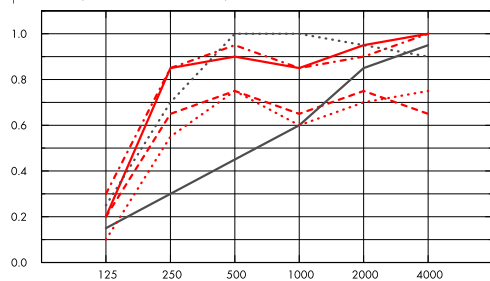
Akustika

Zvuková pohltivost:

Výsledky zkoušek v souladu s EN ISO 354.

Klasifikace podle EN ISO 11654, jednotlivé hodnoty pro NRC a SAA v souladu s ASTM C 423.

α_p , Praktický koeficient zvukové pohltivosti

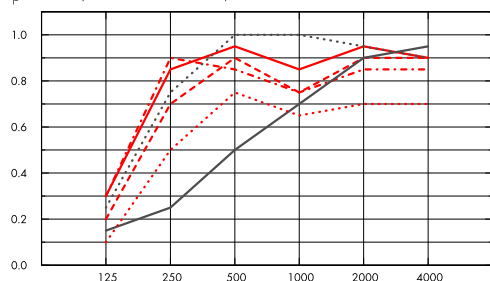


Frekvence, Hz

- So Acoustic 495AC GW40, 200 mm o.d.s.
- - - So Acoustic 495AC GW20, 200 mm o.d.s.
- · - So Acoustic 495AC LA50, 200 mm o.d.s.
- So Acoustic 495AC LA50, 55mm o.d.s.
- - - So Acoustic 495AC LA10, 10mm o.d.s.
- So Acoustic 495AC no absorber, 200mm o.d.s.

o.d.s = celková hloubka systému

α_p , Praktický koeficient zvukové pohltivosti



Frekvence, Hz

- So Acoustic 495D GW40, 200 mm o.d.s.
- - - So Acoustic 495D GW20, 200 mm o.d.s.
- · - So Acoustic 495D LA50, 155mm o.d.s.
- So Acoustic 495D LA50, 55mm o.d.s.
- - - So Acoustic 495D LA10, 10mm o.d.s.
- So Acoustic 495D no absorber, 200mm o.d.s.

o.d.s = celková hloubka systému

| | tl. mm | o.d.s. mm | α_p , Praktický koeficient zvukové pohltivosti | | | | | | α_w | absorpční třída |
|------------|-----------|-----------|-------------------------------------------------------|--------|--------|---------|---------|---------|------------|-----------------|
| | | | 125 Hz | 250 Hz | 500 Hz | 1000 Hz | 2000 Hz | 4000 Hz | | |
| 495AC GW40 | 40 | 200 | 0.20 | 0.85 | 0.90 | 0.85 | 0.95 | 1.00 | 0.90 | A |
| 495AC GW20 | 20 | 200 | 0.20 | 0.65 | 0.75 | 0.65 | 0.75 | 0.65 | 0.75 | C |
| 495AC LA50 | 50 | 200 | 0.30 | 0.85 | 0.95 | 0.85 | 0.90 | 1.00 | 0.90 | A |
| 495AC LA50 | 50 | 55 | 0.25 | 0.70 | 1.00 | 1.00 | 0.95 | 0.90 | 0.95 | A |
| 495AC LA10 | 10 | 10 | 0.15 | 0.30 | 0.45 | 0.60 | 0.85 | 0.95 | 0.50 | D |
| 495AC | 0 | 200 | 0.10 | 0.55 | 0.75 | 0.60 | 0.70 | 0.75 | 0.70 | C |
| 495D GW40 | 40 | 200 | 0.30 | 0.85 | 0.95 | 0.85 | 0.95 | 0.90 | 0.95 | A |
| 495D GW20 | 20 | 200 | 0.20 | 0.70 | 0.90 | 0.75 | 0.90 | 0.90 | 0.85 | B |
| 495D | 50 | 200 | 0.30 | 0.90 | 0.85 | 0.75 | 0.85 | 0.85 | 0.85 | B |
| 495D LA50 | 50 | 55 | 0.25 | 0.75 | 1.00 | 1.00 | 0.95 | 0.90 | 1.00 | A |
| 495D LA10 | 10 | 10 | 0.15 | 0.25 | 0.50 | 0.70 | 0.90 | 0.95 | 0.50 | D |
| 495D | 0 | 200 | 0.10 | 0.50 | 0.75 | 0.65 | 0.70 | 0.70 | 0.70 | C |

| | tl. mm | o.d.s. mm | NRC | SAA |
|------------|-----------|-----------|------|------|
| 495AC GW40 | 40 | 200 | 0.90 | 0.90 |
| 495AC LA50 | 50 | 200 | 0.90 | 0.89 |
| 495AC | 0 | 200 | 0.65 | 0.65 |
| 495D | 50 | 200 | 0.85 | 0.83 |
| 495D | 0 | 200 | 0.65 | 0.65 |



Kvalita vnitřního prostředí

| Certifikáty / Označení | Clipso Technical Fabric | Clipso LA absorber | Ecophon acoustic board for Clipso |
|------------------------------|-------------------------|--------------------|-----------------------------------|
| Eurofins Indoor Air Comfort® | IAC Gold | - | IAC Gold |
| French VOC | A+ | A+ | A+ |
| Greenguard | Gold | - | - |



Enviromentální stopa

| | kg CO ₂ equiv/m ² |
|--------------|-----------------------------------------|
| 495D | 2,17 |
| 495D + LA10 | 4,32 |
| 495D + LA50 | 8,40 |
| 495AC | 2,07 |
| 495AC + LA10 | 4,22 |
| 495AC + LA50 | 8,29 |

Fáze A1 až C4 životního cyklu dle EPD, ve shodě s ISO 14025 / EN 15804



Požární bezpečnost

| Země | Standard | Třída |
|--------------------------------------|-----------------------------------|---------------------|
| Evropa | EN 13501-1 | B-s1,d0 |
| Mezinárodní námořní organizace (IMO) | Nařízení MSC.307(88) a MSC.61(67) | Moduly B a D (495D) |



Odolnost vůči vlhkosti

| Property | Standard | Performance |
|---------------------------------------|---------------------------|---------------------------------------------------------------|
| Rozměrová stálost pod vlivem vlhkosti | EN 14716 (příloha C) | 0% (MD), 0% (CMD) (495D) |
| Rozměrová stálost pod vlivem tepla | EN 12280-1 (30 min, 60°C) | 0% (MD), 0% (CMD) (495D, 495AC) |
| Rychlost prostupu vodní páry | ISO 2528 (38°C, 90% RH) | 1901 g/m ² (495D) 2104 g/m ² (495AC) |



Vzhled

Matný, hladký a jednotný. 495D White, nejbližší barevný vzorek RAL 9016.



Čistitelnost

Použijte Sadu pro čištění Clipso. Alternativně lze použít jiné pH- neutrální čisticí prostředky po nanesení na jemný hadřík. Nejdříve zkuste vhodnost čisticího prostředku na zbytkovém kousku tkaniny, nebo na nepohledové části tkaniny.



Odolnost vůči bakteriím a plísním

| Standard/Method | |
|-----------------|---|
| ISO 846 A | 0 |
| ISO 846 C | 0 |



Přístupnost

System umožňuje použití revizních dvířek.



Montáž

Montáž s Clipso profily dle montážních postupů.



Hmotnost systému

495D: Plošná hmotnost 230 g/m² ± 10% (ISO 2286-2). 495AC: Plošná hmotnost 250 g/m² ± 10% (ISO 2286-2).



Mechanické vlastnosti

| Property | Standard/Method | Performance |
|--------------------|-----------------|-----------------------------------------------------------------------------------------------------------------------------------|
| Pevnost v tahu | ISO 1421 | 30 daN/5 cm (machine direction MD), 54 daN/5 cm (crossmachine direction CMD) (495D) 29 daN/5 cm (MD), 107 daN/5 cm (CMD) (495AC) |
| Pevnost při trhání | EN 1875-3 | 8.9 daN (MD), 15.9 daN (CMD) (495D) 10.8 daN (MD), 17.7 daN (CMD) (495AC) |

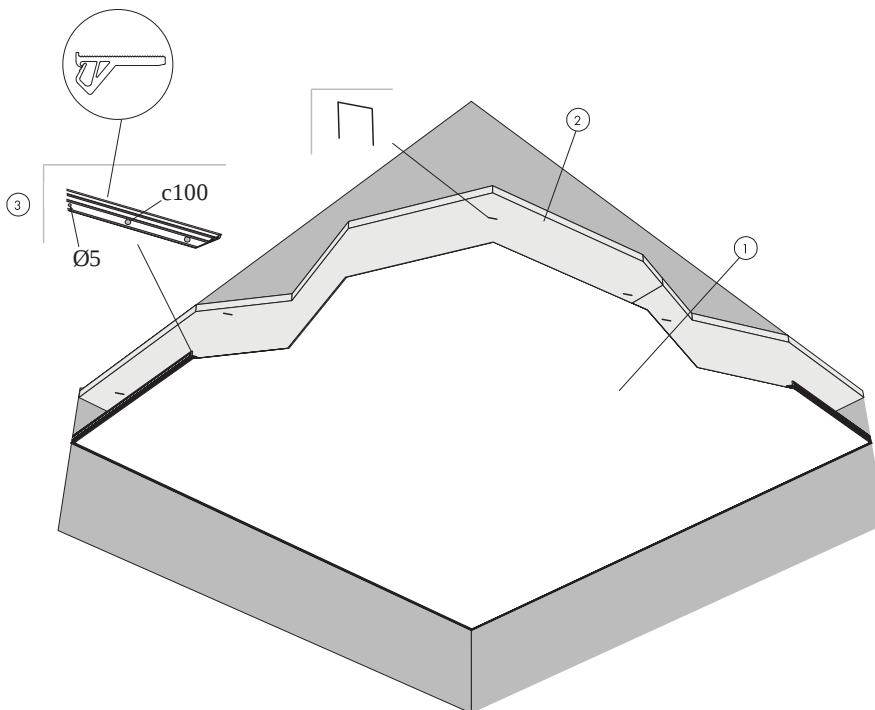
Dodatečná zatížení (svítidla, vzduchotechnika, atd.) má být zavěšena přímo ze stropní konstrukce.



CE

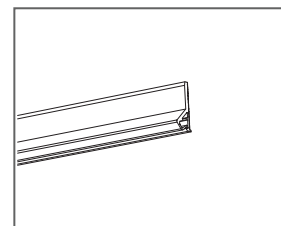
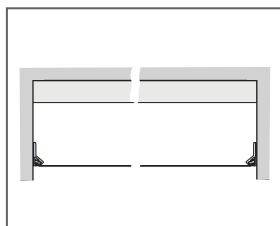
Clipso technické tkaniny mají označení CE dle Evropského harmonizovaného standardu EN14716:2005. Stavební výrobky označené CE mají prohlášení o vlastnostech (DoP), což zákazníkům umožňuje jednoduše porovnat vlastnosti výrobků dostupných na Evropském trhu.

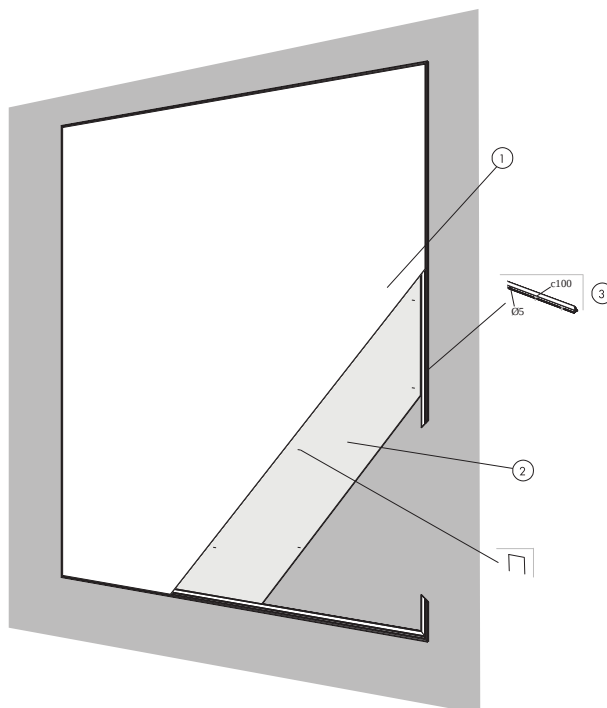
MONTÁŽNÍ DIAGRAM (M565) PRO CLIPSO SO ACOUSTIC S AKUSTICKÝMI ABSORBÉRY, STROPNÍ INSTALACE S PCW PROFILY



SPECIFIKACE MNOŽSTVÍ (VČETNĚ PROŘEZU)

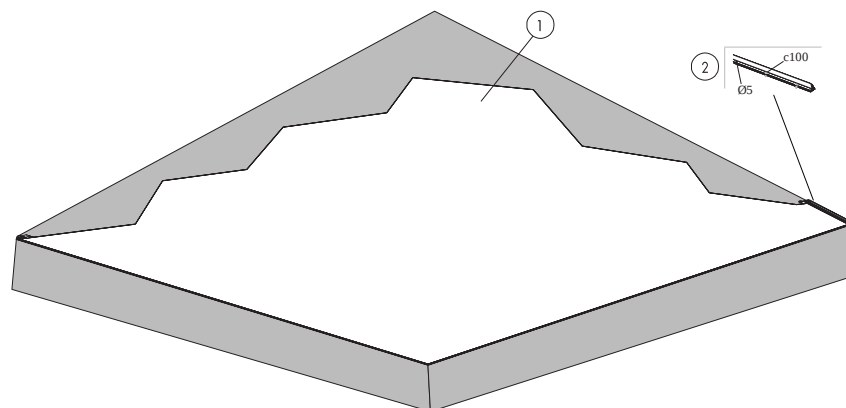
| | Rozměry, mm | | | | | |
|--------------------------------------------------------------------------------|---------------|---------------|---------------|-------|---------------|---------------|
| | x2000 | x2500 | x3000 | x3200 | x4000 | x5100 |
| 1 Clipso 495D, 495AC technické tkaniny | dle požadavků | | | | | |
| 2 Alt 1 - Akustické absorbéry pro technické tkaniny Clipso (skelné vlákno) | dle požadavků | - | dle požadavků | - | dle požadavků | dle požadavků |
| Alt 2 - Akustické absorbéry pro technické tkaniny Clipso (polyesterové vlákno) | dle požadavků | - | dle požadavků | - | dle požadavků | dle požadavků |
| 3 Clipso PCW profily | dle požadavků | dle požadavků | dle požadavků | - | dle požadavků | dle požadavků |
| Příslušenství pro montáž a údržbu technických tkanin Clipso | - | - | - | - | - | - |





SPECIFIKACE MNOŽSTVÍ (VČETNĚ PROŘEZU)

| | Rozměry, mm | | | | | |
|-------------------------------------------------------------|---------------|---------------|---------------|-------|---------------|---------------|
| | x2000 | x2500 | x3000 | x3200 | x4000 | x5100 |
| 1 Clipso 495D, 495AC technické tkaniny | dle požadavků | | | | | |
| 2 Nástěnné absorbery pro technické tkaniny Clipso | dle požadavků | dle požadavků | dle požadavků | - | dle požadavků | dle požadavků |
| 3 Clipso PCC profily | dle požadavků | dle požadavků | dle požadavků | - | dle požadavků | dle požadavků |
| Příslušenství pro montáž a údržbu technických tkanin Clipso | - | - | - | - | - | - |



SPECIFIKACE MNOŽSTVÍ (VČETNĚ PROŘEZU)

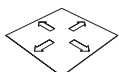
| | Rozměry, mm | | | | | |
|-------------------------------------------------------------|---------------|---------------|---------------|-------|---------------|---------------|
| | x2000 | x2500 | x3000 | x3200 | x4000 | x5100 |
| 1 Clipso 495D, 495AC technické tkaniny | dle požadavků | | | | | |
| 2 Clipso PCC profily | dle požadavků | dle požadavků | dle požadavků | - | dle požadavků | dle požadavků |
| Příslušenství pro montáž a údržbu technických tkanin Clipso | - | - | - | - | - | - |

Ecophon Clipso™ So Classic

Ecophon Clipso™ So Classic 705 S je je mikroperforovaná tkanina s jednotným povrchem a nadčasovou neutrální elegancí. Ecophon Clipso™ So Classic 705 S má široké využití v rezidenčních i nerezidenčních projektech.



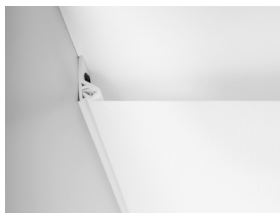
SYSTÉMOVÁ ŘADA



| Rozměry, mm | x2000 | x2500 | x3200 | x4000 | x4500 | x5100 |
|--------------------|------------------|------------------|------------------|------------------|------------------|------------------|
| Ceiling | • | • | • | • | • | • |
| Wall | • | • | • | • | • | • |
| Tloušťka (tl.) | 0,3 | 0,3 | 0,3 | 0,3 | 0,3 | 0,3 |
| Instalační diagram | M569, M570, M572 | M569, M570, M572 | M569, M570, M572 | M569, M570, M572 | M569, M570, M572 | M569, M570, M572 |



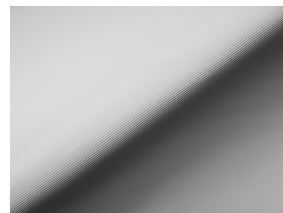
Clipso PCC a PCW profily .



Clipso stropní montáž s PCW profilem.



Clipso nástěnná montáž s PCC profilem.



Clipso technická tkanina.



Kvalita vnitřního prostředí

| Certifikáty / Označení | Clipso Technical Fabric | Clipso LA absorber | Ecophon acoustic board for Clipso |
|------------------------------|-------------------------|--------------------|-----------------------------------|
| Eurofins Indoor Air Comfort® | IAC Gold | - | IAC Gold |
| French VOC | A+ | A+ | A+ |
| Greenguard | Gold | - | - |



Enviromentální stopa

| | kg CO ₂ equiv/m ² |
|------|-----------------------------------------|
| 705S | 2,27 |

Fáze A1 až C4 životního cyklu dle EPD, ve shodě s ISO 14025 / EN 15804



Požární bezpečnost

| Země | | |
|-------------------------------------|----------------------------------------|-----------------|
| Europe | EN 13501-1 | B-s1,d0 |
| International Maritime Organisation | Resolutions MSC.307(88) and MSC.61(67) | Modules B and D |



Odolnost vůči vlhkosti

| Property | Standard/Method | Performance |
|---------------------------------------|---------------------------|-----------------------|
| Rozměrová stálost pod vlivem vlhkosti | EN 14716 (příloha C) | 0% (MD), 0% (CMD) |
| Rozměrová stálost pod vlivem tepla | EN 12280-1 (30 min, 60°C) | 0% (MD), 0% (CMD) |
| Rychlost prostupu vodní páry | ISO 2528 (38°C, 90% RH) | 1184 g/m ² |



Vzhled

Matný, hladký a jednotný. Optical White, nejbližší barevný vzorek RAL 9016.



Čistitelnost

Použijte Sadu pro čištění Clipso. Alternativně lze použít jiné pH- neutrální čisticí prostředky po nanesení na jemný hadřík. Nejdříve zkuste vhodnost čisticího prostředku na zbytkovém kousku tkaniny, nebo na nepohledové části tkaniny.



Odolnost vůči bakteriím a plísním

| Standard/Method | |
|-----------------|---|
| ISO 846 A | 0 |
| ISO 846 C | 0 |



Přístupnost

System umožňuje použití revizních dvířek.



Montáž

Montáž s Clipso profily dle montážních postupů.



Hmotnost systému

Hmotnost tkaniny je přibližně 245 g/m² ± 10% (ISO 2286-2).



Mechanické vlastnosti

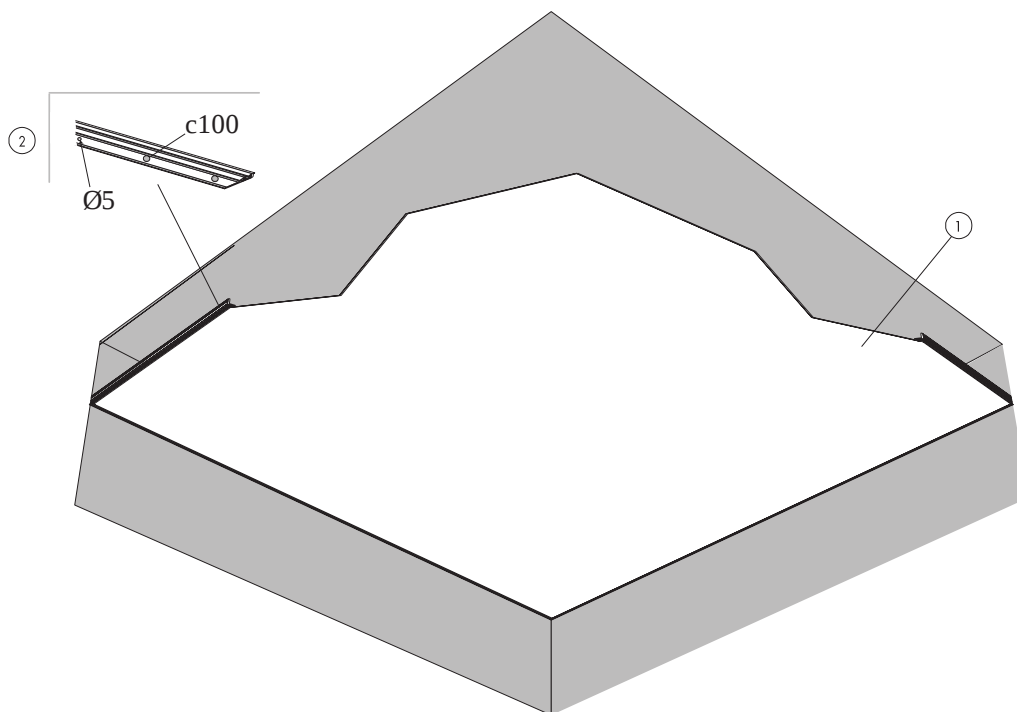
| Property | Standard/Method | Performance |
|--------------------|-----------------|------------------------------------------------------------------------------|
| Pevnost v tahu | ISO 1421 | 28 daN/5 cm (machine direction MD), 62 daN/5 cm (crossmachine direction CMD) |
| Pevnost při trhání | EN 1875-3 | 3.7 daN (MD), 6.0 daN (CMD) |

Dodatečná zatížení (svítidla, vzduchotechnika, atd.) má být zavěšena přímo ze stropní konstrukce.



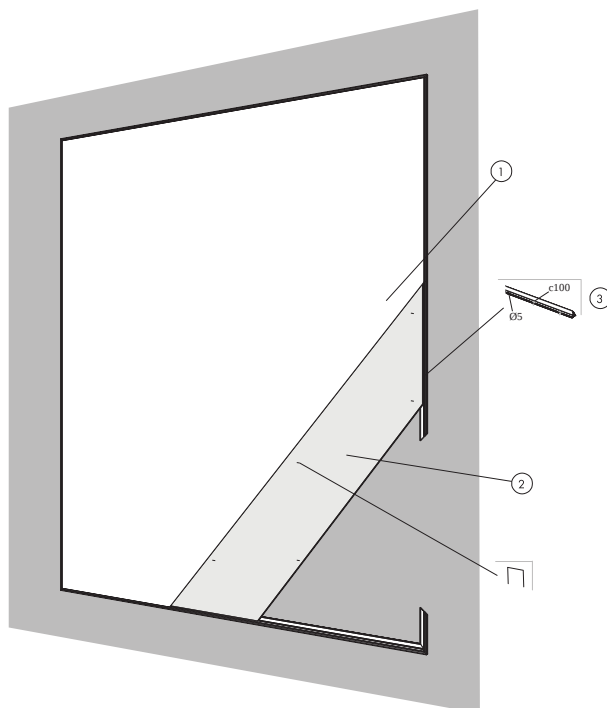
CE

Clipso technické tkaniny mají označení CE dle Evropského harmonizovaného standardu EN14716:2005. Stavební výrobky označené CE mají prohlášení o vlastnostech (DoP), což zákazníkům umožňuje jednoduše porovnat vlastnosti výrobků dostupných na Evropském trhu.



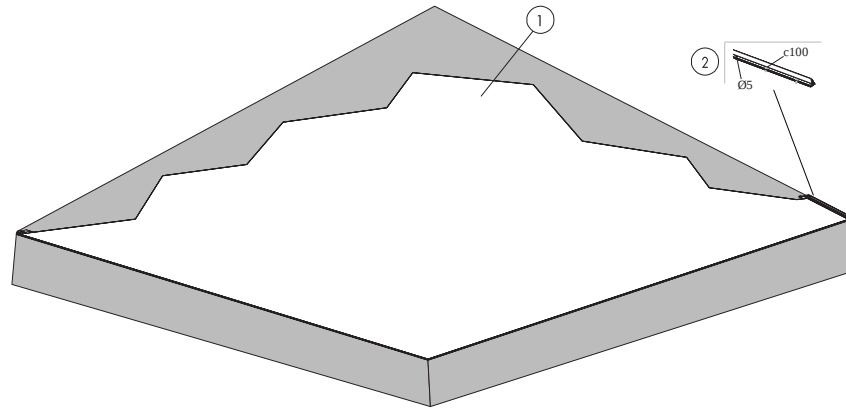
SPECIFIKACE MNOŽSTVÍ (VČETNĚ PROŘEZU)

| | Rozměry, mm | | | | | |
|-------------------------------------------------------------|---------------|---------------|-------|---------------|---------------|---------------|
| | x2000 | x2500 | x3200 | x4000 | x4500 | x5100 |
| 1 Clipso 705S technická tkanina | dle požadavků | | | | | |
| 2 Clipso PCW profily | dle požadavků | dle požadavků | - | dle požadavků | dle požadavků | dle požadavků |
| Příslušenství pro montáž a údržbu technických tkanin Clipso | - | - | - | - | - | - |



SPECIFIKACE MNOŽSTVÍ (VČETNĚ PROŘEZU)

| | Rozměry, mm | | | | | |
|-------------------------------------------------------------|---------------|---------------|-------|---------------|---------------|---------------|
| | x2000 | x2500 | x3200 | x4000 | x4500 | x5100 |
| 1 Clipso 705S technická tkanina | dle požadavků | | | | | |
| 2 Nástěnné absorbery pro technické tkaniny Clipso | dle požadavků | dle požadavků | - | dle požadavků | dle požadavků | dle požadavků |
| 3 Clipso PCC profily | dle požadavků | dle požadavků | - | dle požadavků | dle požadavků | dle požadavků |
| Příslušenství pro montáž a údržbu technických tkanin Clipso | - | - | - | - | - | - |



SPECIFIKACE MNOŽSTVÍ (VČETNĚ PROŘEZU)

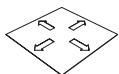
| | Rozměry, mm | | | | | |
|-------------------------------------------------------------|---------------|---------------|-------|---------------|---------------|---------------|
| | x2000 | x2500 | x3200 | x4000 | x4500 | x5100 |
| 1 Clipso 705S technická tkanina | dle požadavků | | | | | |
| 2 Clipso PCC profily | dle požadavků | dle požadavků | - | dle požadavků | dle požadavků | dle požadavků |
| Příslušenství pro montáž a údržbu technických tkanin Clipso | - | - | - | - | - | - |

Ecophon Clipso™ So Acoustic Antibacterial

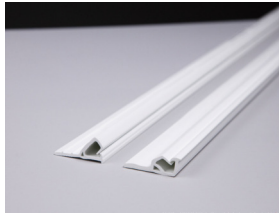
Ecophon Clipso™ So Acoustic Antibacterial je mikroperforovaná tkanina s jednolitým povrchem, která může být kombinována s akustickým absorbérem pro snížení úrovně hluku. S antimikrobiální ochranou Sanitized®, Clipso So Acoustic Antibacterial je vhodné pro prostory ve zdravotnictví, a dalších prostředích, kde jsou vyžadovány antimikrobiální vlastnosti na stěnách a stropěch.



SYSTÉMOVÁ ŘADA



| Rozměry, mm | x2000 | x2500 | x3000 | x4000 | x5100 |
|--------------------|------------------|------------------|------------------|------------------|------------------|
| Ceiling | • | • | • | • | • |
| Wall | • | • | • | • | • |
| Tloušťka (tl.) | 0,4 | 0,4 | 0,4 | 0,4 | 0,4 |
| Instalační diagram | M596, M597, M598 | M596, M597, M598 | M596, M597, M598 | M596, M597, M598 | M596, M597, M598 |



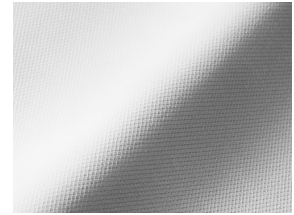
Clipso PCC a PCW profily .



Clipso stropní montáž s PCW profilem.



Clipso nástěnná montáž s PCC profilem.



Clipso technická tkanina.

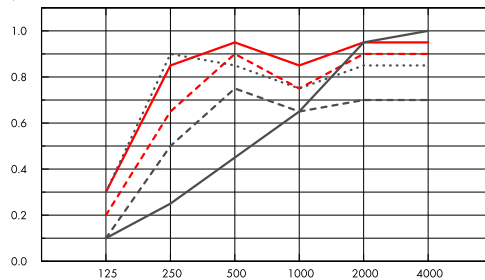
Akustika



Zvuková pohltivost:

Výsledky zkoušek v souladu s normou EN ISO 354. Klasifikace v souladu s EN ISO 11654.

α_p , Praktický koeficient zvukové pohltivosti



- So Acoustic 495D AB GW20, 200 mm o.d.s.
- So Acoustic 495D AB GW40, 200 mm o.d.s.
- So Acoustic 495D AB LA10, 10mm o.d.s.
- So Acoustic 495D AB LA50, 200mm o.d.s.
- So Acoustic 495D AB na absorber, 200mm o.d.s.

o.d.s = celková hloubka systému

Frekvence, Hz

| | tl. mm | o.d.s. mm | α_p , Praktický koeficient zvukové pohltivosti | | | | | | α_w | absorpční třída |
|--------------|--------|-----------|-------------------------------------------------------|--------|--------|---------|---------|---------|------------|-----------------|
| | | | 125 Hz | 250 Hz | 500 Hz | 1000 Hz | 2000 Hz | 4000 Hz | | |
| 495D AB GW20 | 20 | 200 | 0.20 | 0.65 | 0.90 | 0.75 | 0.90 | 0.90 | 0.85 | B |
| 495D AB GW40 | 40 | 200 | 0.30 | 0.85 | 0.95 | 0.85 | 0.95 | 0.95 | 0.95 | A |
| 495D AB LA10 | 10 | 10 | 0.10 | 0.25 | 0.45 | 0.65 | 0.95 | 1.00 | 0.50 | D |
| 495D AB LA50 | 50 | 200 | 0.30 | 0.90 | 0.85 | 0.75 | 0.85 | 0.85 | 0.85 | B |
| 495D AB | 0 | 200 | 0.10 | 0.50 | 0.75 | 0.65 | 0.70 | 0.70 | 0.70 | C |

| | tl. mm | o.d.s. mm | NRC | SAA |
|--------------|--------|-----------|------|------|
| 495D AB LA10 | 10 | 10 | 0.60 | 0.57 |
| 495D AB LA50 | 50 | 200 | 0.85 | 0.83 |
| 495D AB | 0 | 200 | 0.65 | 0.65 |

Kvalita vnitřního prostředí



| Certifikáty / Označení | Clipso Technical Fabric | Clipso LA absorber | Ecophon acoustic board for Clipso |
|------------------------------|-------------------------|--------------------|-----------------------------------|
| Eurofins Indoor Air Comfort® | IAC Gold | - | IAC Gold |
| French VOC | A+ | A+ | A+ |
| Greenguard | Gold | - | - |



Požární bezpečnost

| Země | Fire standard | Třída |
|--------|---------------|---------|
| Europe | EN 13501-1 | B-s1,d0 |



Odolnost vůči vlhkosti

| Property | Standard/Method | Performance |
|---------------------------------------|---------------------------|-----------------------|
| Rozměrová stálost pod vlivem vlhkosti | EN 14716 (příloha C) | 0% (MD), 0% (CMD) |
| Rozměrová stálost pod vlivem tepla | EN 12280-1 (30 min, 60°C) | 0% (MD), 0% (CMD) |
| Rychlost prostupu vodní páry | ISO 2528 (38°C, 90% RH) | 1084 g/m ² |



Vzhled

Matt, smooth and uniform. Nearest colour sample RAL 9016.



Čistitelnost

Používejte Sadu pro čištění Clipso. Alternativně lze použít jiné pH- neutrální čisticí prostředky po nanesení na jemný hadřík. Nejdříve zkuste vhodnost čistícího prostředku na zbytkovém kousku tkaniny, nebo na nepohledové části tkaniny.



Pokročilé čištění

Steam cleaning. Compatible with UV-C disinfection, BIFMA HCF 8.1-2019.



Odolnost povrchu

Odolnost produktu je 200 cyklů, testováno dle dle ISO 1199.



Chemická odolnost/ desinfekce

| Chemical | Active Substance | Concentration |
|--------------|------------------------------------------------|---------------|
| Ethanol | Ethanol | 70% |
| Virkon S | Dipotassium peroxodisulphate; Sulphamidic acid | 1% |
| Isopropanol | Isopropyl Alcohol | 70% |
| Anioxy-Spray | Hydrogen peroxide | 5% |
| Sumabac D10 | Quaternary ammonium compound, Sodium carbonate | 1% |

Produkt odolává běžným chemikáliím, testováno dle ISO 11998.



Odolnost vůči bakteriím a plísním

| Standard/Method | |
|-----------------|-----------|
| ISO 846 A | 0 |
| ISO 846 C | 0 |
| Sanitized® | Compliant |



Sanitized® Hygiene Function and Material Protection is a treatment that eliminates harmful microorganisms and provides a barrier against contamination, ensuring cleanliness and safety in areas where it matters the most.



Přístupnost

Systém umožňuje použití revizních dveří.



Čistota místnosti

| | Standard/Method | Třída |
|-------------|-------------------------------|-----------|
| ISO 14644 | Particle cleanliness class | ISO 4 |
| NF S 90-351 | Microbiological class | M1/area 4 |
| NF S 90-351 | Particle elimination kinetics | CP(0,5) 5 |



Montáž

Installed with Clipso profiles according to installation diagrams and drawing aid. Non-magnetic system when specific fixation screws are used.



Hmotnost systému

Plošná hmotnost 230 g/m² ± 10% (ISO 2286-2)



Mechanické vlastnosti

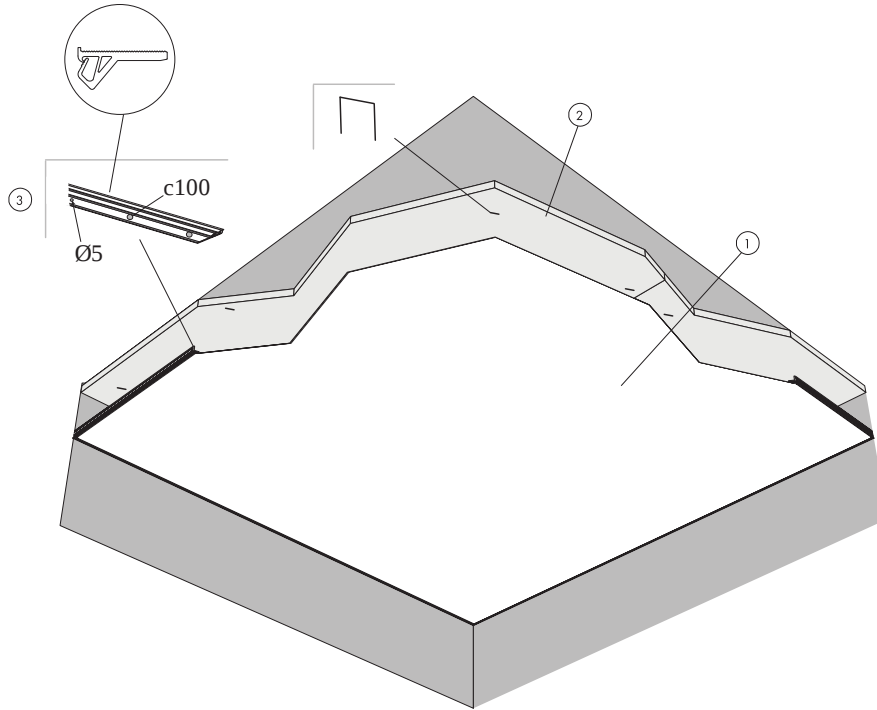
| Property | Standard/Method | Performance |
|--------------------|-----------------|-----------------------------------------------------------------------------------------------------------------------------------|
| Pevnost v tahu | ISO 1421 | 30 daN/5 cm (machine direction MD), 54 daN/5 cm (crossmachine direction CMD) (495D) 29 daN/5 cm (MD), 107 daN/5 cm (CMD) (495AC) |
| Pevnost při trhání | EN 1875-3 | 8.9 daN (MD), 15.9 daN (CMD) (495D) 10.8 daN (MD), 17.7 daN (CMD) (495AC) |

Dodatečná zatížení (svítidla, vzduchotechnika, atd.) má být zavěšena přímo ze stropní konstrukce.



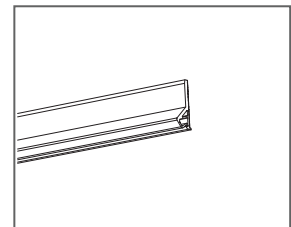
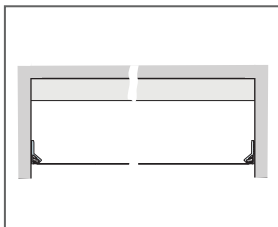
CE

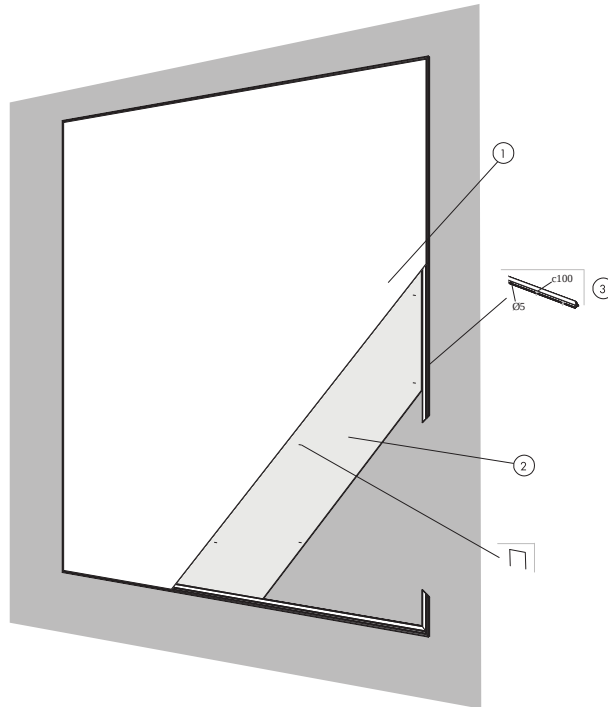
Clipso technické tkaniny mají označení CE dle Evropského harmonizovaného standardu EN14716:2005. Stavební výrobky označené CE mají prohlášení o vlastnostech (DoP), což zákazníkům umožňuje jednoduše porovnat vlastnosti výrobků dostupných na Evropském trhu.



SPECIFIKACE MNOŽSTVÍ (VČETNĚ PROŘEZU)

| | Rozměry, mm | | | | |
|--------------------------------------------------------------------------------|---------------|-------|---------------|---------------|---------------|
| | x2000 | x2500 | x3000 | x4000 | x5100 |
| 1 Clipso 495 D AB technical fabric | dle požadavků | - | dle požadavků | dle požadavků | dle požadavků |
| 2 Alt 1 - Akustické absorbéry pro technické tkaniny Clipso (skelné vlákno) | dle požadavků | - | dle požadavků | dle požadavků | dle požadavků |
| Alt 2 - Akustické absorbéry pro technické tkaniny Clipso (polyesterové vlákno) | dle požadavků | - | dle požadavků | dle požadavků | dle požadavků |
| 3 Clipso PCW profily | dle požadavků | | | | |
| Příslušenství pro montáž a údržbu technických tkanin Clipso | - | - | - | - | - |

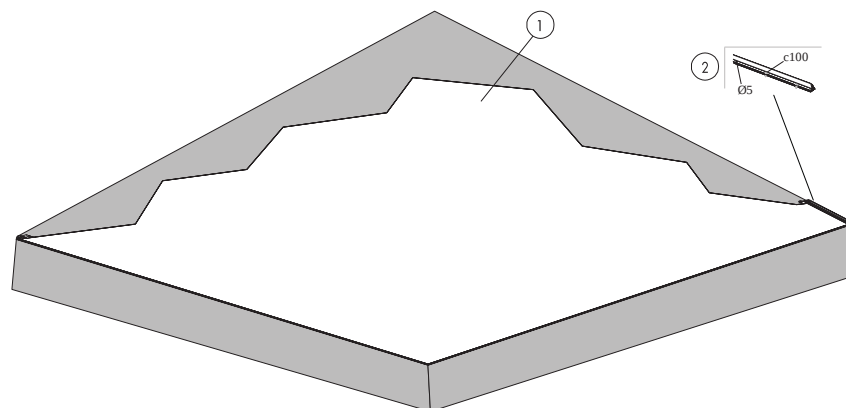




SPECIFIKACE MNOŽSTVÍ (VČETNĚ PROŘEZU)

| | Rozměry, mm | | | | |
|-------------------------------------------------------------|---------------|-------|---------------|---------------|---------------|
| | x2000 | x2500 | x3000 | x4000 | x5100 |
| 1 Clipso 495 D AB technical fabric | dle požadavků | - | dle požadavků | dle požadavků | dle požadavků |
| 2 Nástěnné absorbéry pro technické tkaniny Clipso | dle požadavků | | | | |
| 3 Clipso PCC profily | dle požadavků | | | | |
| Příslušenství pro montáž a údržbu technických tkanin Clipso | - | - | - | - | - |

MONTÁŽNÍ DIAGRAM (M571) PRO CLIPSO SO ACOUSTIC, STROPNÍ INSTALACE S PCC PROFILY



SPECIFIKACE MNOŽSTVÍ (VČETNĚ PROŘEZU)

| | Rozměry, mm | | | | |
|-------------------------------------------------------------|---------------|-------|---------------|---------------|---------------|
| | x2000 | x2500 | x3000 | x4000 | x5100 |
| 1 Clipso 495 D AB technical fabric | dle požadavků | - | dle požadavků | dle požadavků | dle požadavků |
| 2 Clipso PCC profily | dle požadavků | | | | |
| Príslušenství pro montáž a údržbu technických tkanin Clipso | - | - | - | - | - |