

**Ecophon**<sup>®</sup>

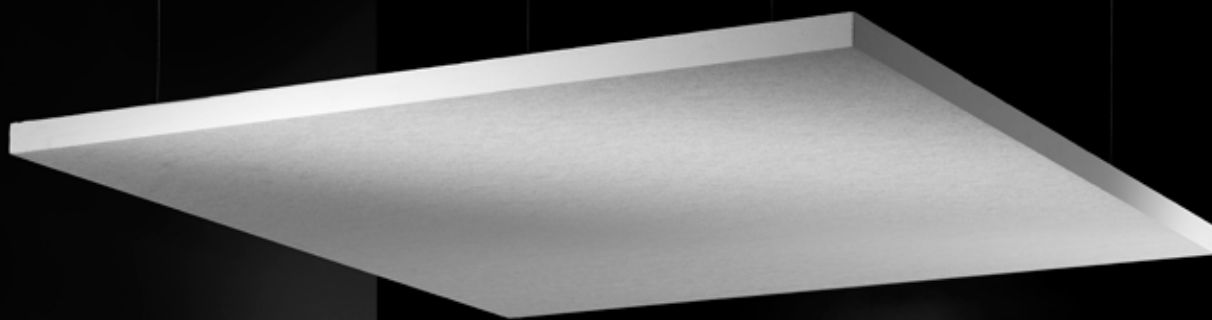
Crear, definir, diferenciar

**con Ecophon Master™ Solo S**



# Ecophon Master™ Solo S

## Más allá de una buena acústica



*El objetivo de Ecophon es ayudar a crear ambientes interiores agradables a la vista, el oído y la mente. El diseño y amplio potencial de instalación de nuestra unidad de cuelgue independiente, donde la iluminación se puede integrar con facilidad. Master Solo S, permite un diseño creativo y dinámico en los techos.*

Ecophon Master™ Solo S es una unidad de cuelgue independiente, con absorción de ruidos clase A, que combina una sencilla instalación con una apariencia atractiva. La unidad no tiene perfiles visibles y el canto está pintado para que combine con la superficie a ambos lados de la placa. La gran eficacia de luz que aporta la superficie Akutex™ FT, garantiza que la unidad ayudará a crear un ambiente confortable en el interior.

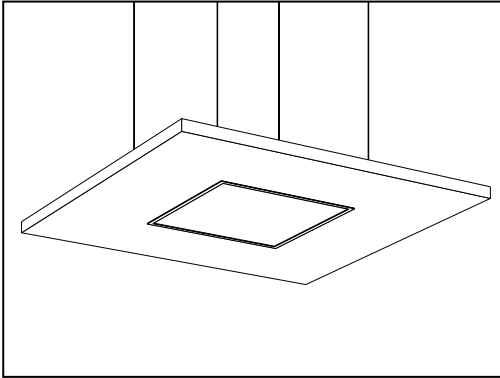
Master Solo S se puede instalar de diferentes maneras y está disponible en dos tamaños, 2400 x 1200 y 1200 x 1200 respectivamente. Es sencillo de instalar

gracias a su sistema de anclajes y cables regulables. Su flexibilidad le proporciona a Master Solo S la facilidad de crear un buen entorno acústico en línea con nuestro concepto Room Acoustic Comfort™, que enfatiza la interacción de las personas, sus actividades y el espacio.

Master Solo S también posibilita la creación de un buen entorno acústico cuando se combina con estructuras de losas de hormigón (Concrete Core Activation). Master Solo S puede mejorar la absorción de sonidos y proporcionar mayor privacidad.

### **Combinado con sistemas de iluminación.**

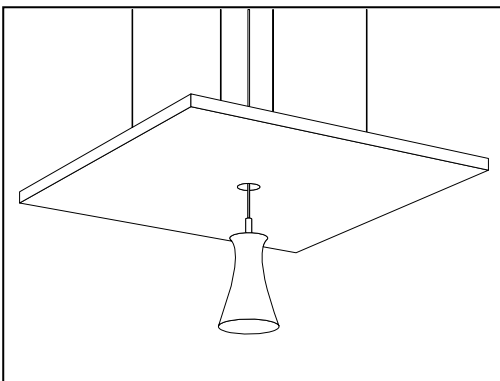
Master Solo S nos permite combinar funcionalidad con estética. Combina perfectamente con luminarias integradas, suspendidas o instalaciones 3D. En este dossier presentamos algunas ideas de integración acústica con iluminación que esperamos le sirvan de inspiración.



### **Luminarias integradas en Master Solo S**

Ecophon Master Solo S se puede combinar con diferentes tipos de luminarias integradas. Se pueden suspender por separado o Master Solo S puede soportar su peso. Cuando la parte superior de Master Solo S es visible recomendamos tener cuidado al seleccionar una luminaria para que no se pierda luminosidad innecesariamente entre las aberturas superiores de la luminaria.

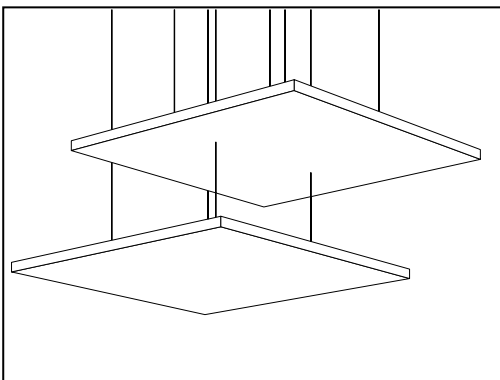
Master Solo S tiene 40 mm de espesor que hay que considerar al seleccionar una luminaria encastrada. Las luminarias con perfil son una solución ideal ya que los bordes del hueco están cubiertos, conservando el carácter de Master Solo S.



### **Luminarias suspendidas a través de Master Solo S**

Las luminarias suspendidas son una buena idea para techos altos. Si la propia unidad no soporta la carga, las instalaciones suspendidas proporcionan una mayor libertad a la hora de elegir una luminaria. Si éste es el caso, se pueden utilizar luces de cordón.

Utilizar luminarias suspendidas a través del Master Solo S ofrece soluciones para las iluminaciones funcionales y decorativas para el espacio de trabajo.



### **Luminarias en instalaciones 3D con Master Solo S**

Master Solo S se puede usar como base para las instalaciones 3D. Al usar Master Solo S en diferentes formatos, niveles y ángulos, el techo se convierte en un punto focal.

Añadiendo iluminación, el impacto de las unidades de cuelgue independiente, es aún más llamativo. ¡El único límite es su propia imaginación!

# Diseño sostenible

## de hoy y mañana

*El desarrollo de producto de Ecophon está dirigido a las personas y su bienestar. Ecophon Master™ Solo S hace posible la combinación de una buena acústica con el diseño, respetando el medio ambiente al mismo tiempo.*

### **Materiales de la propia Naturaleza**

Al igual que los otros productos Ecophon, Master™ Solo S, está fabricado en lana de vidrio. Más del 70% de la materia prima utilizada consiste en vidrio doméstico reciclado y lana de vidrio reciclada. Master Solo S se ha diseñado para minimizar el impacto medioambiental a lo largo de su ciclo de vida, desde su fabricación hasta su reciclado.

### **Interiores saludables**

Por comodidad y seguridad es importante utilizar materiales higiénicos y seguros. Master Solo S no libera partículas dañinas en ninguna fase de su vida. Al igual que otros productos Ecophon, Master Solo S, cumple con los requisitos del estándar Danés sobre Etiquetado del Clima Interior, el estándar Finlandés de Clasificación de Emisiones en los Materiales de Construcción y está recomendado por la Asociación Sueca de Asma y Alergia.

Master Solo S también tiene la etiqueta Nordic Swan Eco que especifica que la unidad tiene un bajo impacto en el medio ambiente durante todo su ciclo de vida.

### **Eficacia de la luz**

Una propiedad muy importante en un techo, independientemente del tipo que sea, es que su superficie se perciba igual desde cualquier punto de la estancia. Los reflejos y brillos no son siempre un efecto deseado. Por eso, Master Solo S utiliza la superficie Akutex™ FT, una superficie plana de color blanco mate con un coeficiente de reflejo retroactivo de  $63 \text{ mcd} \cdot \text{m}^{-2} \cdot \text{lx}^{-1}$ . Master Solo S también tiene una excelente reflectancia (85%) y difusión de la luz (99%).

Para obtener más información sobre nuestro trabajo, relacionado con el medio ambiente y nuestra tecnología de la superficie del techo, visite nuestra Web [www.ecophon.es](http://www.ecophon.es).



Ecophon es un líder en el área de la tecnología de la superficie del techo. Master Solo S utiliza la superficie Akutex™ FT.



Master Solo S contiene más del 70% de vidrio doméstico reciclado.



Master Solo S cumple con los requisitos de diferentes organizaciones. Algunas de ellas se pueden ver arriba.





# ¡Si la base es adecuada, la creatividad fluye libremente!

*Si las condiciones son las adecuadas, el único límite es su propia imaginación. Ecophon Master™ Solo S se puede utilizar para crear ambientes con estilo en los que la acústica y la iluminación contribuyen a dar una identidad propia a la estancia. A continuación ofrecemos unas sugerencias de cómo conseguirlo.*

*La foto muestra SOLINA de Zumtobel. Para conseguir mayor inspiración visite nuestra Web [www.ecophon.es](http://www.ecophon.es) y podrá descargar las fotos.*



## **Iluminación integrada**

Ecolux Sereno™ Square Tilt Inclinado integrado con Master Solo S 1200x1200.



## **Iluminación integrada**

Philips Savio, integrado con Master Solo S 2400x1200.





### **Iluminación suspendida**

Fagerhult Avion 50, suspendida mediante Master Solo S con luminarias en la parte superior de las 2400x1200 unidades.

### **Instalación 3D**

En la foto se han combinado ambos formatos de unidad.

# Incluso la creatividad

## tiene límites

*Aunque Master™ Solo S ofrece casi infinitas posibilidades para la creatividad en los techos, hay situaciones en las que hay que tener en cuenta restricciones mecánicas. En particular, esto se aplica a la integración de otras instalaciones con Master Solo S.*

Las limitaciones mecánicas de Master Solo S se refieren principalmente a los cortes de orificios, cargas y opciones de suspensión. Las tablas que damos más abajo contienen información sobre estas limitaciones, las ilustraciones están en la página 9.

### Cargas

Es importante que la unidad esté correctamente equilibrada y que las luminarias se distribuyan con la mayor regularidad. Si la luminaria tiene superficies de contacto afiladas que puedan dañar la unidad, se deberán utilizar separadores.

### Orificios cortados

La carga y el número de orificios necesarios en la placa, determinan dónde se deben practicar los orificios. Las

instalaciones sin carga proporcionan mayor libertad en el posicionamiento de los orificios que las instalaciones de carga. Cuando los orificios se cortan en la unidad, se deben tener en cuenta el tamaño y las posiciones de los mismos. Los orificios se deben localizar por lo menos 50 mm dentro de la delimitación formada por los enganches.

### Posibilidades de suspensión

Las unidades Master Solo S se pueden utilizar en instalaciones tridimensionales y angular en diferentes planos. Si las áreas están delimitadas por huecos superiores a 600 mm, se deberá usar un gancho de cable adicional. Para conseguir mayor información sobre la instalación y montaje, visite nuestra web [www.ecophon.es](http://www.ecophon.es).

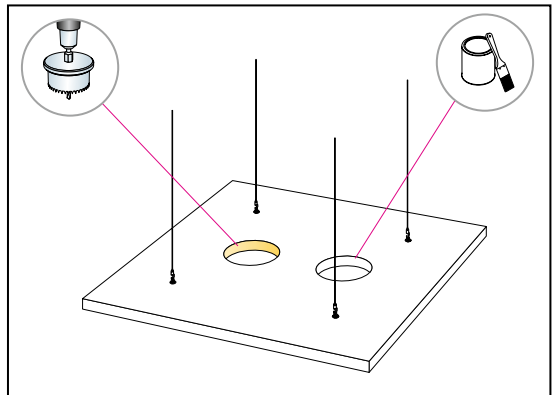
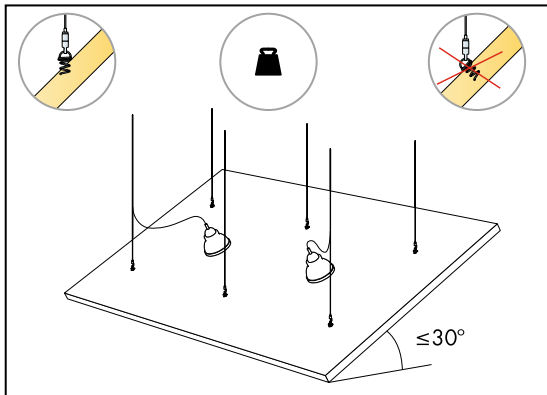
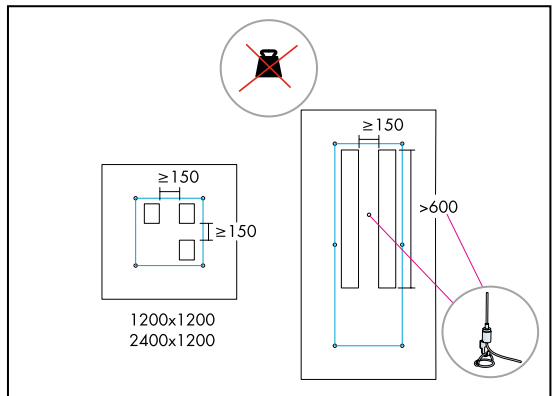
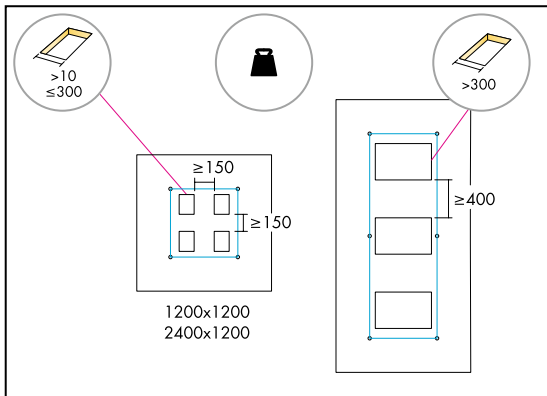
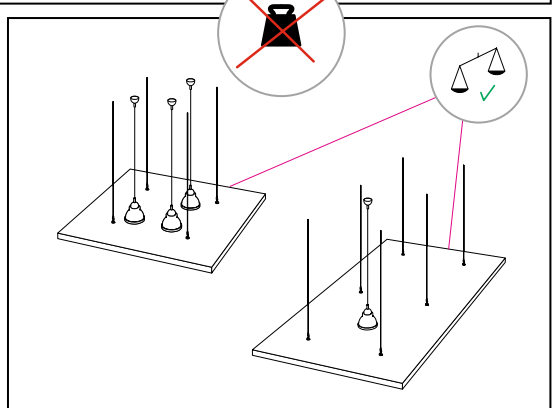
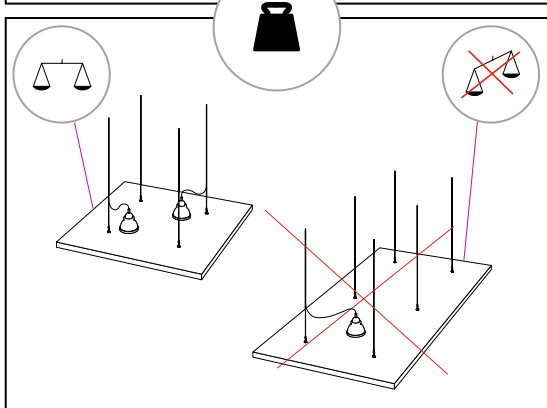
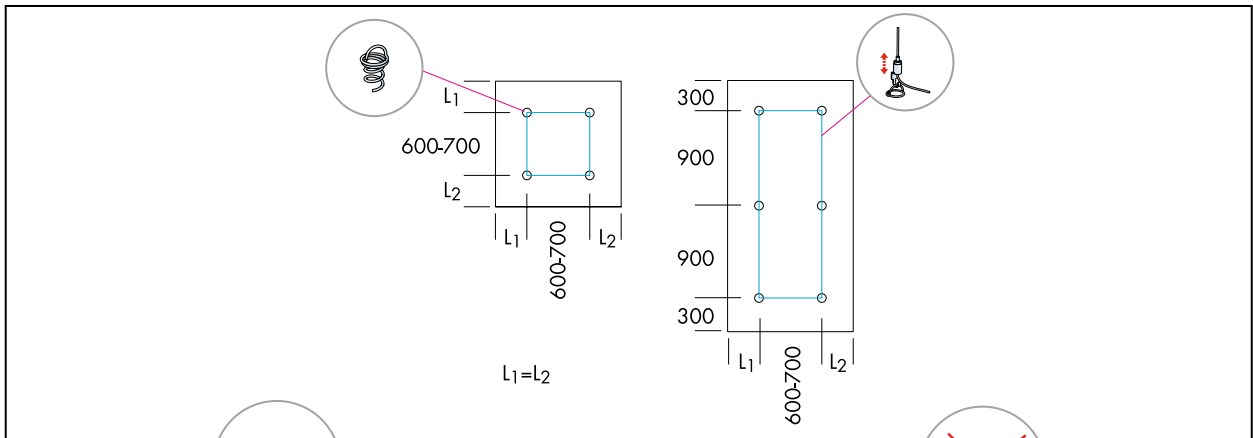
### Acústica

Cuando se cortan los orificios en la unidad, se reduce el área de absorción en la misma proporción que el área que se ha cortado. Si el área cortada es inferior al 10% del área de la unidad, las propiedades acústicas no se verán afectadas de forma significativa.

Master Solo S	1200x1200		2400x1200	
	De carga	Sin carga	De carga	Sin carga
Tipo de instalación				
Dimensión máx. hueco	600 x 600	600 x 600	600 x 600	1700 x 600
Espacio mín. hueco (mm) cuando:				
Diámetro hueco o lado corto ≤ 10 mm	50	-	50	-
Diámetro hueco o lado corto 11-300 mm	150	150	150	150
Diámetro hueco o lado corto 301-600 mm	-	-	400	150
Carga máx. por hueco*(kg) Master Solo S:				
Tamaño hueco ≤ 100 x 100 mm	0.5 (0.25)	-	0.5 (0.25)	-
Tamaño hueco > 100 x 100 mm	2.0 (-)	-	2.0 (-)	-
Carga máx. total*(kg) Master Solo S:	2.5(1.0)	-	4.5(1.0)	-

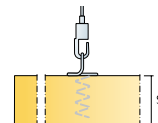
\*Los números entre paréntesis se aplican a instalaciones inclinadas ≤ 30°.





Para conseguir una descripción completa, visite nuestra web [www.ecophon.es](http://www.ecophon.es).

# ECOPHON MASTER™ SOLO S



Ecophon Master Solo S es un elemento horizontal con cantos pintados. No hay ninguna perfilera alrededor de esta unidad, por lo tanto da una apariencia limpia y minimalista. El producto está disponible en tamaños 1200x1200x40 mm o 2400x1200x40 mm con la superficie Akutex FT en White Frost.

## DESCRIPCION DE SISTEMA Y PRODUCTO

El sistema consiste en placas de Ecophon Master Solo A con un peso aproximado de 6 kg para el tamaño 1200x1200 y 11,5 kg para el tamaño 2400x1200. Las placas están fabricadas de lana de vidrio de alta densidad. La superficie visible tiene una capa de Akutex FT y el reverso de la placa está cubierto con Akutex FT también. Los cantos están pintados. El ancla de forma espiral está usada para la suspensión de las placas.

## RANGO DE SISTEMA

Tamaño, mm	1200	2400
	X	X
	1200	1200
fijación especial	•	•
Espesor	40	40
diagrama de instalación	M222	M222

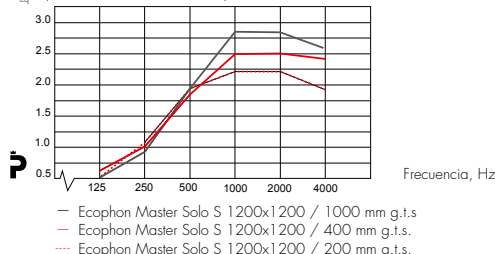


### ACÚSTICA:

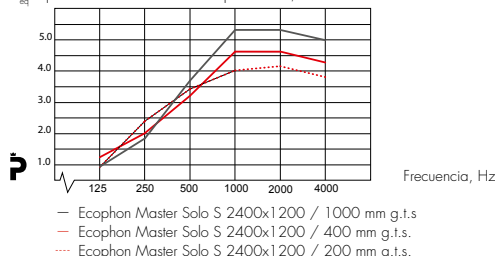
ABSORCIÓN SONORA: Resultados de pruebas según EN ISO 354.

g.t.s.= grosor total del sistema

$A_{eq}$  Equivalente area de absorción por unidad,  $m^2$



$A_{eq}$  Equivalente area de absorción por unidad,  $m^2$



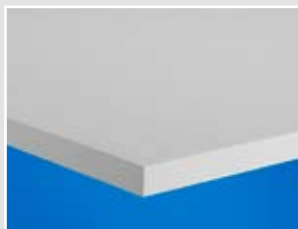
Comentario: Los valores en el diagrama refiere a medidas de una unidad singular. En caso de organizar las unidades en un cluster con una distancia entre las unidades menos de 0,5 metro, el  $A_{eq}$  por unidad será algo reducido.

AISLAMIENTO ACÚSTICO: No aplicable

INTIMIDAD ACÚSTICA: No aplicable.



Master Solo S placa



Parte atrás de placa Master Solo S



Suspensión con ancla de forma espiral



Suspensión con ancla de forma espiral y perfilera principal



**ACCESIBILIDAD:** Desmontando se requiere acceso a la parte detrás de las placas donde la suspensión está conectada con las placas.



**LIMPIEZA:** Puede limpiarse diariamente con un trapo o aspiradora y semanalmente con un paño húmedo.



**EFICACIA DE LA LUZ:** White Frost, el blanco más cercano a la muestra de color NCS S 0500-N, con una reflexión de luz del 85% (de los cuales más del 99% es reflexión difusa). Coeficiente de retro-reflexión  $63 \text{ mcd} \cdot \text{m}^2 \cdot \text{lx}^{-1}$  y brillo  $< 1$ .



**RESISTENCIA DE LA HUMEDAD:** Los paneles soportan una HR permanente hasta 95% a los 30°C sin curvarse o dividirse (ISO 4611).



**CLIMA INTERIOR:** Alcanza la ecoetiqueta de clima interior, de acuerdo con el etiquetado danés de clima interior y lo recomienda la Asociación Sueca contra el asma y la alergia. Cámara aséptica 6/M3.5.



**REPERCUCIÓN EN EL MEDIO AMBIENTE:** Alcanza la ecoetiqueta nórdica „Swan” y es totalmente reciclable.



**SEGURIDAD CONTRA INCENDIO:** Clasificación de reacción al fuego.

País	Estándar	Clase
Europa	EN 13501-1	A2-s1,d0

Se ha probado el núcleo de los paneles y se ha clasificado como material no combustible de acuerdo con prEN ISO 1182.



**PROPIEDADES MECÁNICAS:** PROPIEDADES MECÁNICAS: La placa soporta una carga máxima de 500gr en un punto central de dimensiones ( $< 100 \times 100 \text{ mm}$ ) y 2 kg si el peso se distribuye en un punto central de dimensiones ( $> 100 \times 100 \text{ mm}$ ). El total de peso aconsejado por placa es de 2,5 kg para el formato de 1200x1200 mm y 4,5 kg para el formato de 2400x1200 mm, manteniendo una separación entre los puntos de carga de 900 mm como mínimo. Para más información acerca de como instalar la placa en un ángulo o donde se deben practicar los agujeros, les aconsejamos ver la guía de instalación. Condiciones: Véase exigencias funcionales, propiedades mecánicas



**INSTALACIÓN:** Se instala según el diagrama de instalación M222, del cual incluye información acerca de la profundidad mínima total del sistema.

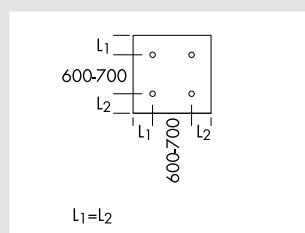
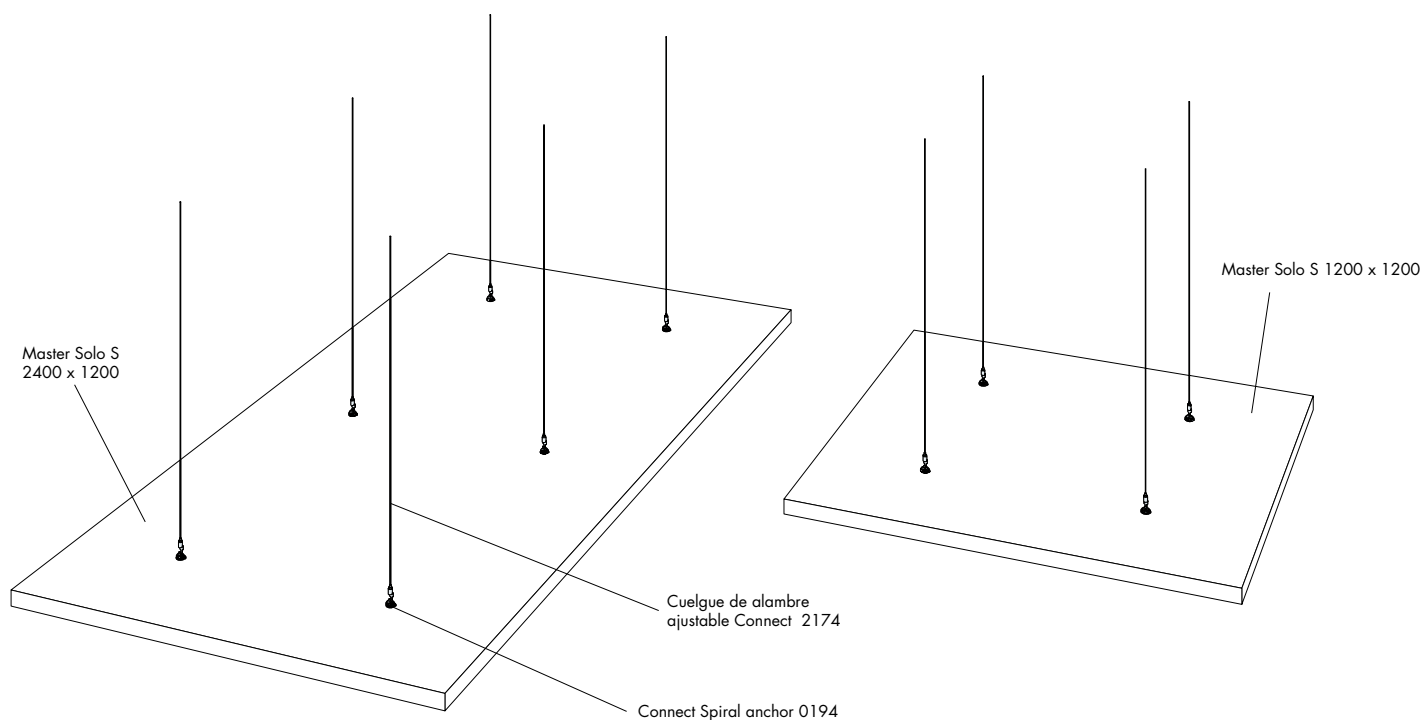


[www.ecophon.com](http://www.ecophon.com), soporteCAD, Selector de producto, Especificación, Manual de mantenimiento

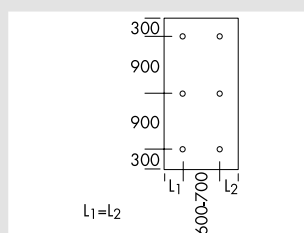


[www.ecophon.es/esce](http://www.ecophon.es/esce)

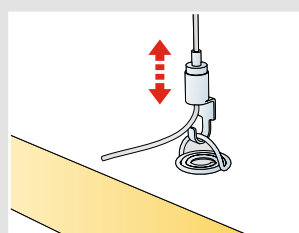
# DIAGRAMA DE INSTALACIÓN (M222) PARA MASTER SOLO S



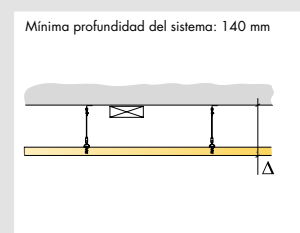
Suspensión con ancla de forma espiral formato 1200 x 1200



Suspensión con ancla de forma espiral formato 2400 x 1200



Suspensión con cable, fácilmente ajustable



Medidas verticales

M222	CANTIDAD ESPECIFICADA (EXCL. DESPERDICIO)	TAMAÑO EN MM	
		1200x1200	2400x1200
Ecophon Master Solo S		0,7/m <sup>2</sup>	0,35/m <sup>2</sup>
Master Solo S 2400 x 1200		-	2,88m <sup>2</sup> / placa
Master Solo S 1200 x 1200		1,44m <sup>2</sup> / placa	-
Cuelgue de alambre ajustable Connect 2174		4piezas / placa	6piezas / placa
Connect Spiral anchor 0194		4piezas / placa	6piezas / placa

Esta publicación muestra productos de la gama de Ecophon y otros de otros proveedores. Las especificaciones intentan proporcionar una guía general del producto que más se adecua a las preferencias indicadas. Los datos técnicos se basan en resultados obtenidos bajo condiciones típicas de pruebas o en la larga experiencia obtenida en condiciones normales. Las funciones y propiedades especificadas para los productos y sistemas sólo son válidas con la condición de que se hayan tenido en cuenta y seguido instrucciones, diagramas de instalación, guías de instalación, instrucciones de mantenimiento y otras condiciones y recomendaciones. Cualquier desvío, como el cambio de componentes o productos específicos, significará que Ecophon no será responsable del funcionamiento, consecuencias y propiedades de estos productos. Todas las descripciones, ilustraciones y dimensiones incluidas en este folleto son información general y no forman parte de ningún contrato. Ecophon se reserva el derecho de cambiar los productos si aviso previo. Renunciamos a cualquier responsabilidad por errores de imprenta. Para conseguir la última información visite [www.ecophon.es](http://www.ecophon.es) o entre en contacto con su representante Ecophon más cercano.

# Ecophon®

