

**Ecophon**<sup>®</sup>

Doordachte oplossingen  
**voor gangen**





Een gang is veel meer  
**dan alleen een deel van het gebouw**





# De drukste ruimte

## in het gebouw

*Gangen en andere ontmoetingsplaatsen moeten multifunctioneel zijn. Men gebruikt ze om zich tussen de verschillende ruimtes in een gebouw te bewegen. Gangen zijn de ruimtes waar mensen elkaar ontmoeten en waardoor voorraden en materialen worden getransporteerd. De gang is de meest bezochte ruimte in het gebouw.*

### **De gang - meer aandacht nodig**

De constructie van gangen kan speciale technische oplossingen vragen, aangezien het plenum vaak wordt gebruikt voor pijpleidingen, elektriciteitskabels, elektronica, ventilatie, verwarming, water en koeling.

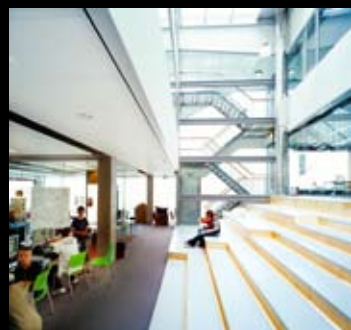
Het plafond kan laag zijn waardoor het probleem van aansluitingen met aangrenzende ruimtes zowel een praktische als een esthetische oplossing vraagt. Makkelijk toegang tot het plenum is vaak een functionele eis.

Kies uit onze complete lijn akoestische plafondsysteem – specifiek voor gangen en andere ontmoetingsplaatsen. Wij bieden aantrekkelijke, veilige oplossingen zonder enig compromis te sluiten. Bovendien, met een betere akoestiek, kan de ruimte effectiever en ook voor andere doeleinden worden gebruikt.

Ecophon's producten, systemen en expertise bieden passende, esthetische oplossingen die aan de functionele eisen voldoen en de toegankelijkheid van het gebouw verbeteren. Neem contact met ons op om uw ideeën te bespreken. We helpen u graag verder.







# Waar een goed geluid

## alles betekent



*Lawaai, geluid van stemmen, lopen en bewegen, moeten in gangen beperkt worden. Men krijgt de best mogelijke geluidsabsorptie door gebruik te maken van het hele plafondoppervlak.*

Room Acoustic Comfort™ toont aan dat men akoestische voordelen kan ervaren indien klasse A geluidsabsorbers worden toegepast. Er zal een vermindering van het geluidsniveau optreden en geluidsverspreiding zal worden tegengegaan, wat met name in gangen van belang is. Geluid wordt vaak door de lengte van de gangen overgedragen naar aangrenzende ruimtes. Zelfs de nagalm neemt af, wat de spraakverstaanbaarheid ten goede komt.

Om het akoestisch comfort in een ruimte vast te stellen worden verschillende parameters gebruikt:  $DL_2$  en  $DL_f$ .  $DL_2$  beschrijft de geluidsafname over de afstand en

$DL_f$  beschrijft hoe de ruimte bijdraagt aan het geluidsniveau in de verschillende gebieden. U kunt op deze manier berekenen welke akoestische maatregelen nodig zijn om de gewenste geluidsomgeving te creëren. In smalle gangen zal, met behulp van klasse A geluidsabsorbers, het geluidsniveau ( $DL_2$ ) dalen met 3–4 dB(A) per verdubbeling van de afstand. Met dezelfde behandeling zal het geluidsniveau in de ruimte ( $DL_f$ ) ongeveer 7–8 dB(A) hoger zijn dan wanneer het buiten was gemeten, zonder reflecterende oppervlakken. Dit geeft blijk van een goede geluidsomgeving, daar de waarde een aanzienlijke afname van geluid aangeeft vergeleken met een ruimte zonder geluidsabsorberende oppervlakken

Wilt u meer informatie over het bereiken van een comfortabele geluidsomgeving met Room Acoustic Comfort™? Bezoek dan onze website [www.ecophon.nl](http://www.ecophon.nl)





### **Gezondheidszorg**

In ziekenhuizen is het gewenst om deuren open te laten staan zodat patiënten en monitoringtoestellen gehoord kunnen worden. Gangen dienen vaak als wachtkamer, waar soms ook patiënten tijdelijk geplaatst worden. Spraakcommunicatie met patiënten moet optimaal zijn, ook met ouderen en slechthorenden. Een slechte geluidsomgeving kan het gevoel van onveiligheid en stress verhogen. Om een effectief gebruik van gangen en omgeving mogelijk te maken is een optimale akoestiek van groot belang.



### **Onderwijs**

Schoolgangen worden gebruikt voor pauzes en ontspanning, maar ook voor ontmoetingen en studie omdat er vaak een tekort is aan vaste werkstations voor groepswork. Studenten en leerkrachten bewegen zich door de gangen in een gestage stroom, met het daaruit voortvloeiende lawaai. Als gangen lawaaiig zijn, hebben de studenten de neiging om dit hoge geluidsvolume mee te nemen in het klaslokaal wat het lesgeven verstoort. De akoestiek van een schoolgang moet daarom overeenkomen met die van een klaslokaal als men volledig gebruik wil maken van de gangen en aangrenzende ruimtes.



### **Kantoren**

In kantoorgangen vinden vele spontane ontmoetingen plaats, dus moet het gemakkelijk zijn om daar een gesprek te voeren. Tegelijkertijd mag het geluid in de gangen de activiteiten in de aangrenzende gebieden niet verstoren. Multigebruik van kantoorgangen stelt dus extra eisen aan de akoestiek. Deze gebieden worden gebruikt voor ontmoetingen of koffiepauzes, en daarnaast worden er lawaaiige printers, kopieermachines en servers geplaatst. Het creëren van een goede geluidsomgeving in gangen en andere ontmoetingsplaatsen is dus net zo belangrijk als in de rest van het kantoorgebouw.

# Ecophon Access™

## makkelijk toegankelijk!

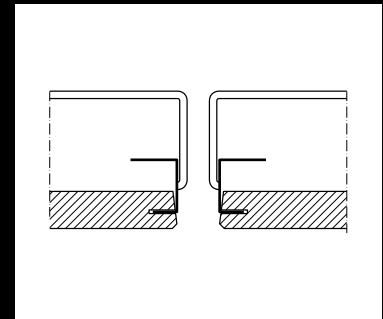
*Een goed akoestisch plafond is attractief en draagt bij aan een goed akoestisch comfort. Neem geen genoegen met een inferieure oplossing om een goede toegankelijkheid te creëren.*

De meeste gebouwen beschikken over installaties zoals ventilatiekanalen, verwarmings- en koelsystemen, sprinklers, elektriciteits- en computerkabels, enz. De installaties in ziekenhuizen en gezondheidscentra kunnen nog complexer zijn. Al deze installaties moeten onderhouden, vervangen en vernieuwd worden. De beste plaats om deze installaties te verbergen is normaal gesproken boven het plafond.

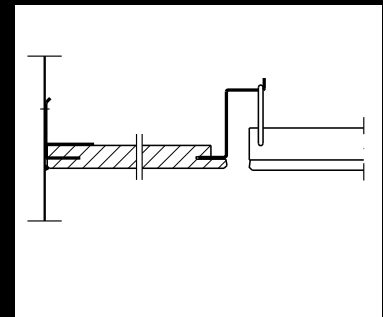
### **Maakt het hele plafond vrij**

Het werken aan installaties is een stuk makkelijker als deze blootgelegd kunnen worden. Plafondelementen die eruit gehaald kunnen worden, zijn de beste lange termijnoplossing op die plaatsen waar een regelmatige toegang tot de installaties is vereist. Ecophon Access™ geeft de mogelijkheid om hele plafondmodules eenvoudig te laten zakken, zodat een plafond over de hele lengte van de gang wordt vrijgemaakt zonder belemmerende dwarsprofielen. De panelen kunnen aan beide zijden neergeklapt worden, zodat deuren en doorgangen niet geblokkeerd worden. Als het werk gereed is, kunnen de modules snel weer in de juiste positie worden teruggezet.

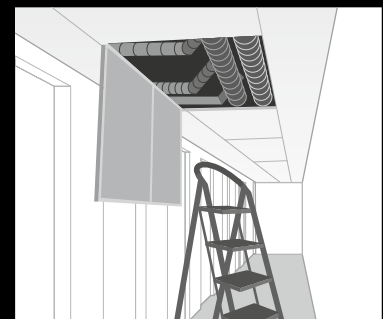
Access plafondelementen bestaan uit een geluidsabsorber in een stabiel stalen frame met ophangbeugel. Access kan vele keren worden gedemonteerd en teruggeplaatst zonder de panelen te beschadigen. En het is gemakkelijk te reinigen dankzij het stalen frame. De combinatie van Access met andere Ecophon plafonds geeft mooie resultaten.



Access C, doorsnede tussen twee plafondelementen



Access C, overgang tussen Access element en Access Frieze aansluiting aan de wand



Het is eenvoudig om hele plafondelementen neer te klappen en grote gebieden in de gang vrij te maken



# Ecophon Focus™ Ds XL

## voor gladde, stijlvolle oppervlakken

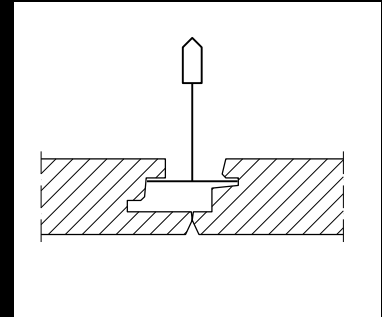
*Esthetisch kan het een voordeel zijn om te kiezen voor iets langere, wand-tot-wand plafondpanelen in gangen. Als het paneel wordt verwijderd, komt de hele breedte vrij.*

Indien incidentele toegang tot het plenum nodig is, adviseren wij Ecophon Focus™ Ds XL. Deze panelen worden geleverd in lengtes tot 2400 mm. Dit betekent dat lengteprofielen in de gang vermeden kunnen worden, wat werkzaamheden aan de plafondinstallaties veel makkelijker maakt. Met dit nieuwe systeem zijn zowel montage als demontage eenvoudiger.

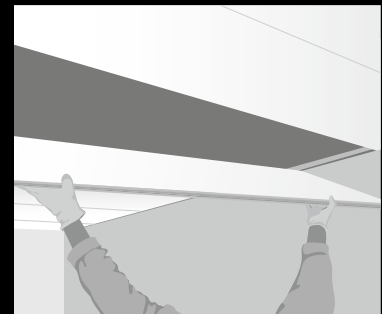
Als u kiest voor Focus XL met kantafwerking – Ds – heeft u een verdekt systeem met een symmetrische kantafwerking wat zowel installatie als demontage eenvoudig maakt.

### **Kies een plafond zoals vereist**

Als toegang tot installaties slechts in uitzonderlijke gevallen nodig is, kunt u kiezen uit andere oplossingen: [www.ecophon.nl](http://www.ecophon.nl)



Focus Ds XL doorsnede tussen twee plafondelementen



Focus Ds XL is eenvoudig te installeren en te demonteren





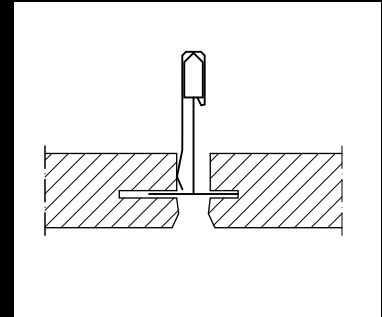
# Ecophon Super G™ Dp XL

## kan tegen een flinke stoot

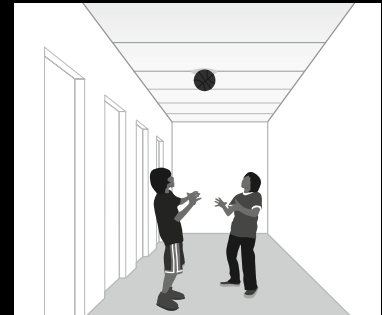
*Ecophon Super G™ Dp XL is het akoestisch plafond voor veeleisende omgevingen zoals gangen in scholen. Met zijn veerkrachtige, Super G oppervlak en met het unieke sprung mechanisme, is dit plafond bestand tegen een ruwe behandeling. Tegelijkertijd, zijn de panelen eenvoudig te installeren en te demonteren.*

Het nieuwe Super G Dp XL akoestisch plafond, in lengtes tot 2400 mm, voor gangen en installatiezones, heeft een veerbevestigingsmechanisme in het gridsysteem. Er zal zeer veel kracht nodig zijn om met ballen, tassen of andere objecten het oppervlak los te maken of het plafond te beschadigen. De panelen blijven stevig op hun plaats zitten.

De ingenieuze bevestiging betekent een veerkrachtig plafond in combinatie met eenvoudige installatie of demontage voor werkzaamheden in het plenum. Dit is onderzocht en populair onder conciërges en onderhoudspersoneel in scholen.



Super G Dp XL doorsnede tussen twee elementen



Super G Dp XL kan tegen intensief gebruik, zoals in schoolgangen



Tijdens installatie wordt het plafondpaneel tegen de veer in het profiel gedrukt, waardoor het in de groef vastklikt

Science

# Ecophon frieze

## een geluidsabsorberende friesoplossing

*De plafondrand is het gedeelte van de gang waar de geluidsabsorptie het belangrijkste is en het meeste effect heeft. Met de producten van Ecophon kunt u het volledig plafondoppervlak gebruiken om de akoestiek te verbeteren. Eén persoon kan de complete installatie uitvoeren en u krijgt een aantrekkelijk uniform plafond.*

Een veel voorkomende mogelijkheid is om de plafondpanelen langs de gangmuren te bevestigen. Dit maakt het gemakkelijk en veilig om aantrekkelijke verlichting op te nemen en lastige apparaten in het demonteerbare plafondgedeelte te vermijden.

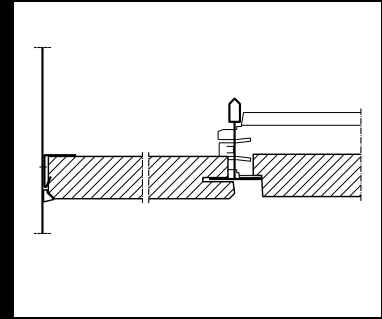
Al de installatiewerkzaamheden kunnen gelijktijdig worden uitgevoerd, en kostbare, tijdrovende stappen zoals plamuren en schilderen zijn onnodig. Het volledige plafond kan tijdens de installatiewerkzaamheden door dezelfde persoon worden uitgevoerd. Het systeem is flexibel en kan in alle gangtypen worden geïnstalleerd onafhankelijk van de breedte. Het is eenvoudig om toleranties in gebouwen op te vangen omdat de plafondpanelen eenvoudig op maat te snijden zijn en de oneffenheden van de muur kunnen volgen.

### **Ecophon Access™ frieze**

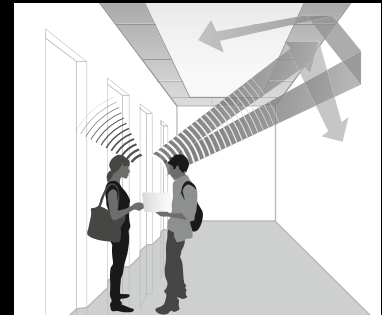
Access frieze kan worden gecombineerd met onze andere Access producten, door hetzelfde materiaal op het oppervlak te gebruiken in het volledige plafond. Randontwerp en overgangen zijn gebaseerd op een volledig systeem om een uniform plafond te creëren.

### **Ecophon Focus™ frieze**

Focus frieze - een gepatenteerde oplossing - is geschikt voor Focus plafondpanelen en wordt gebruikt indien het niet gewenst of mogelijk is om panelen van wand-tot-wand toe te passen.



Focus E en Focus frieze, doorsnede overgang bij de wand



Plafond geluidsabsorptie is vooral belangrijk langs de wand. In de hoek tussen plafond en wand wordt het directe geluid gereflecteerd tegen de rest van de wand, waardoor geluidsabsorptie extra belangrijk is



# Ecophon Line™

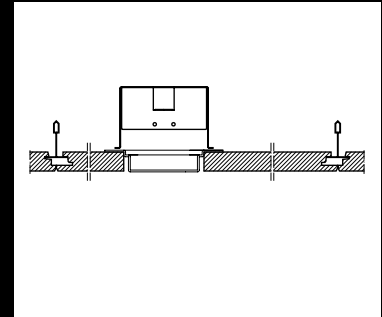
## benadrukt de richting

*Gangen vereisen een extra goede verlichting bij gebrek aan daglicht. Een schaars verlichte gang kan ergerlijk zijn, omdat het oog geen tijd heeft om zich tussen lichte en donkere gebieden aan te passen. Goed geplande verlichting versterkt de richting van de gang.*

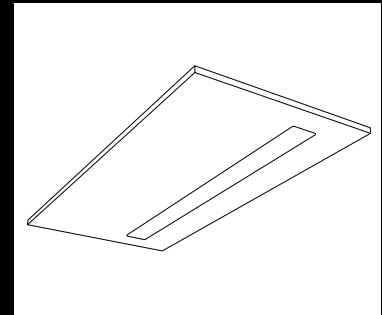
Omdat plafonds vaak laag zijn, is het akoestisch plafond de beste plaats voor verlichtingsarmaturen. De systemen van Ecophon zijn ontwikkeld om verschillende soorten installaties te dragen. Het gridsysteem is sterk en het is eenvoudig panelen te monteren met ingebouwde verlichting. Dit vermindert het risico op fouten bij het maken van sparingen voor universele armaturen.

### **Geïntegreerde verlichting**

Het systeem bevat plafondpanelen met een geïntegreerde verlichting, zoals Ecophon Line™. Afdekpanelen en overige verstorende onderdelen worden zo vermeden, doordat de behuizing eenvoudig geïntegreerd wordt in het plafond – een aantrekkelijke oplossing die de gang aangenaam verlicht. Het is simpel om het plafondpaneel uit te nemen en het armatuur aan twee zijden te reinigen.



Line geïnstalleerd in Focus Ds doorsnede



Line is een rechthoekig verlichtingsarmatuur geïntegreerd in het akoestisch plafond





# Ecophon Verlichting

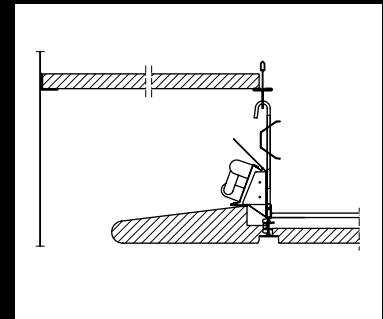
## opent de gangen

*Door armaturen die op indirecte wijze het licht reflecteren op een mat, wit plafond creëer je een plezierig gelijkmatig licht in gangen. Het plafondoppervlak moet een hoge graad van lichtreflectie en lichtdiffusie hebben.*

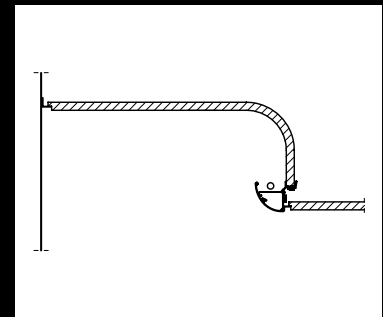
Ecophon's Akutex™ FT maakt gebruik van het indirecte licht en reflecteert dit gelijkmatig in een gang zonder enige vorm van glans. Het wittere en meer gelijkmatige plafondoppervlak creëert een compleet nieuwe ruimtelijke beleving. Er is een hoog niveau van lichtreflectie wat een reductie van benodigde energie oplevert door het geringere aantal lichtarmaturen en operationele bedrijfskosten. Samen met de best mogelijke geluidsabsorptie, levert dit een attractief en esthetisch akoestisch plafond op.

### **System voor indirecte verlichting**

Door de wanden te verlichten via verlaagde verlichtingsprofielen in het akoestisch plafond lijken de gangen breder. Met Ecophon Focus™ Wing, ideaal voor geïntegreerde indirecte verlichting, wordt het plafond meer een designelement, dan alleen een plafondoppervlak. Niveauverschillen met verlichting creëren een indruk van ruimte in de gang, waardoor deze net zo aantrekkelijk als iedere andere ruimte wordt.



Focus Wing E Ecophon met WingLight™ doorsnede



Niveauverschil met verlichting met een gebogen absorber tegen de wand



Lees meer over Akutex, het revolutionaire geverfde oppervlak op [www.ecophon.nl](http://www.ecophon.nl)





# Het systeem dat

## verzekerd is van succes



*Het Ecophon Connect™ gridsysteem omvat een veelvoud van onderdelen die in veel verschillende installaties kunnen worden toegepast. Het is een robuust, tijdbesparend systeem dat resulteert in flexibele, esthetische en aangename plafondinstallaties. Dankzij de gepatenteerde dwarsprofielbevestiging, voorziet Connect in een veilige verbinding die het volledige plafond ook eenvoudig laat demonteren.*

### **Connect modulair Wandprofiel met Ecophon Soft Fixing™**

Dankzij een ingenieuze sleuving in de overlangse richting van de gridprofielen in ons modulair wandprofiel, worden de corridor profielen op hun plaats gefixeerd en kunnen de plafondpanelen met het verdeckt systeem veilig en eenvoudig worden geplaatst. De corridor profielen kunnen met een simpele beweging gedemonteerd worden. Het is vanaf nu mogelijk om een volledig vlak akoestisch plafond zoals Focus Ds toe te passen in gangen, dat een volledige toegankelijkheid tot

het plenum mogelijk maakt. Het modulair wandprofiel is ook geschikt voor Super G™ Dp XL en overige producten in de serie.

Een conventioneel profiel is zo stijf dat het materiaal de neiging heeft naar beneden of naar boven te buigen wanneer het profiel strak tegen de wand wordt bevestigd. Met de eigen technologie van Ecophon, kunnen de panelen tegen de wand langs de hele gang worden gelegd, zelfs als de wand ongelijk is. Randafwerkingen gemaakt met de Ecophon Soft Fixing reduceren het gevaar van profielvervorming. Hierdoor voorkom je vervorming van de panelen dichtbij het wandprofiel waardoor onaantrekkelijke schaduwvorming wordt voorkomen.

Een overgang bij de wand kan esthetische problemen opleveren, speciaal in gangen met lange wanden met een goed waarneembare visuele aanwezigheid langs de zichtlijn. Met behulp van Soft Fixing, is een unieke oplossing mogelijk met een wandprofiel dat oneffenheden bedekt.





### **Bevestiging met een veerwerking**

Een speciaal op maat gemaakt verenstaal wordt in het gridsysteem bevestigd tijdens de installatie van het veerkrachtige Ecophon Super G™ Dp XL akoestisch plafond. De plafondpanelen, eenvoudig tegen het veerprofiel gedrukt, passen exact in hun positie. Tijdens het demonteren wordt het paneel tegen de veer gedrukt en kan vervolgens worden uitgenomen. De veerbelasting impliceert dat het paneel in het gridsysteem wordt vastgeklikt als het gemonteerd wordt. Dit vermindert het risico dat het paneel door een fout kan "losraken".



### **Montage van Ecophon Access™**

Ecophon Access™ is gebaseerd op een stalen profiel in het gridsysteem waaraan een paneel aan beide zijden wordt afgehangen met een beugel. De elementen kunnen eenvoudig en veilig worden neergeklapt en afgehangen aan één zijde.



# Functies en eisen

## zijn beslissend

Het moet eenvoudig zijn om de juiste keus te maken. Onderstaande tabel toont een overzicht van de systemen voor gangen die het meest aan uw eisen tegemoetkomen.

Deze aanbevelingen zijn gebaseerd op onze lange ervaring met eisen waaraan een akoestisch plafond moet voldoen, afhankelijk van het gebouw. In geval van speciale condities, moet eerst een nauwkeurig onderzoek worden verricht. Voor informatie over de eigenschappen van elk afzonderlijk akoestisch plafondsysteem verwijzen wij u naar onze website.

Systemen	Toepassingsgebied			Demontage		
	Gezondheidszorg	Onderwijs	Kantoren	Zeer frequent	Regelmatig	Soms
Access A, C and E Omkaderd, volledig toegankelijk	•••		•••	✓	✓	✓
Focus A XL Zichtbaar ophangstelsel	••	••	••			✓
Focus Dg XL Half-verdekt ophangstelsel	••	••	••		✓	✓
Focus Ds XL Verdekt ophangstelsel	••	••	•••		✓	✓
Focus E XL Half-verdekt ophangstelsel	••	••	••			✓
Super G Dp XL Stoetvast, half-verdekt ophangstelsel		•••			✓	✓

•••=Aanbevolen

••=Goed alternatief

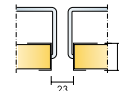
Systemen	Aanvullende oplossingen		
	WingLight	Ecophon Line, Dot, Square	Frieze
Access A, C and E			•
Focus A			•
Focus E	•	•	•
Focus Dg		•	•
Focus Ds	•	•	•

•=Mogelijke combinatie

CAD tekeningen en instructies voor installatie vindt u op onze website [www.ecophon.nl](http://www.ecophon.nl)



# ECOPHON ACCESS™ A



Voor toepassing in gangen of zones met service-installaties in de ruimte tussen bouwkundig plafond en verlaagd plafond, waar regelmatig toegang gewenst is. Ecophon Access A wordt geïnstalleerd in banen, met een ruimte van 23 mm tussen de afzonderlijke panelen en wordt van wand tot wand gemonteerd, met of zonder gebruik van vulstroken. Als alternatief kan Ecophon Access A in een grote zone of ruimte in “banen” worden geïnstalleerd om een zichtbaar paneelpatroon te creëren.

## SYSTEEM- EN PRODUCTBESCHRIJVING

Het plafondsysteem bestaat uit Ecophon Access panelen en een Ecophon Connect Access draagconstructie, met een gewicht van circa 4 kg/m<sup>2</sup>.

De panelen hebben een frame van U-profielen. In het frame is een geluidsabsorberend paneel aangebracht. Aan het frame zijn twee beugels bevestigd.

Het geluidsabsorberend paneel is geproduceerd uit een glaswol met een hoge dichtheid. De zichtzijde van het paneel is afgewerkt met een Akutex FT coating. De rugzijde van het paneel is voorzien van glasvlies.

Het frame van U-profielen en de draagconstructie zijn vervaardigd van gegalvaniseerd staal.

## SYSTEMASSORTIMENT

Afmeting, mm	(800-2000)	
	(800-2000)	(800-2000)
	600	1200
product specifieke montage	•	•
Dikte	27	27
Inst. Schema	M60	M60



Access A paneel.



Integratie van Access A met de wand en Access profiel.



Access A systeem.



Access A systeem met Access Frieze.

**TOEGANKELIJKHEID:** Elk Access paneel scharniert aan twee tegenoverliggende zijden. De panelen zijn voor een complete demontage eenvoudig te verwijderen. In de neergeklapte positie is Access A volledig toegankelijk in de baanrichting. Minimale demontagehoogte conform het installatieschema.

**REINIGING:** De panelen mogen dagelijks worden afgestoft en gestofzuigd en wekelijks met een vochtige doek worden gereinigd.

**LICHTRENDMENT:** White Frost, benadert NCS-kleurmonster S 0500-N, lichtreflectie 85% (waarvan meer dan 99% uit diffuse reflectie bestaat). Retro reflectie coëfficiënt 63 mcd\*m<sup>2</sup>lx<sup>-1</sup>. Glanswaarde < 1.

**VOCHTBESTENDIGHEID:** De panelen zijn getest volgens ISO 4611 en bestand tegen een permanente relatieve luchtvochtigheid tot max. 95% bij 30°C zonder door te buigen, te vervormen of te delamineren.

**BINNENKLIMAAT:** Gecertificeerd met het Binnenklimaat Keurmerk, aanbevolen door de Zweedse Astma en Allergie Associatie.

**INVLOED OP HET MILIEU:** Voorzien van het Scandinavische milieukeurmerk “De Zwaan”. Volledig recyclebaar.

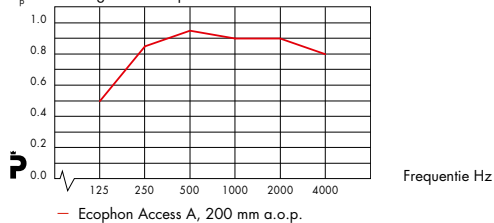


### AKOESTIEK:

GELUIDSABSORPTIE: Testresultaten conform EN-ISO 354.

a.o.p. = afhanghoogte onderkant plafond

$\alpha_p$  Praktische geluidsabsorptiecoëfficiënt



Classificatie conform EN-ISO 11654 en de eengetalswaarde voor NRC en SAA conform ASTM C 423.

Product	Access A	
	200	400
A.o.p. mm	A	A
Absorptie klasse	1,00	0,90
NRC	0,96	0,91
SAA		

GELUIDSISOLATIE: Niet van toepassing.

PRIVACY: Niet van toepassing.



**BRANDVEILIGHEID:** Classificaties met betrekking tot brandgedrag.

Land	Standaard	Klasse
Europa	EN 13501-1	A2-s1,d0

De kern van glaswol van de Access A panelen is getest en geclassificeerd als onbrandbaar conform prENISO 1182.

Voorwaarden: zie Functionele eisen, Brandveiligheid.



**MECHANISCHE EIGENSCHAPPEN:** De gegevens over de veranderlijke belasting en de eisen voor het draagvermogen staan vermeld bij de installatieschema's. Voorwaarden: zie Functionele eisen, Belasting.



**INSTALLATIESCHEMA:** Montage conform het installatieschema M60, inclusief informatie over de minimale afhanghoogte.

De scharnierende panelen zijn niet berekend op de bevestiging van lichtarmaturen. Verlichting kan het beste worden aangebracht in aparte rijen buiten de scharnierende elementen of bijvoorbeeld in gangen, als wandverlichting.



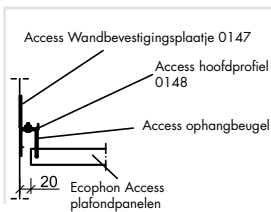
[www.ecophon.nl](http://www.ecophon.nl), Cadsupport, Product selector, Specifications, Maintenance manual



[www.ecophon.nl/nlce](http://www.ecophon.nl/nlce)

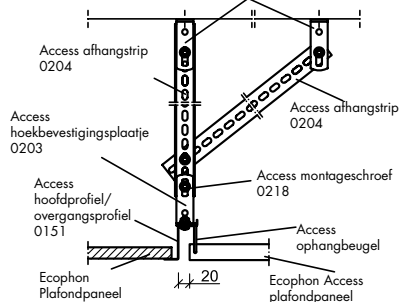
# INSTALLATIESCHEMA (M60) VOOR ECOPHON ACCESS A

## Aansluiting met de Wand (Aansluiting: A2\_A21)



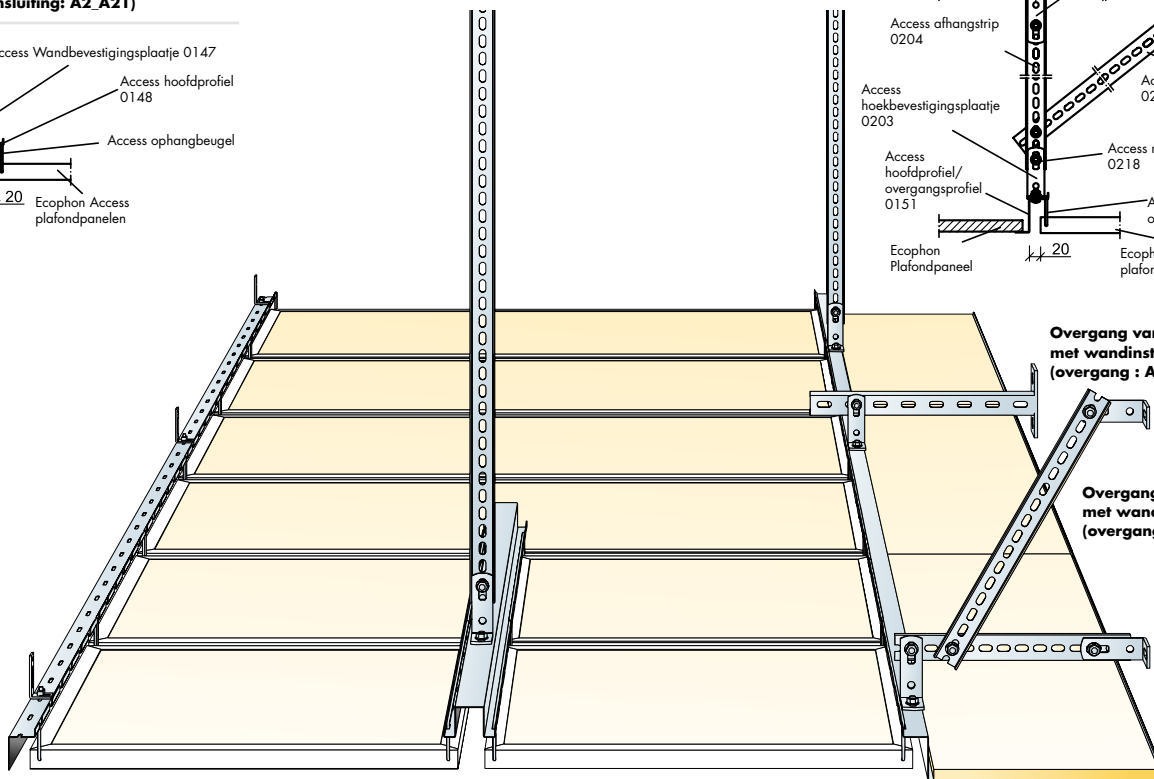
## Overgang van plafond met dakinstallatie (overgang : A2\_A24),

Access hoekbevestigingsplaatje 0203, evt. Access hoekbevestigingsplaatje 0202 (bij montage van schoren)

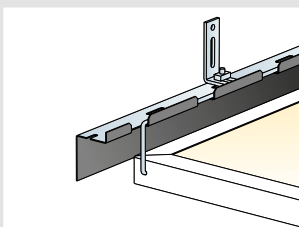


## Overgang van plafond met wandinstallatie alt. 1 (overgang : A2\_A23),

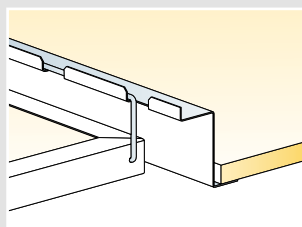
## Overgang van plafond met wandinstallatie alt. 2 (overgang : A2\_A27),



Installatie in dubbele rijen (overgang : A2\_A22)



Aansluiting met de wand.



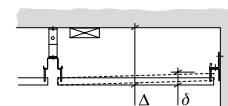
Aansluiting met akoestisch plafond.

Maximale belasting. Minimaal draagvermogen voor afgehangen onderdelen.

Afmeting (mm)	Maximale belasting (N)	Minimaal draagvermogen (N)
(800-2000)x600	60	220
(800-2000)x1200	30	220

Mechanische eigenschappen.

Min. totaalhoogte tot onderkant plafond: 120 mm

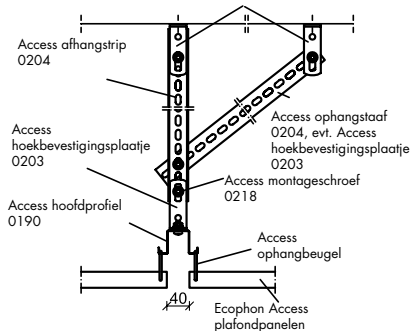


Min. hoogte voor demontage: 80 mm

Verticale afmetingen.

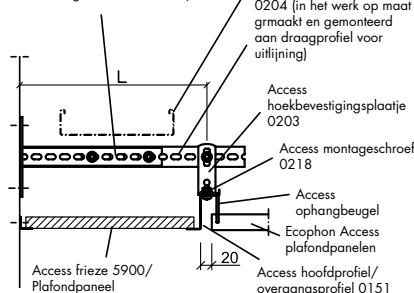
## Installatie in dubbele rijen (overgang : A2\_A22)

Access hoekbevestigingsplaatje 0203, evt. Access hoekbevestigingsplaatje 0202 (bij montage van schoren)

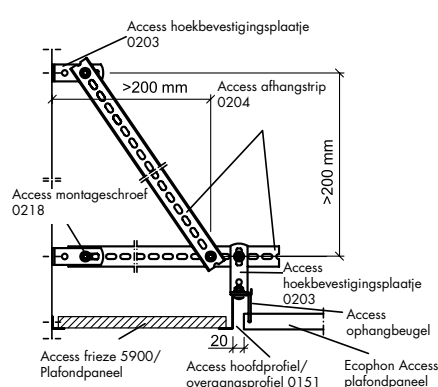


## Overgang van plafond met wandinstallatie alt. 1 (overgang : A2\_A23),

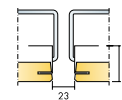
Access plafondschoor 0116 h.o.h. 1800 (als de afstand tot de wand minder dan 300 is) of Access plafondschoor 0077 (als de afstand tot de wand ligt tussen 300 - 600)



## Overgang van plafond met wandinstallatie alt. 2 (overgang : A2\_A27),



# ECOPHON ACCESS™ C



Voor toepassing in gangen of zones met service-installaties in de ruimte tussen bouwkundig plafond en verlaagd plafond, waar regelmatig toegang gewenst is. Ecophon Access C wordt geïnstalleerd in banen, met een ruimte van 23 mm tussen de afzonderlijke panelen en wordt van wand tot wand gemonteerd, met of zonder gebruik van vulstroken. Als alternatief kan Ecophon Access C in een grote zone of ruimte in “banen” worden geïnstalleerd om een vlak plafond te creëren. Kant C creëert een verborgen draagconstructie.

## SYSTEEM- EN PRODUCTBESCHRIJVING

Het plafondsysteem bestaat uit Ecophon Access panelen en een Ecophon Connect Access draagconstructie, met een gewicht van circa 4 kg/m<sup>2</sup>.

De panelen hebben een frame van U-profielen. In het frame is een geluidsabsorberend paneel aangebracht. Aan het frame zijn twee beugels bevestigd.

Het geluidsabsorberend paneel is geproduceerd uit een glaswol met een hoge dichtheid. De zichtzijde van het paneel is afgewerkt met een Akutex FT coating. De rugzijde van het paneel is voorzien van glasvlies. De kanten zijn afgeschuind en geveerd.

Het frame van U-profielen en de draagconstructie zijn vervaardigd van gegalvaniseerd staal.

## SYSTEMASSORTIMENT

Afmeting, mm	(800-2000)	
	(800-2000)	(800-2000)
	600	1200
product specifieke montage	•	•
Dikte	37	37
Inst. Schema	M63	M63

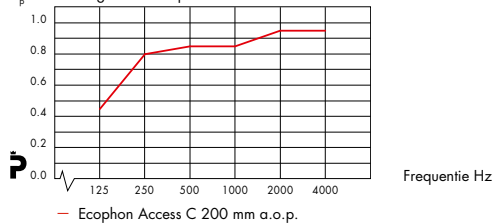


### AKOESTIEK:

GELUIDSABSORPTIE: Testresultaten conform EN-ISO 354.

a.o.p. = afhanghoogte onderkant plafond

$\alpha_p$  Praktische geluidsabsorptiecoëfficiënt



— Ecophon Access C 200 mm a.o.p.

Classificatie conform EN-ISO 11654 en de eengetalswaarde voor NRC en SAA conform ASTM C 423.

Product	Access C	
	200	400
A.o.p. mm		
Absorptie klasse	A	
NRC	0,90	0,85
SAA	0,87	0,83

GELUIDSISOLATIE: Niet van toepassing.

PRIVACY: Niet van toepassing.



Access C paneel.



Integratie van Access C met de wand met Access profiel.



Access C systeem.



Access C systeem met Access Frieze.



**TOEGANKELIJKHEID:** Elk Access paneel scharniert aan twee tegenoverliggende zijden. De panelen zijn voor een complete demontage eenvoudig te verwijderen. In de neergeklapte positie is Access C volledig toegankelijk in de baanrichting. Minimale demontagehoogte conform het installatieschema.



**REINIGING:** De panelen mogen dagelijks worden afgestoft en gestofzuigd en wekelijks met een vochtige doek worden gereinigd.



**LICHTRENDMENT:** White Frost, benadert NCS-kleurmonster S 0500-N, lichtreflectie 85% (waarvan meer dan 99% uit diffuse reflectie bestaat). Retro reflectie coëfficiënt 63 mcd\*m<sup>2</sup>\*lx<sup>-1</sup>. Glanswaarde < 1.



**VOCHTBESTENDIGHEID:** De panelen zijn getest volgens ISO 4611 en bestand tegen een permanente relatieve luchtvochtigheid tot max. 95% bij 30°C zonder door te buigen, te vervormen of te delamineren.



**BINNENKLIMAAT:** Gecertificeerd met het Binnenklimaat Keurmerk, aanbevolen door de Zweedse Astma en Allergie Associatie.



**INVLOED OP HET MILIEU:** Voorzien van het Scandinavische milieukeurmerk “De Zwaan”. Volledig recyclebaar.



**BRANDVEILIGHEID:** Classificaties met betrekking tot brandgedrag.

Land	Standaard	Klasse
Europa	EN 13501-1	A2-s1,d0

De kern van glaswol van de Access C panelen is getest en geclassificeerd als onbrandbaar conform prENISO 1182.

Voorwaarden: zie Functionele eisen, Brandveiligheid.



**MECHANISCHE EIGENSCHAPPEN:** De gegevens over de veranderlijke belasting en de eisen voor het draagvermogen staan vermeld bij de installatieschema's. Voorwaarden: zie Functionele eisen, Belasting.



**INSTALLATIESCHEMA:** Montage conform het installatieschema M63, inclusief informatie over de minimale afhanghoogte.

De scharnierende panelen zijn niet berekend op de bevestiging van lichtarmaturen. Verlichting kan het beste worden aangebracht in aparte rijen buiten de scharnierende elementen of bijvoorbeeld in gangen, als wandverlichting.



[www.ecophon.nl](http://www.ecophon.nl), Cadsupport, Product selector, Specifications, Maintenance manual

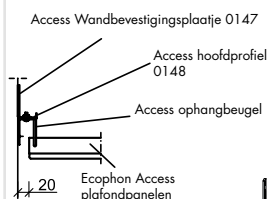


[www.ecophon.nl/nlce](http://www.ecophon.nl/nlce)



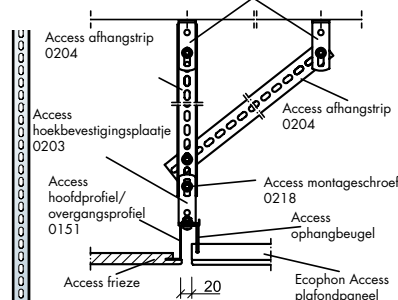
# INSTALLATIESCHEMA (M63) VOOR ECOPHON ACCESS C

## Aansluiting met de Wand (Aansluiting: A2\_C21)



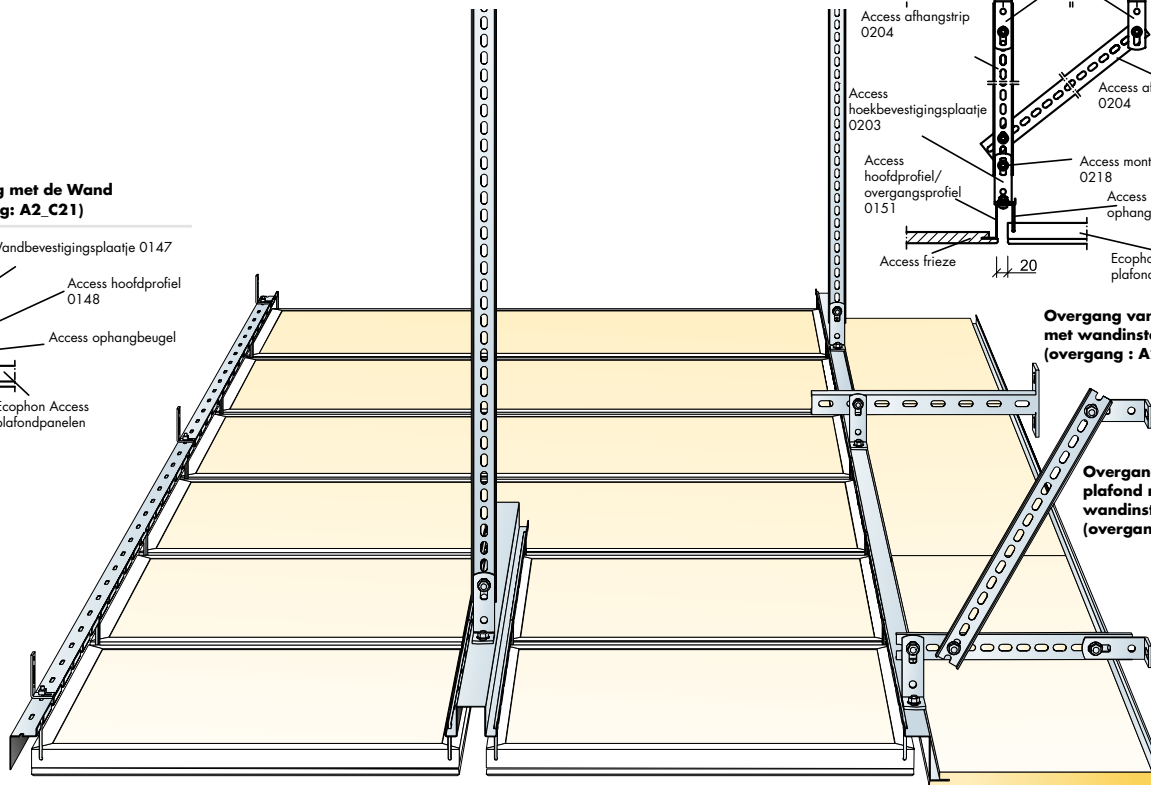
## Overgang van plafond met dakinstallatie (overgang : A2\_C24),

Access hoekbevestigingsplaatje 0203, evt. Access hoekbevestigingsplaatje 0202 (bij montage van schoren)

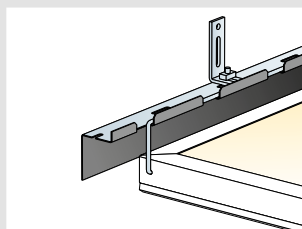


## Overgang van plafond met wandinstallatie alt. 1 (overgang : A2\_C23),

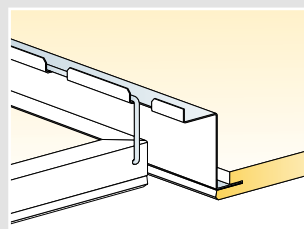
## Overgang van plafond met wandinstallatie alt. 2 (overgang : A2\_C27),



Installatie in dubbele rijen (overgang : A2\_C22)



Aansluiting met de Wand.



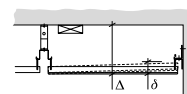
Aansluiting met Access frieze.

Maximale belasting. Minimaal draagvermogen voor afgehangen onderdelen.

Afmeting (mm)	Maximale belasting (N)	Minimaal draagvermogen (N)
(800-2000)x600	60	220
(800-2000)x1200	30	220

Mechanische eigenschappen.

Min. totaalhoogte tot onderkant plafond: 130 mm

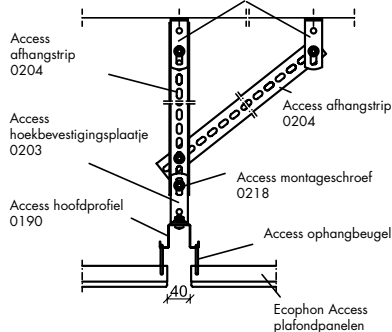


Min. hoogte voor demontage: 90 mm

Verticale afmetingen.

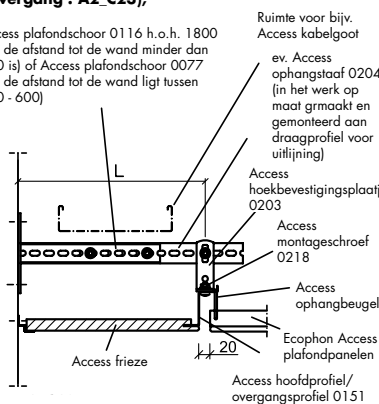
## Installatie in dubbele rijen (overgang : A2\_C22)

Access hoekbevestigingsplaatje 0203, evt. Access hoekbevestigingsplaatje 0202 (bij montage van schoren)



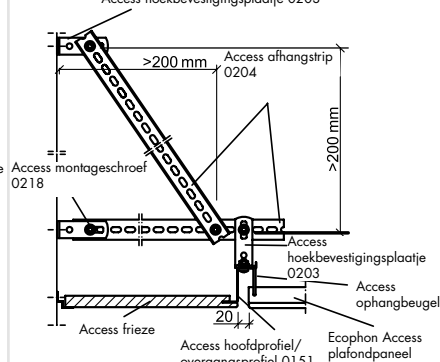
## Overgang van plafond met wandinstallatie alt. 1 (overgang : A2\_C23),

Access plafondschoor 0116 h.o.h. 1800 (als de afstand tot de wand minder dan 300 is) of Access plafondschoor 0077 (als de afstand tot de wand ligt tussen 300 - 600)

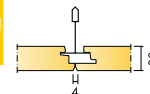


## Overgang van plafond met wandinstallatie alt. 2 (overgang : A2\_C27),

Access hoekbevestigingsplaatje 0203



# ECOPHON FOCUS™ Ds XL CORRIDOR



Voor toepassingen waar een verlaagd plafond zonder zichtbare draagconstructie gewenst is, maar waar de individuele panelen toch gemakkelijk demonteerbaar moeten zijn. Het plafond toont gelijkmatiger met vellingkanten die een discrete groef tussen de panelen vormen. De panelen zijn eenvoudig demonteerbaar

## SYSTEEM- EN PRODUCTBESCHRIJVING

Het plafondsysteem bestaat uit Ecophon Focus Ds Panelen en een Ecophon Connect draagconstructie, met een gewicht van circa 3-4 kg/m<sup>2</sup>.

De panelen zijn geproduceerd uit een glaswol met een hoge dichtheid. De zichtzijde van het paneel is afgewerkt met een Akutex FT coating. De rugzijde van het paneel is voorzien van glasvlies. De kanten zijn geleverd. De draagconstructie is vervaardigd van gegalvaniseerd staal. Gebruik het Ecophon Connect ophangstelsel en accessoires voor de beste prestaties en kwaliteit.

## SYSTEMASSORTIMENT

Afmeting, mm	1600				1800				2000				2400			
	x				x				x				x			
T24	•				•				•				•			
Dikte	20				20				20				20			
Inst. Schema	M238				M238				M238				M238			

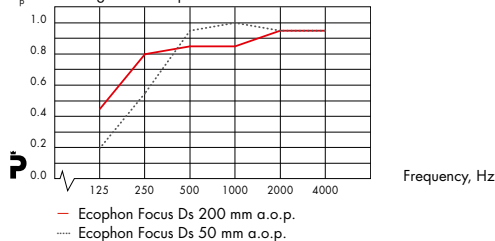


### AKOESTIEK:

GELUIDSABSORPTIE: Meetresultaten conform EN-ISO 354.

a.o.p. = afhanghoogte onderkant plafond

$\alpha_p$  Praktische geluidsabsorptiecoëfficiënt



Classificatie conform EN-ISO 11654 en de eengetalswaarde voor NRC en SAA conform ASTM C 423.

Product	Focus Ds				
	A.o.p. mm	60	75	200	400
Absorptie klasse		B	A	A	
NRC		0,90			0,80
SAA		0,90			0,82

GELUIDSISOLATIE:  $D_{n1,w} = 24$  dB conform EN-ISO 10848-2 en beoordeling conform EN-ISO 717-1. CAC = 25 dB conform ASTM E 1414 en beoordeling conform ASTM E 413.

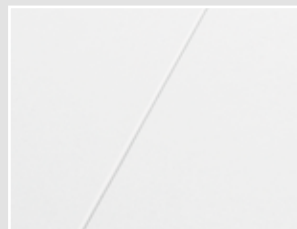
PRIVACY: Articulation Class AC(1.5)=180 conform ASTM E 1111 en E 1110.



Focus Ds paneel



Doorsnede van Focus Ds systeem



Focus Ds systeem



De afzonderlijke panelen kunnen worden gedemonteerd.



**TOEGANKELIJKHEID:** De panelen kunnen worden gedemonteerd. Minimale demontagehoogte conform de installatieschema's.



**REINIGING:** De panelen mogen dagelijks worden afgestoff en gestofzuigd en wekelijks met een vochtige doek worden gereinigd.



**LICHTRENDMENT:** White Frost, benadert NCS-kleurmonster S 0500-N, lichtreflectie 85% (waarvan meer dan 99% uit diffuse reflectie bestaat). Retro reflectie coëfficiënt  $63 \text{ mcd} \cdot \text{m}^2 \cdot \text{lx}^{-1}$ . Glanswaarde  $< 1$ .



**VOCHTBESTENDIGHEID:** De panelen zijn getest volgens ISO 4611 en bestand tegen een permanente relatieve luchtvochtigheid tot 95% bij 30°C zonder door te buigen, te vervormen of te delamineren.



**BINNENKLIMAAT:** Gecertificeerd met het Binnenklimaat Keurmerk, aanbevolen door de Zweedse Astma en Allergie Associatie. Schone ruimte classificatie, ISO klasse 6/M3.5.



**INVLOED OP HET MILIEU:** Voorzien van het Scandinavische milieukeurmerk "De Zwaan". Volledig recyclebaar.



**BRANDVEILIGHEID:** Classificatie met betrekking tot brandgedrag:

Land	Standaard	Klasse
Europa	EN 13501-1	A2-s1,d0

De kern van glaswol van de Focus Ds panelen is getest en geclassificeerd als niet-brandbaar conform prEN ISO 1182.

De systemen zijn geclassificeerd als brandwerend conform NT FIRE 003. Voorwaarden: zie Functionele eisen, Brandveiligheid.



**MECHANISCHE EIGENSCHAPPEN:** De gegevens over de veranderlijke belasting en de eisen voor het draagvermogen staan vermeld bij de installatieschema's. Voorwaarden: zie Functionele eisen, Belasting.



**INSTALLATIESCHEMA:** Montage conform de installatieschema M238 inclusief informatie over de minimale afhanghoogte. Aangezien het vereist is de panelen exact te positioneren, moet extra zorg worden besteed aan de integratie van de installaties gedurende de ontwerp- en installatiefase om een goed eindresultaat te bereiken

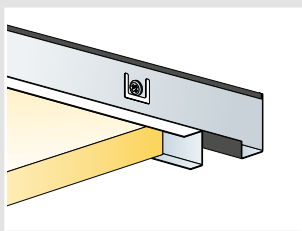
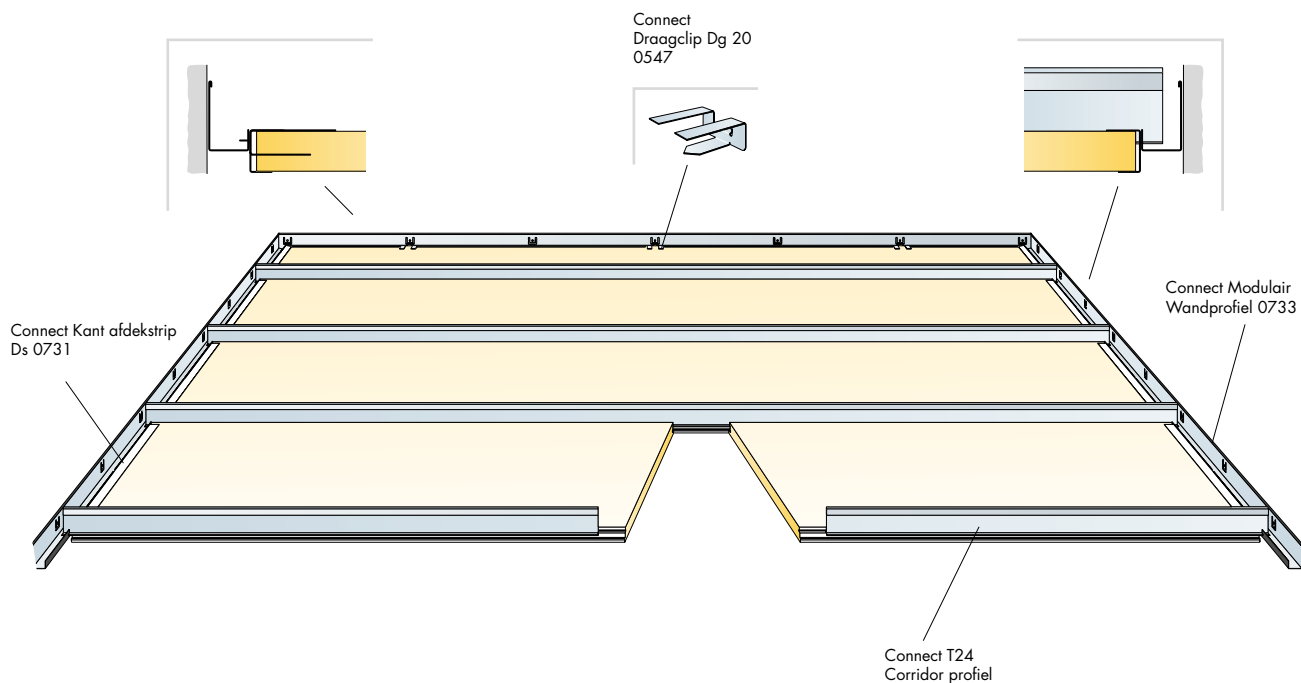


[www.ecophon.nl](http://www.ecophon.nl), Cadsupport, specification, maintenance manual

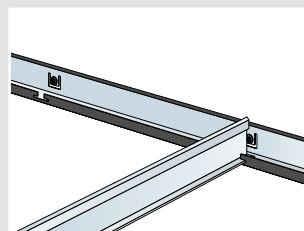


[www.ecophon.nl/nlce](http://www.ecophon.nl/nlce)

# INSTALLATIESCHEMA (M238) VOOR ECOPHON FOCUS Ds XL IN GANGEN



Paneel met Connect Kantafdekstrip Ds



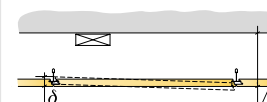
Corridor profiel gepositioneerd met Modulair wandprofiel

Maximale belasting. Minimaal draagvermogen voor afgehangen onderdelen.

Afmeting (mm)	Maximale belasting (N)	Minimaal draagvermogen (N)
1600x600	50	160
1800x600	50	160
2000x600	50	160
2400x600	50	160

Mechanische eigenschappen

Min. totaalhoogte tot onderkant plafond: 55 mm



Min. hoogte voor demontage: 30 mm

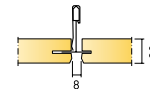
Verticale afmetingen

## M238

### MATERIAALSPECIFICATIE (EXCLUSIEF AFVAL)

	AFMETING IN MM			
	1600x600	1800x600	2000x600	2400x600
Ecophon Focus Ds	1,05/m <sup>2</sup>	0,7/m <sup>2</sup>	0,95/m <sup>2</sup>	0,85/m <sup>2</sup>
Connect Modulair Wandprofiel 0733	Zoals vereist	Zoals vereist	Zoals vereist	Zoals vereist
Connect T24 Corridor profiel	Zoals vereist	Zoals vereist	Zoals vereist	Zoals vereist
Connect Kant afdekstrip Ds 0731	2st / paneel	2st / paneel	2st / paneel	2st / paneel
Connect Draagclip Dg 20 0547	Zoals vereist	Zoals vereist	Zoals vereist	Zoals vereist

# ECOPHON SUPER G™ Dp XL



Voor toepassingen van verlaagde plafonds in gangen van scholen en andere ruimtes waar een goede stootvastheid gewenst is. Ecophon Super G Dp XL wordt in een zichtbare draagconstructie gemonteerd, in combinatie met de Dp kantafwerking worden de panelen gefixeerd. De panelen zijn demontabel.

## SYSTEEM EN PRODUCTBESCHRIJVING

Het plafondsysteem bestaat uit Ecophon Super G panelen en Ecophon Connect draagconstructie, met een gewicht van circa 3-4 kg/m<sup>2</sup>.

De panelen zijn geproduceerd uit een glaswol met een hoge dichtheid. De zichtzijde van het paneel is bekleed met een sterk glasvezelweefsel en de rugzijde van het paneel is voorzien van een glasvlies. De kanten zijn voorzien van een grondlaag of onbehandeld. Gebruik het Ecophon Connect ophangstelsel en accessoires voor de beste prestaties en kwaliteit.

De draagconstructie is vervaardigd van gegalvaniseerd staal.

## SYSTEMASSORTIMENT

Afmeting, mm	1600	1800	2000	2400
T24	•	•	•	•
Dikte	20	20	20	20
Inst. Schema	M240	M240	M240	M240

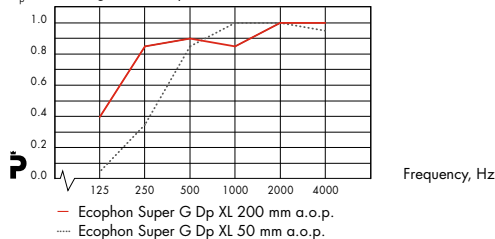


### AKOESTIEK:

GELUIDSABSORPTIE: Meetresultaten conform EN-ISO 354.

a.o.p. = afhanghoogte onderkant plafond

$\alpha_p$  Praktische geluidsabsorptiecoëfficiënt



Classificatie conform EN-ISO 11654, en de eengetalswaarde voor NRC en SAA conform ASTM C 423.

Product	Super G Dp XL	
A.o.p. mm	50	200
Absorptie klasse	C	A

GELUIDSISOLATIE: Niet van toepassing.

PRIVACY: Niet van toepassing.



Super G Dp XL paneel



Doorsnede van het Super G Dp XL systeem



Super G Dp XL systeem



De panelen kunnen eenvoudig worden gedemonteerd.



**TOEGANKELIJKHEID:** De panelen kunnen worden gedemonteerd. Minimale demontagehoogte volgens installatieschema.



**REINIGING:** De panelen mogen dagelijks worden afgestoff en gestofzuigd en wekelijks met een vochtige doek worden gereinigd.



**LICHTRENDEMENT:** Wit 085, benadert NCS-kleurmonster: S 1002-Y. Licht reflectie: 78%. Kleuren: zie Ecophon kleurenoverzicht.



**VOCHTBESTENDIGHEID:** De panelen zijn getest volgens ISO 4611 en bestand tegen een permanente relatieve luchtvochtigheid tot 95% bij 30°C zonder door te buigen, te vervormen of te delamineren.



**BINNENKLIMAAT:** Gecertificeerd met het Binnenklimaat Keurmerk, aanbevolen door de Zweedse Astma en Allergie Associatie.



**INVLOED OP HET MILIEU:** Voorzien van het Scandinavische milieukeurmerk "De Zwaan". Volledig recyclebaar.



**BRANDVEILIGHEID:** Classificaties met betrekking tot brandgedrag.

Land	Standaard	Klasse
Europa	EN 13501-1	A2-s1,d0

De kern van de glaswol van de Super G panelen is getest en geclassificeerd als onbrandbaar conform prEN-ISO 1182. De Super G systemen zijn geclassificeerd als brandwerend conform NT FIRE 003. Voorwaarden: zie Functionele eisen, Brandveiligheid.



**MECHANISCHE EIGENSCHAPPEN:** Het Super G systeem is getest volgens EN 13964 Annex D (en DIN 18 032 deel 3) en is geclassificeerd als 2A. Voor informatie over de veranderlijke belasting en draagvermogen, zie tabel.

Voorwaarden: zie Functionele eisen, Belasting.



**INSTALLATIESCHEMA:** Montage conform de installatieschema M240 inclusief informatie over de minimale afhanghoogte.

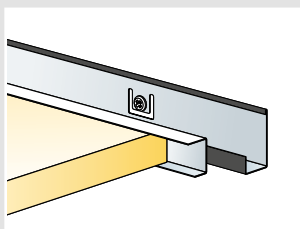
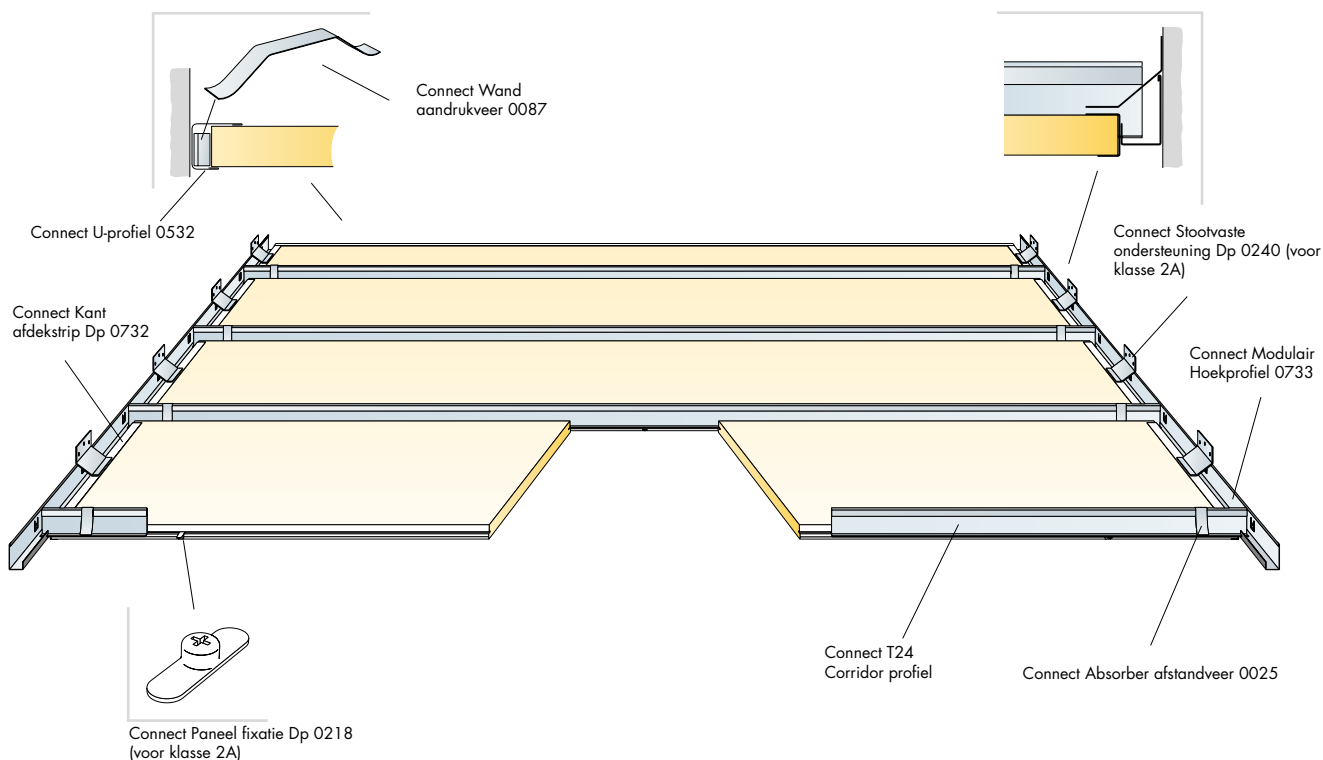


[www.ecophon.NL](http://www.ecophon.NL), Cadsupport, product selector, specification, maintenance manual

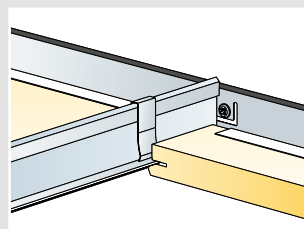


[www.ecophon.nl/nlce](http://www.ecophon.nl/nlce)

# INSTALLATIESCHEMA (M240) VOOR ECOPHON SUPER G Dp XL IN GANGEN



Paneel met Kantafdekstrip en Modulair wandprofiel



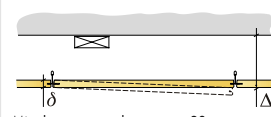
Absorber afstandhouder houdt het paneel op zijn plaats

Maximale belasting. Minimaal draagvermogen voor afgehangen onderdelen.

Afmeting (mm)	Maximale belasting (N)	Minimaal draagvermogen (N)
1600x600	40	-
1800x600	20	-
2000x600	10	-
2400x600	0	-

Mechanische eigenschappen

Min. totaalhoogte tot onderkant plafond: 48 mm



Min. hoogte voor demontage: 20 mm

Verticale afmetingen

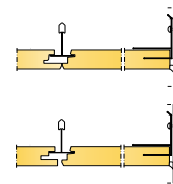
## M240

### MATERIAALSPECIFICATIE (EXCLUSIEF AFVAL)

	AFMETING IN MM			
	1600x600	1800x600	2000x600	2400x600
Ecophon Super G Dp	1,05/m <sup>2</sup>	0,95/m <sup>2</sup>	0,85/m <sup>2</sup>	0,7/m <sup>2</sup>
Connect Modulair Hoekprofiel 0733	Zoals vereist	Zoals vereist	Zoals vereist	Zoals vereist
Connect T24 Corridor profiel	Zoals vereist	Zoals vereist	Zoals vereist	Zoals vereist
Connect Absorber afstandveer 0025	3st / paneel	3st / paneel	3st / paneel	3st / paneel
Connect Kant afdekstrip Dp 0732	2st / paneel	2st / paneel	2st / paneel	2st / paneel
Connect Paneel fixatie Dp 0218 (voor klasse 2A)	3st / paneel	3st / paneel	3st / paneel	3st / paneel
Connect Stootvaste ondersteuning Dp 0240 (voor klasse 2A)	2st / paneel	2st / paneel	2st / paneel	2st / paneel
Connect Wand aandrukveer 0087	3/paspaneel	3/paspaneel	3/paspaneel	3/paspaneel
Connect U-profiel 0532	Zoals vereist	Zoals vereist	Zoals vereist	Zoals vereist



# ECOPHON FOCUS™ FRIEZE Ds/Dg



Voor toepassingen waar een gladde, aaneengesloten overgang tussen plafond en wand gewenst is. De Ecophon Focus frieze sluit direct en zonder zichtbare afwerklijst aan op de wand. De panelen kunnen niet worden gedemonteerd.

## SYSTEEM EN PRODUCTBESCHRIJVING

Het systeem in combinatie met een doorzakpaneel bestaat uit Ecophon Focus frieze panelen en een Ecophon Connect draagconstructie, met een gewicht van circa 3 kg/m<sup>2</sup>.

De panelen zijn geproduceerd uit een glaswol met een hoge dichtheid. De zichtzijde van het paneel is afgewerkt met een Akutex FT coating. De rugzijde van het paneel is voorzien van glasvlies. De kanten zijn geveerd. Gebruik het Ecophon Connect ophangstelsel en accessoires voor de beste prestaties en kwaliteit. De draagconstructie is vervaardigd van gegalvaniseerd staal.

## SYSTEMASSORTIMENT

Afmeting, mm	
	2400
	X
	600
T24	•
Dikte	20
Inst. Schema	M239

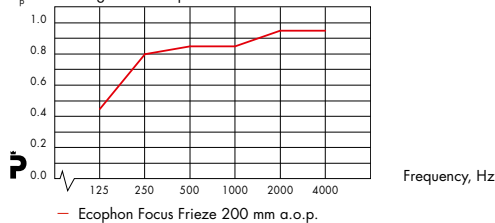


### AKOESTIEK: GELUIDSABSORPTIE:

Meetresultaten conform EN-ISO 354.

a.o.p. = afhanghoogte onderkant plafond

$\alpha_p$  Praktische geluidsabsorptiecoëfficiënt

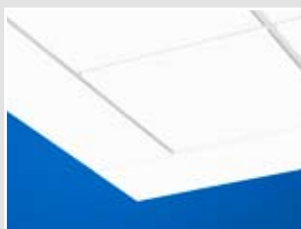


Classificatie conform EN-ISO 11654 en de eengetalswaarde voor NRC en SAA conform ASTM C 423.

Product	Focus frieze
A.o.p. mm	200 400
Absorptie klasse	A
NRC	0,80
SAA	0,82

GELUIDSISOLATIE:  $D_{n1,w} = 24$  dB conform EN-ISO 10848-2 en beoordeling conform EN-ISO 717-1. CAC = 25 dB conform ASTM E 1414 en beoordeling conform ASTM E 413.

PRIVACY: Articulation Class AC(1.5)=190 conform ASTM E 1111 en E 1110.



Focus frieze systeem



Focus frieze met Connect frieze profiel 0562



Focus frieze met Connect frieze beugel 0043



**TOEGANKELIJKHEID:** De panelen kunnen niet worden gedemonteerd.



**REINIGING:** De panelen mogen dagelijks worden afgestoff en gestofzuigd en wekelijks met een vochtige doek worden gereinigd.



**LICHTRENDEMENT:** White Frost, benadert NCS-kleurmonster S 0500-N, lichtreflectie 85% (waarvan meer dan 99% uit diffuse reflectie bestaat). Retro reflectie coëfficiënt 63 mcd\*m<sup>2</sup>lx<sup>-1</sup>. Glanswaarde < 1.



**VOCHTBESTENDIGHEID:** De panelen zijn getest volgens ISO 4611 en bestand tegen een permanente relatieve luchtvochtigheid tot 95% bij 30°C zonder door te buigen, te vervormen of te delamineren.



**BINNENKLIMAAT:** Gecertificeerd met het Binnenklimaat Keurmerk, aanbevolen door de Zweedse Astma en Allergie Associatie. Schone ruimte classificatie, ISO klasse 6/M3.5.



**INVLOED OP HET MILIEU:** Voorzien van het Scandinavische milieukeurmerk "De Zwaan". Volledig recyclebaar.



**BRANDVEILIGHEID:** Classificatie met betrekking tot brandgedrag:

Land	Standaard	Klasse
Europa	EN 13501-1	A2-s1,d0

De kern van glaswol van de Focus Frieze panelen is getest en geïsoleerd als niet-brandbaar conform prEN ISO 1182. Het systeem is geïsoleerd als brandwerend conform NT FIRE 003.

Zie Functionele eisen, Brandveiligheid..



**MECHANISCHE EIGENSCHAPPEN:** Aanvullende belasting moet door het bouwkundig plafond worden gedragen. Voorwaarden: zie Functionele eisen, Belasting.



**INSTALLATIESCHEMA:** Montage conform het installatieschema M239, inclusief informatie over de minimale afhanghoogte.

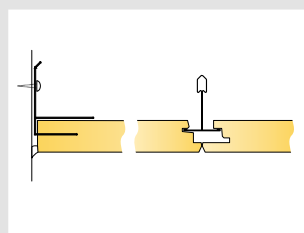
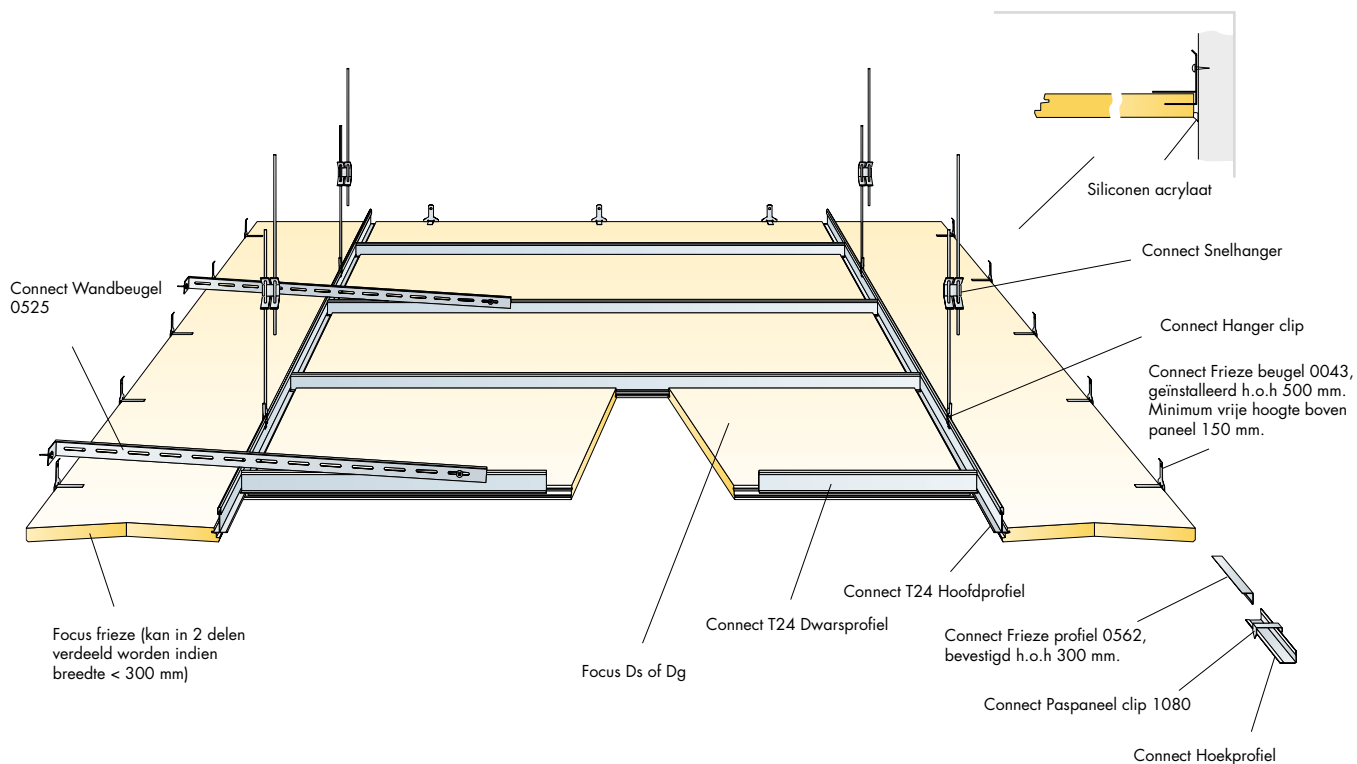


[www.ecophon.nl](http://www.ecophon.nl), Cadsupport, product selector, specification, maintenance manual

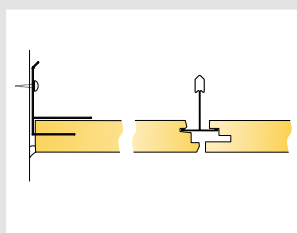


[www.ecophon.nl/nlce](http://www.ecophon.nl/nlce)

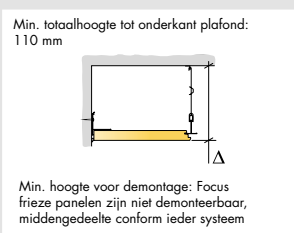
# INSTALLATIESCHEMA (M239) VOOR ECOPHON FOCUS FRIEZE Ds/Dg



Focus frieze met Ds



Focus frieze met Dg



Verticale afmetingen

## M239

### MATERIAALSPECIFICATIE (EXCLUSIEF AFVAL)

	AFMETING IN MM
Ecophon Focus Frieze Ds/Dg	2400x600
Focus Ds of Dg	Zoals vereist
Connect T24 Hoofdprofiel	Zoals vereist
Connect T24 Dwarsprofiel	Zoals vereist
Connect Snelhanger	Zoals vereist
Connect Hanger clip	Zoals vereist
Connect Frieze beugel 0043, geïnstalleerd h.o.h 500 mm. Minimum vrije hoogte boven paneel 150 mm.	Zoals vereist
Connect Frieze profiel 0562, bevestigd h.o.h 300 mm.	Zoals vereist
Connect Paspaneel clip 1080	Zoals vereist
Connect Hoekprofiel	Zoals vereist
Siliconen acrylaat	Zoals vereist
Connect Wandbeugel 0525	Zoals vereist
Focus frieze (kan in 2 delen verdeeld worden indien breedte < 300 mm)	Zoals vereist

# Ecophon®



Saint-Gobain Ecophon BV, Parallelweg 17, 4878 AH Eiten-Leur, NL, Telefoon +31 (0)76 - 502 00 00, Fax +31 (0)76 - 501 74 00  
e-mail: [plafonds@ecophon.nl](mailto:plafonds@ecophon.nl), [www.ecophon.nl](http://www.ecophon.nl)

Saint-Gobain Ecophon BV, Uitbreidingstraat 84 Bus 3, 2600 Berchem (Antwerpen), BE,  
Telefoon +32 (0)3 218 22 60, Fax +32 (0)3 218 20 20  
e-mail: [info@ecophon.be](mailto:info@ecophon.be), [www.ecophon.be](http://www.ecophon.be)

